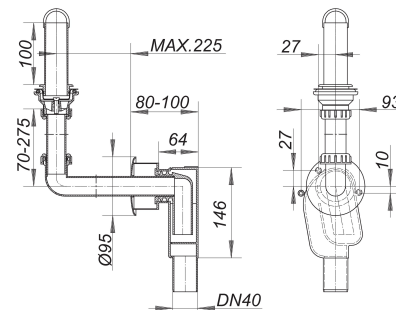


## Syfon podtynkowy 300 PC KS, DN 40

Numer artykułu: 130273

GTIN: 4001636130273

Grupa rabatowa: 1



### Opis:

Syfon podtynkowy 300 PC KS, DN 40

wg normy DIN 19541 do umywalek szpitalnych (np. "Paracelsus") wersja z: – kompaktowym korpusem o wydajnym przepływie – kolanem przyłączeniowym o regulowanej wysokości – rozetą maskującą – zaworem wlotowym – chromowaną rurą stojakową – wyjmowanym syfonem materiał: korpus: polipropylen o dużej udarnośći kolano: polipropylen, biały, rozeta maskująca: ABS, białe

### Części zamienne:

143020 trap insert for 300, 310

170156 stand pipe, ABS chromed, 100 mm