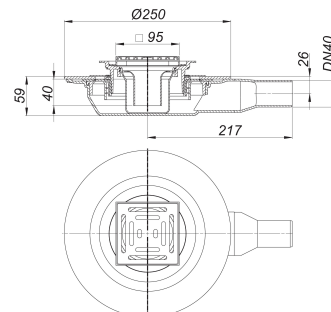


Wpust podłogowy CIRCOPlan 40.2, DN 40, 100 x 100 mm

Numer artykułu: 513823

GTIN: 4001636513823

Grupa rabatowa: 5



Opis:

Wpust podłogowy CIRCOPlan 40.2, DN 40, 100 x 100 mm

wg normy DIN EN 1253 (świadectwo kontroli) pasuje do elementów natryskowych CeraBoard, króciec odpływowy: DN 40 boczny wersja z: – korpusem wewnętrznym przesuwnym w poziomie (+/- 15 mm) do przyłączenia do CeraFundo – syfonem i zamknięciem rewizyjnym, wysokość zamknięcia wodnego 40 mm – pokrywą ochronną i montażową materiał: polipropylen o dużej udarności ruszt: stal nierdzewna 1.4301, klasa obciążenia K 3 (300 kg)

ramka: ABS, 100 x 100 mm

Wydajności odpływu zg. z DIN EN 1253:

Nominal diameter	Norma produktu	Min. wydajność odpływu zgodny z normą	Wysokość akumulacji zgodny z normą
DN 40	DIN EN 1253	0,60 l/s	20,00 mm