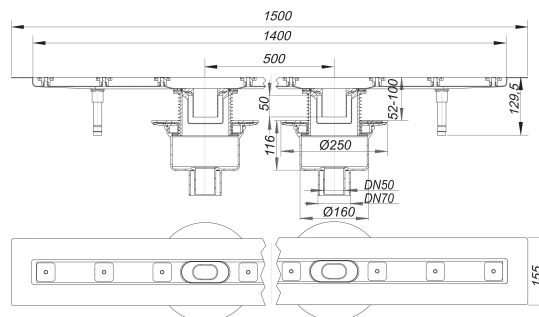


## Duschrinne CeraLine senkrecht F Duo 1400 mm, DN 50/DN 70

Artikelnummer: 521699

GTIN: 4001636521699

Rabattgruppe: 8



### Beschreibung:

Duschrinne CeraLine senkrecht F Duo 1400 mm, DN 50/DN 70

nach DIN EN 1253

für die Montage in der Fläche, mit zwei seitenverstellbaren (+/- 15 mm) Ablaufgehäusen CIRCO V, Ablaufstutzen DN 50/DN 70 senkrecht

Ausführung:

- schallentkoppelnde Montagefüße zur Höheneinstellung
- besonderer Flansch zum sicheren Anschluss an Verbund- und Bahnenabdichtungen gemäß DIN 18534
- Geruchs- und Reinigungsverschluss, Sperrwasserhöhe 50 mm
- höhenverstellbare Justierschrauben
- Bauschutz
- Fliesenanschlag
- Rahmenklemmstück

Material:

Rinnenkörper Edelstahl 1.4301, Ablaufkörper Polypropylen, hochschlagfest

Mögliche Sonderausführungen für Duschrinnen CeraLine F Duo senkrecht: Zwischenlängen bis 2000 mm. Bitte anfragen!

Brandschutz-Rohbauelement 1 (Art. Nr. 515018) einsetzbar.

### Ablaufleistungen nach DIN EN 1253:

Nennweite	Produktnorm	Min. Ablaufleistung nach Norm	Anstauhöhe nach Norm
DN 50	DIN EN 1253	0,80 l/s	20,00 mm
DN 70	DIN EN 1253	0,80 l/s	20,00 mm

### Ersatzteile:

523983 Stellschrauben-Set