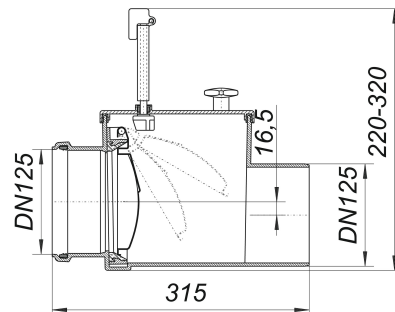
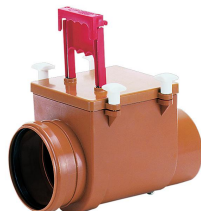


Rückstauverschluss Stausafe H, DN 125

Artikelnummer: 661180

GTIN: 4001636661180

Rabattgruppe: 3



Beschreibung:

Rückstauverschluss Stausafe H, DN 125
geeignet für Regenwassernutzungsanlagen

Ausführung:

- automatisch wirkende Rückstauklappe aus Edelstahl
- zusätzliche Handverriegelung (Notverschluss)
- Verschlussgestänge aus Edelstahl
- wartungsfreundliches Gehäuse aus schlagfestem ABS-Kunststoff
- Gehäusedeckel mit Knebelschrauben zur Wartung ohne Werkzeug

Maßtabelle für alle Versionen siehe Seite XXX.

Ersatzteile:

664020 Muttern mit Kreuzgriff zu

664075 Handabsperngriff Stausafe

664037 Gehäusedeckel-Dichtung zu