

Damit es richtig abläuft – Die Idee vom neuen Bad zwischen Kundenwunsch und technischen Anforderungen

Der Kundenwunsch ist klar – das neue Bad soll schön werden. Und warme Füße hätte er gerne und natürlich eine dieser tollen Regenbrausen, und eine Dusche zum „Reinlaufen“. Eine Skizze hat Ihr Kunde auch schon mitgebracht. Was interessieren ihn schon Aufbauhöhen oder Hydraulik, Trinkwasserhygiene oder Schallschutz? Das ist Ihr Thema – das bleibt dem Fachmann überlassen.

Praxisnah und kompetent werden in diesem Seminar die wichtigsten Punkte zur Badsanierung genau betrachtet. Lernen Sie die vielseitigen Lösungswege kennen, und melden Sie sich gleich an.



Anmeldung:

Bitte nutzen Sie ganz bequem die Online-Anmeldung unter:
www.forum-badsanierung.de/anmeldung

Termine:

- 05.02.2020 Böblingen
- 06.02.2020 Würzburg
- 11.02.2020 Münster
- 12.02.2020 Wolfsburg
- 13.02.2020 Hamburg
- 18.02.2020 Frankfurt

Die Teilnahme an diesem Seminar ist kostenlos. Seminarunterlagen, Konferenzgetränke, Imbiss und Pausensnacks stellen wir gratis zur Verfügung.

Wir bitten um Verständnis, dass wir die Kosten für Anreise bzw. Parkgebühren nicht erstatten können.

Damit es richtig abläuft – Die Idee vom neuen Bad zwischen Kundenwunsch und technischen Anforderungen



DALLMER

KEUCO



DALLMER

KEUCO



Die Veranstalter

DALLMER

Dallmer Produkte gehören zu den Premium-Entwässerungslösungen. Regelmäßig werden sie für ihre ansprechenden Formen und ihren technischen Ideenreichtum mit Designpreisen und -Awards ausgezeichnet, die eindrucksvoll bestätigen, warum Dallmer in der Baubranche zu den beliebtesten Markenherstellern sanitär-technischer Lösungen gehört. Dallmer entwickelt und produziert Duschrinnensysteme, die leicht sauber zu halten und zu pflegen sind und sich darüber hinaus einfach und sicher einbauen lassen.

KEUCO

Die KEUCO GmbH & Co. KG ist ein international tätiger Komplettanbieter für hochwertige Badausstattungen. Vom ursprünglichen Marktführer für Bad-Accessoires bietet KEUCO heute ein großes Sortiment an Armaturen, Accessoires, Spiegelschränken, Waschtischen und Badmöbeln „Made in Germany“. Das in der dritten Generation geführte Familienunternehmen hat seinen Hauptsitz seit der Gründung im Jahre 1953 im westfälischen Hemer. Weitere Produktionsstandorte sind in Gütersloh und Bünde.

REHAU

Als Polymerspezialist beschäftigt sich die REHAU Gruppe u. a. mit den Themen Energieeffizienz, Wassermanagement und erneuerbare Energien. Sie entwickelt zukunftsorientierte, intelligente Gesamtlösungen, die Ökologie und Ökonomie, Design und Funktion, Sicherheit und Komfort verbinden und neue Trends am Bau setzen. Auf Basis jahrzehntelanger Erfahrung und Technikkompetenz nutzt REHAU die Vorteile moderner Werkstoffe und einheitlicher Plattformen, um Ihnen die Arbeit mit komplexen Systemen so einfach wie möglich zu machen.



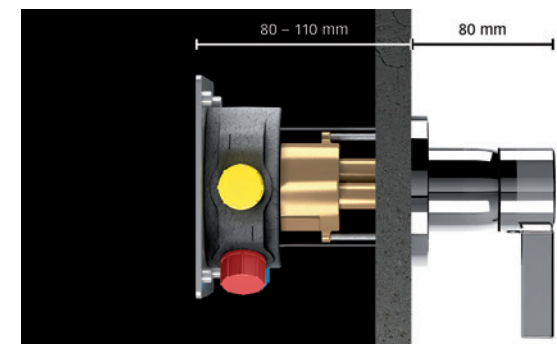
RAUPIANO PLUS – Premiumschallschutz mit System

Programm

- ab 12:00 Eintreffen und Imbiss
- 12:45 - 13:15 Einleitung ins Themenfeld – Die Idee vom neuen Bad zwischen Kundenwunsch und technischen Anforderungen
- 13:15 - 14:30 Trinkwasser – Abwasser – Normen:
Alte vs. neue Installation (REHAU)
– Bestandsaufnahme – Nötige Anschlüsse und Trinkwasserhygiene
– Wie viel muss raus – was darf bleiben?
– Wie viel geht? Bedarfsgerechte Dimensionierung und die Praxis
– Brand- und Schallschutz in der Badsanierung
- 14:30 - 14:50 Erfahrungsaustausch und Diskussion, Kaffeepause
- 14:50 - 16:00 Produktauswahl und Gestaltung komfortabler Bäder (KEUCO)
– Schallschutz bei Armaturen
– Badgestaltung mit Bewegungsfreiräumen
– Ästhetische Umsetzung der DIN 18040 „Barrierefreies Bauen“
– Komfort und Sicherheit in der Dusche
– Flexible Planung
– Professionelle Verbundabdichtungen nach DIN 18534 und komfortable Gestaltung
- 16:00 - 16:20 Erfahrungsaustausch und Diskussion, Kaffeepause
- 16:20 - 17:45 Schnittstellen- und Planungshinweise zum Einbau bodengleicher Duschen (DALLMER)
– Auswahl des Ablaufsystems abhängig von Nutzung und Bauhöhen
– Normative Hinweise zum Thema Verbundabdichtung im Zusammenhang mit Ablaufsystemen
– Schall- und Brandschutzlösungen bei niedrigen Bodenkonstruktionen
– Design- und Farbkonzepte im Bereich bodengleicher Duschen
- 17:45 Abschlussdiskussion



Duschrinne CeraWall Select



Duscharmatur IXMO – weniger kann mehr