

Kompaktwissen

Brandschutz im Baurecht



Auf einen Blick

✓ Brandschutz in der Entwässerungstechnik

Im vorbeugenden Brandschutz werden Boden- und Dachabläufe mit einem senkrechten Ablaufstutzen als Rohr- bzw. Deckendurchführungen angesehen, die abgeschottet werden müssen, damit sich im Brandfall das Feuer nicht über die Entwässerungsleitungen ausbreiten kann.

✓ Mindestanforderungen an den Brandschutz

Die Mindestanforderungen an den Brandschutz bei Leitungsanlagen werden in den baurechtlichen Verordnungen, den Technischen Baubestimmungen und den Verwaltungsvorschriften Technische Baubestimmungen der einzelnen Bundesländern dokumentiert.

✓ Muster-Leitungsanlagen-Richtlinie (MLAR)

Mit der MLAR wird erläutert, wie die gemäß Landesbauordnung vorgegebenen Schutzziele erreicht werden können.

✓ Vorbeugender Brandschutz

Wird u. a. durch die MBO, LBOs, die DIN EN 12056, die DIN 4102 und die LAR geregelt.

✓ Kennzeichnungs- und Hinweispflicht

Hersteller von Rohrabschottungen sowie die Unternehmen, die die Rohrabschottungen ausführen, sind verpflichtet, nachzuweisen, dass die Rohrabschottungen den An- / Verwendbarkeitsnachweisen entsprechen bzw. zu dokumentieren, unter welchen Bedingungen die ausgeführte Rohrabschottung funktioniert.

Brandschutz in der Entwässerungstechnik

Im vorbeugenden Brandschutz werden Kunststoffabläufe mit einem senkrechten Ablaufstutzen als Rohr- bzw. Deckendurchführungen angesehen, die abgeschottet werden müssen. Der Grund: Bricht ein Feuer aus, können sich Flammen, Rauch und Hitze sehr schnell über die Abwasserleitungen ausbreiten und so auch weitere Etagen in Brand setzen.

Ähnliches gilt auch für Flachdächer. Hier kann der Brand über die Dachabläufe auf das Dach überspringen. Um das zu verhindern, müssen alle Durchführungen dieser Art fach- und normgerecht gesichert werden.

Mindestanforderungen an den Brandschutz bei Leitungsanlagen

Die Mindestanforderungen an den Brandschutz bei Leitungsanlagen werden in den baurechtlichen Verordnungen, den Technischen Baubestimmungen und den Verwaltungsvorschriften Technische Baubestimmungen der einzelnen Bundesländern dokumentiert.

Stand der von der ARGEBAU veröffentlichten Musterwelt als Grundlage für die baurechtlichen Einführungen in den Bundesländern:

- **MBO:** Musterbauordnung 2002, zuletzt geändert 2022 durch den Beschluss der Bauministerkonferenz
- **MLAR/LAR:** Muster-Richtlinie über brandschutztechnische Anforderungen an Leitungsanlagen 2020 (LAR = veröffentlichte Fassung in den Bundesländern)
- **MVV TB:** Muster-Verwaltungsvorschrift Technische Baubestimmungen 2023

Hinweis:

Da die Mustervorgaben regelmäßig überarbeitet werden, ist immer die aktuelle Fassung anzuwenden.

Vorbeugender Brandschutz

Vorbeugender Brandschutz beim Einbau von Bodenabläufen in Decken mit Anforderungen an die Feuerwiderstandsdauer

Entsprechend den baurechtlichen Anforderungen der Musterbauordnung MBO, §14 „Brandschutz“ und den entsprechenden Festlegungen der „Brandschutzparagrafen“ in den

baurechtlich eingeführten Landesbauordnungen sind Bodenabläufe als Bestandteil der Abflussleitungen so anzuordnen, zu ändern und instand zu halten, dass der Entstehung eines Brandes und der Ausbreitung von Feuer und Rauch (Brandausbreitung) vorgebeugt wird und beim Brand die Rettung von Menschen und Tieren sowie wirksame Löscharbeiten möglich sind.

Wichtiger Hinweis: MBO § 14 - Brandschutz

Bauliche Anlagen sind so anzuordnen, zu errichten, zu ändern und instand zu halten, dass der Entstehung eines Brandes und der Ausbreitung von Feuer und Rauch (Brandausbreitung) vorgebeugt wird und bei einem Brand die Rettung von Menschen und Tieren sowie wirksame Löscharbeiten möglich sind.

Normenanforderungen und Richtlinien für den vorbeugenden Brandschutz

DIN EN 12056

Anforderungen DIN EN 12056-1 DIN 1986-100

Boden-, Decken- und Dachabläufe sind jeweils die Anfangspunkte einer Entwässerungsanlage und gelten nach DIN EN 12056 und DIN 1986-100 als deren Bestandteil. Deshalb müssen auch diese Bauteile die Anforderungen der Leitungsanlagen-Richtlinie erfüllen.

Sicherheit DIN EN 12056-1, Abs. 5.4

Entwässerungsanlagen sind so zu planen und auszuführen, dass ein sicherer Schutz gewährleistet ist, z. B. gegen Brandübertragung.

Brandschutz DIN EN 12056-1, Abs. 5.4.1

In Bauwerken, wo Rohrleitungen durch Wände und Decken mit besonderen Anforderungen bezüglich des Feuerwiderstandes geführt werden, müssen besondere Vorkehrungen in Übereinstimmung mit den nationalen und internationalen Vorschriften getroffen werden.

DIN 4102

Brandverhalten von Baustoffen und Bauteilen, Baustoffklassen DIN 4102-1 / ff

- Das Brandverhalten von Baustoffen, z. B. für Rohrleitungen (Abläufe), Rohrdurchführungen, Wärmedämmungen und Rohrummantelungen, wird durch die Einstufung in festgelegte Baustoffklassen (A1/A2/B1/B2) aufgrund durchgeführter Prüfungen nach DIN 4102-1 definiert.
- Leichtentflammbare Baustoffe dürfen für den Bereich der Haustechnik nicht verwendet werden.
- Die Grundnorm für den Brandschutz DIN 4102 besteht aus 18 Teilen und beschreibt das ganze Spektrum des Brandverhaltens von Baustoffen und Bauteilen sowie deren Prüfung. Sie regelt u. a. die Ausführungsgrundsätze von abschottenden Maßnahmen, Bedachungen, Rohrleitungen und Rohrdurchführungen sowie das Brandverhalten von Baustoffen. Da ein Bauteil (Wand-, Boden- oder Deckenkonstruktion) aus mehreren Einzelmaterialien besteht, ist es zwingend notwendig, die einzelnen Baustoffe in nicht brennbar und brennbar zu unterteilen.

Für die jeweilige Zuordnung und Einteilung müssen Nachweise erbracht werden, z. B. durch:

- Brandversuche und Prüfungen
- Erstellung eines Prüfprotokolls
- Erteilung eines allgemeinen bauaufsichtlichen Prüfzeugnisses (abP), einer allgemeinen bauaufsichtlichen Zulassung (abZ) oder einer allgemeinen Bauartgenehmigung (aBG)
- durch Einordnung in DIN 4102 – Teil 4

Nach einem abgeschlossenen Brandversuch durch ein autorisiertes Prüfinstitut (z. B. MPA-NRW etc.) wird der Baustoff der entsprechenden Baustoffklasse zugeordnet und durch ein abP, eine abZ oder eine aBG die Verwendbarkeit nachweisbar dokumentiert.

Feuerwiderstandsklassen DIN 4102-2

Bei der Feuerwiderstandsdauer wird die Mindestdauer ermittelt, die das ausgeführte Bauteil unter Brandbelastung seine Funktion nach DIN 4102-2 erfüllt.

Landesbauordnungen

Brandschutz für bauliche Anlagen gemäß Landesbauordnungen

Bauliche Anlagen sowie andere Anlagen und Einrichtungen müssen unter Berücksichtigung insbesondere:

- der Brennbarkeit der Baustoffe,
- der Feuerwiderstandsdauer der Bauteile, ausgedrückt in Feuerwiderstandsklassen,
- der Dichtheit der Verschlüsse von Öffnungen,

- der Anordnung von Rettungswegen so beschaffen sein, dass der Entstehung eines Brandes und der Ausbreitung von Feuer und Rauch vorgebeugt wird. Baustoffe, die nach Verarbeitung oder dem Einbau leicht entflammbar sind, dürfen bei der Errichtung und Änderung baulicher Anlagen sowie anderer Anlagen und Einrichtungen nicht verwendet werden.

Leitungsanlagen-Richtlinie (LAR)

Ausführung von Leitungsdurchführungen und Abschottungen LAR (Leitungsanlagen-Richtlinie), Abschnitt 4

- Die Leitungsanlagen-Richtlinie ist eine unerlässliche Richtlinie für die Planung und Verlegung von Rohrleitungen, Abläufen im vorbeugenden Brandschutz. Sie ist in allen Bundesländern baurechtlich eingeführt. Somit ist sie die Ausführungsverordnung der Bundesländer. In der LAR werden die Anforderungen an Rohrleitungen einschließlich der erforderlichen Befestigungen und Dämmstoffe im Zusammenhang mit der Verlegung in Rettungswegen beschrieben.
- Die LAR soll den vorbeugenden Brandschutz bei den Leitungsanlagen verbessern und alle Baubeteiligten bei Planung und Ausführung unterstützen, das Gebäude in einem angemessenen und verträglichen Sicherheitsstandard zu errichten. Sie findet Anwendung für alle Gebäudearten die entsprechend in den Landesbauordnungen LBO geregelt sind.
- Die LAR definiert ebenso die Ausführungsgrundsätze für die Durchdringung einer Rohrleitung oder eines Boden-, Deckenablaufs in senkrechter Ausführung durch eine feuerbeständige Wand / Decke. Danach sind Wand- und / oder Deckendurchführungen in R 30/60/90/120-Qualität auszuführen.
- Sowohl für nicht brennbare als auch für brennbare Entwässerungsleitungen müssen die Anforderungen der LAR erfüllt werden.

Klassifizierte Abschottungen nach LAR, Abschnitt 4.1

Für klassifizierte Abschottungen in R 30- bis R 120-Qualität ist prinzipiell eine Brandprüfung auf Grundlage der DIN 4101-11 bei einer akkreditierten und staatlich anerkannten Materialprüfanstalt / einem Materialprüfamt vorgeschrieben. Der Eignungsnachweis erfolgt durch eine allgemeine bauaufsichtliche Zulassung (abZ) bzw. eine allgemeine Bauartgenehmigung (aBG), wenn im Brandfall aufschäumende Baustoffe die Abschottung bewirken.

Durch die Brandprüfung wird die maximal zulässige Oberflächentemperaturerhöhung auf der dem Brand abgewandten Seite nachgewiesen. Mit dieser Begrenzung werden Übertragungen von Sekundärbränden im Brandfall sicher vermieden.

Bei der Verwendung von klassifizierten Abschottungen für die Feuerwiderstandsklassen von R 30 bis R 120 kann der Planer auf Grundlage der Zulassungen und Prüfzeugnisse auf die Festlegung zusätzlicher bauseitiger Maßnahmen verzichten. Dies gewährleistet absolute Planungssicherheit, insbesondere bei den Schnittstellen der Abschottungen zum Bauwerk.

Anforderungen der MLAR 2020

Rohrleitungsabschottungen bei offenen Installationssystemen

Abwasser, Regenentwässerung, Bodenabläufe und Dachabläufe

Die Bauministerkonferenz (ARGEBAU) hat mit Stand vom 5. September 2020 die Muster-Richtlinie über brandschutztechnische Anforderungen an Leitungsanlagen (Muster-Leitungsanlagen-Richtlinie MLAR) veröffentlicht. Mit der MLAR wird erläutert, wie die gemäß Landesbauordnung vorgegebenden Schutzziele erreicht werden können.

Bodenabläufe sind nach europäischen Normen geregelte Bauprodukte und benötigen daher für die Funktion keine weitere Zulassung. Sobald die Boden-

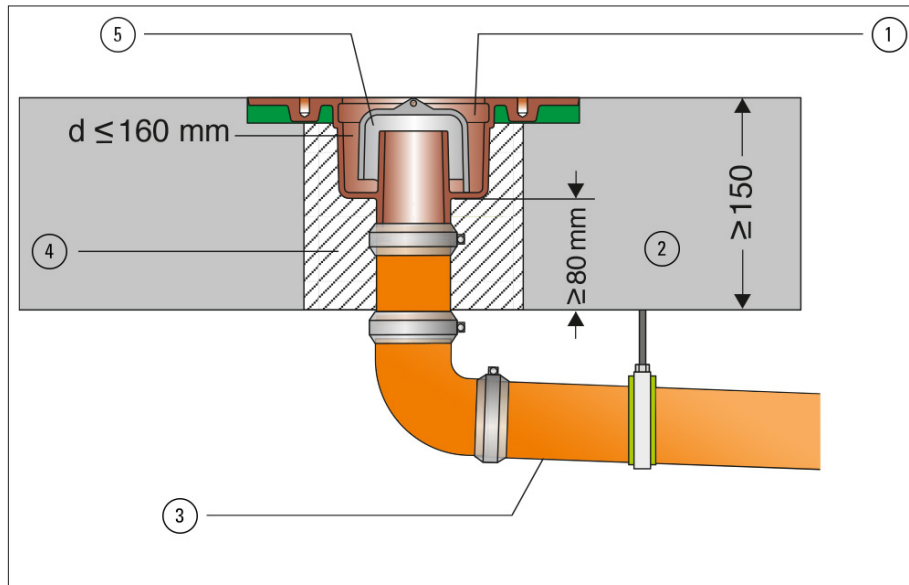
abläufe Vorrichtungen für den vorbeugenden Brandschutz beinhalten, benötigen diese Bodenabläufe je nach Bauart eine allgemeine bauaufsichtliche Zulassung (abZ) bzw. eine allgemeine Bauartgenehmigung (aBG). Bei den Bodenabläufen nach den "Erleichterungen" der MLAR ist die Einhaltung aller Randbedingungen sehr schwierig und aufwendig. Die Einbauprüfung und Abnahme ist bei klassifizierten R 30- bis R 120-Bodenabläufen einfacher.

Hinweis:

Bodenabläufe sind nach der DIN EN 12056 Bestandteil der Abwasseranlage. Aus diesem Grund gelten die identischen Anforderungen an die Abschottung wie bei Rohrdurchführungen. Eine besondere Benennung in der MLAR/LAR ist somit nicht erforderlich.

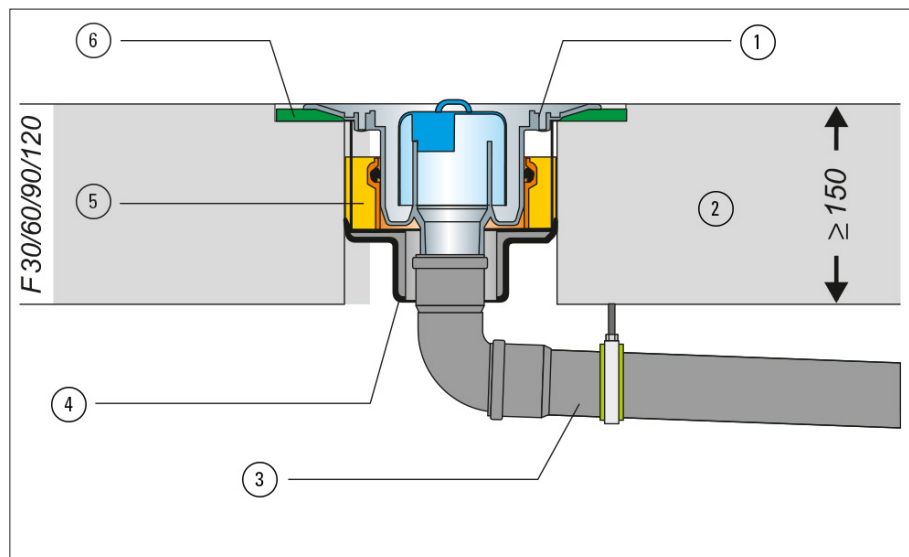
Gegenüberstellung von Brandschutzlösungen für Bodenabläufe

Einbau nach Erleichterungen
in F 30/60/90 Massivdecken gemäß MLAR/LAR, Abschnitt 4.3



1. Bodenablauf (ohne Brandschutzelement) nicht brennbar
 2. Betondecke
 3. nicht brennbares Rohr z. B. SML-Rohr
 4. Beton / Mörtel MG II/III
 5. Ablaufglocke nicht brennbar
- Anschluss von brennbaren Entwässerungsleitungen nicht zulässig
 - Fachplaner muss Sekundärbrände aufgrund von Temperaturerhöhungen (>140 K) durch bauseitige Maßnahmen verhindern

Einbau in F 30/60/90/120 Massivdecken mit abZ / aBG
(allgemeine bauaufsichtliche Zulassung / allgemeine Bauartgenehmigung)



1. Bodenablauf
 2. Betondecke
 3. z. B. HT-Rohr
 4. Dallmer Brandschutzelement
 5. Mörtel MG II/III
 6. Schallschutzmanschette
- geprüftes System mit abZ/aBG
 - passgenauer Einbau in Kernbohrungen
 - keine unterseitige Verschalung
 - kein nachträgliches Vermörteln von unten
 - keine Körperschallübertragung
 - Rohrwerkstoff frei wählbar

Hinweis:

Bei zugelassenen Brandschutzsystemen für Bodenabläufe ist sichergestellt, dass die Temperaturerhöhung auf den Rohr- und Dämmstoffoberflächen auf der Brand abgewandten Seite nicht größer als 180 K an einem Messpunkt und 140 K als Mittelwert ausfällt. Damit werden Sekundärbrände sicher verhindert.

Kennzeichnungs- und Hinweispflicht

Abmessung Brandschutzelemente / Kennzeichnungspflicht

DALLMER


Rohrabschottung

DALLMER Ablauf mit DALLMER Brandschutzelement

DN 50 DN 50.1 DN 50.2 DN 70 DN 100

Feuerwiderstandsklasse: R 30 R 60 R 90 R 120

Zulassungsnummer (abZ): Z-19.17-1543 / Bauartgenehmigung (aBG): Z-19.53-2634



Herstellungsjahr:

Ausführender Handwerker:

Art.- Nr. 800000755

Bei jeder Ausführung der Rohrabschottung hat das ausführende Unternehmen den Auftraggeber schriftlich darauf hinzuweisen, dass die Brandschutzwirkung der Rohrabschottung nur sichergestellt ist, wenn der Geruchverschluss des Ablaufs mit Wasser gefüllt ist. Jede Rohrabschottung ist unterhalb der Deckendurchführung im unmittelbaren Montagebereich sichtbar mit einer Brandschutzplakette zu kennzeichnen.

Entsprechend der allgemeinen bauaufsichtlichen Zulassung (abZ) oder der allgemeinen Bauartgenehmigung (aBG) wird dem Installateur zu jedem Brandschutzelement ein Formular „Übereinstimmungsbestätigung“ und ein Hinweisschild mitgeliefert.

Der Unternehmer, der die Rohrabschottung herstellt, bescheinigt mit der Übereinstimmungsbestätigung, dass die von ihm aus-

geführte Rohrabschottung den Bestimmungen des An- / Verwendbarkeitsnachweises (abP/ abZ/aBG) entspricht. Diese Bescheinigung ist dem Bauherrn bzw. der Bauleitung auszuhändigen und der Bauakte anzuhängen.

NACHWEIS	Abschottung mit abZ/aBG	Abschottung mit abP	Durchführung nach den „Erleichterungen“
A) Brandschutzplakette / Typenschild	•	-	-
B) Übereinstimmungserklärung und Kopie An- / Verwendbarkeitsnachweis	1x pro Typ und Projekt	1x pro Typ und Projekt	-
C) Fachunternehmerbescheinigung	-	-	• (Empfehlung)

Hinweispflicht: Haftung und Abweichungen

Wer haftet beim Brandschutz?

Im Speziellen: Wie sieht die Haftung bei sogenannten Brandschutzglocken aus und bei deren Verlust?

Für den zulassungskonformen Betrieb inkl. Wartung, Reinigung und das Vorhandensein der Sperrwasservorlage haftet der Bauherr / Gebäudebetreiber mit dem Tag der Abnahme z. B. gemäß VOB-B, § 13 = Beweislastumkehr

Abweichungen bei allgemeiner baurechtlicher Zulassung (abZ) bzw. allgemeiner Bauartgenehmigung (aBG)

Abweichungen von An- / Verwendbarkeitsnachweisen (abZ/abP/aBG)

Bei den Abweichungen von An- / Verwendbarkeitsnachweisen wird unterschieden in:

– Nichtwesentliche Abweichungen

Beim Vorhandensein von nichtwesentlichen Abweichungen kann der Ersteller der Abschottung (= Handwerker) eine Bestätigung der nichtwesentlichen Abweichung im Rahmen der Übereinstimmungsbestätigung abgeben. Gemäß den Landesordnungen § "Übereinstimmungsbestätigung" gilt eine nichtwesentliche Abweichung als Übereinstimmung. Ist sich der Ersteller in seiner Entscheidung unsicher, sollte er den Hersteller als Inhaber des Verwendbarkeitsnachweises um eine Einschätzung bitten.

– Wesentliche Abweichung

Beim Vorhandensein von wesentlichen Abweichungen muss bei der obersten Baubehörde des jeweiligen Bundeslandes eine Zustimmung im Einzelfall (ZiE) bzw. vorhabenbezogene Bauartgenehmigung (vBG) beantragt werden. Der Antrag kann mit Zustimmung des Bauherrn durch eine fachkundige und bevollmächtigte Person gestellt werden.

– Abweichungen von einer Eingeführten Technischen Baubestimmung

Bei Boden- und Dachabläufen können solche Abweichungen im Zusammenhang mit den Leitungsanlagen-Richtlinien der Bundesländer vorkommen. Als Beispiel sind nicht brennbare Bodenabläufe auf Grundlage der "Erleichterungen" anzuführen. Die Rechtsgrundlage beruht auf § 85a (1) der MBO und den baurechtlich eingeführten Landesbauordnungen der Bundesländer. Der Nachweis zur gleichwertigen Schutzzielerfüllung ist durch den Fachplaner des Gewerks in Abstimmung mit dem Ersteller des Brandschutzkonzeptes zu führen.

– Abweichungen vom Bauordnungsrecht

Abweichungen vom Bauordnungsrecht werden auch als materielle Abweichungen, z. B. von den Landesbauverordnungen und Sonderbauverordnungen / -richtlinien bezeichnet. Materielle Abweichungen sind grundsätzlich bei den unteren Baubehörden z. B. im Rahmen eines Brandschutzkonzeptes oder einer nachträglichen Änderung zu beantragen. Diese Abweichungsform kommt bei Boden- und Dachabläufen selten vor.

Normen und Richtlinien im Überblick

MBO

Musterbauordnung

Wird herausgegeben von der Arbeitsgemeinschaft der für Städtebau, Bau- und Wohnungswesen zuständigen Minister und Senatoren der 16 Länder (ARGEBAU).

MVV TB

Muster-Verwaltungsvorschrift Technische Baubestimmungen (MVV TB)

Die MVV TB stellt eine wichtige Ergänzung zu den Landesbauordnungen (LBO) dar. Die Landesbauordnungen regeln Planung, Bemessung und Ausführung von Bauwerken sowie die Verwendung von Bauprodukten. Dazu formulieren sie allgemeine Anforderungen, die durch die MVV TB konkretisiert und durch die Bezugnahme auf einschlägige technische Regeln verdeutlicht werden.

DIN EN 12056

Bezieht sich auf die Schwerkraftentwässerung innerhalb von Gebäuden und gibt u. a. vor, wie die Entwässerungsanlagen geplant und errichtet werden müssen, damit ein sicherer Schutz gegen Brandübertragungen gewährleistet ist. In Bauwerken, wo Rohrleitungen durch Wände und Decken mit besonderen Anforderungen bezüglich des Feuerwiderstandes geführt werden, müssen besondere Vorkehrungen in Übereinstimmung mit den nationalen und internationalen Vorschriften getroffen werden.

LBO

Landesbauordnung

Die Landesbauordnungen (LBO) der Bundesländer regeln die Anforderungen, die bei Bauvorhaben zu beachten sind. Alle Landesbauordnungen basieren auf der Musterbauordnung.

VOB

Vergabe- und Vertragsordnung für Bauleistungen

Die VOB wird vom Deutschen Vergabe- und Vertragsausschuss erarbeitet und regelt die Vergabe und Vertragsbedingungen bei Bauaufträgen. Sie besteht aus drei Teilen:

- Teil A: Allgemeine Bestimmungen für die Vergabe von Bauleistungen
- Teil B: Allgemeine Vertragsbedingungen für die Ausführung von Bauleistungen
- Teil C: Allgemeine Technische Vertragsbedingungen für Bauleistungen

DIN EN 13501

Europäische Norm zur Klassifizierung von Bauprodukten und Bauarten zu ihrem Brandverhalten. Hat auf europäischer Ebene eine ähnliche Funktion wie die DIN 4102 auf deutscher.

DIN 4102

Bezieht sich auf das Brandverhalten von Bauteilen und Baustoffen. Diese Norm definiert die Feuerwiderstandsklassen, welche Baustoffe im Bereich der Haustechnik verwendet werden dürfen und wie die Bauteile sowie Baustoffe geprüft werden.

MLAR/LAR

Muster-Leitungsanlagen-Richtlinie, herausgegeben von der ARGEBAU, veröffentlicht über das Deutsche Institut für Bautechnik (DIBt)

Mit der MLAR wird erläutert, wie die gemäß MBO vorgegebenen (Brand-) Schutzziele erreicht werden können. Sie dient als Richtlinie für die Planung und Verlegung von Rohrleitungen und Abläufen im vorbeugenden Brandschutz. Die LAR ist die im jeweiligen Bundesland baurechtlich bekannt gemachte Fassung. In der LAR werden die Anforderungen an Rohrleitungen einschließlich der erforderlichen Befestigungen und Dämmstoffe im Zusammenhang mit der Verlegung in Rettungswegen beschrieben. Die LAR soll den vorbeugenden Brandschutz bei Leitungsanlagen verbessern und alle Beteiligten dabei unterstützen, das Gebäude in einem angemessenen und vertraglichen Sicherheitsstandard zu errichten. Die LAR definiert ebenso die Ausführungsgrundsätze für die Durchdringung einer Rohrleitung oder eines Boden- bzw. Deckenablaufs in senkrechter Ausüfung durch eine feuerbeständige Wand oder Decke. Danach sind Wand- und / oder Deckendurchführungen in Verbindung mit nationalen An- / Verwendbarkeitsnachweisen (abZ/abP/aBG) in R 30/60/90/120-Qualität auszuführen.

DIN 1986-100

Boden-, Decken- und Dachabläufe sind jeweils die Anfangspunkte einer Entwässerungsanlage und gelten nach DIN EN 12056 und DIN 1986-100 als deren Bestandteil. Deshalb müssen auch diese Bauteile die Anforderungen der Leitungsanlagen-Richtlinie erfüllen.

Glossar

Brandschutz

Zum Brandschutz gehören alle Maßnahmen, die zur Verhinderung und Bekämpfung von Bränden beitragen. Da dies ein weites und komplexes Feld ist, werden die verschiedenen Arten des Brandschutzes in folgende Kategorien unterteilt:

- **Abwehrender Brandschutz**
Konkrete Maßnahmen, die dazu beitragen, dass das Feuer möglichst schnell gelöscht werden kann und die die Rettung von Menschen oder Tieren unterstützen.
- **Anlagentechnischer Brandschutz**
Alle technischen Anlagen, die bei der Brandvermeidung, Branderkennung und Brandbekämpfung helfen. Typische Beispiele sind Rauchmelder, selbsttätige Löschanlagen oder Rauch- und Wärmeabzugsanlagen.
- **Baulicher Brandschutz**
Bezieht sich darauf, welche Baustoffe und Bauteile verwendet werden dürfen und wie die Fluchtwege sowie Löschanlagen geplant werden müssen.
- **Organisatorischer Brandschutz**
Brandschutzbeauftragte oder Schulungen zum Thema Brandschutz gehören zum Bereich des organisatorischen Brandschutzes.
- **Vorbeugender Brandschutz**
Alle konkreten Maßnahmen, die darauf abzielen, Brände zu verhindern bzw. die Verbreitung des Feuers zu stoppen.

Feuerwiderstandsklasse

Anhand der DIN 4102 oder der DIN EN 13501 werden Bauprodukte in verschiedene Klassen eingeteilt, abhängig davon, wie lange sie ihre Funktionsfähigkeit unter Hitzeeinwirkung behalten.