

Dünnbett-Bodenablauf 40/42

Under-tile waterproofing floor drain 40/42

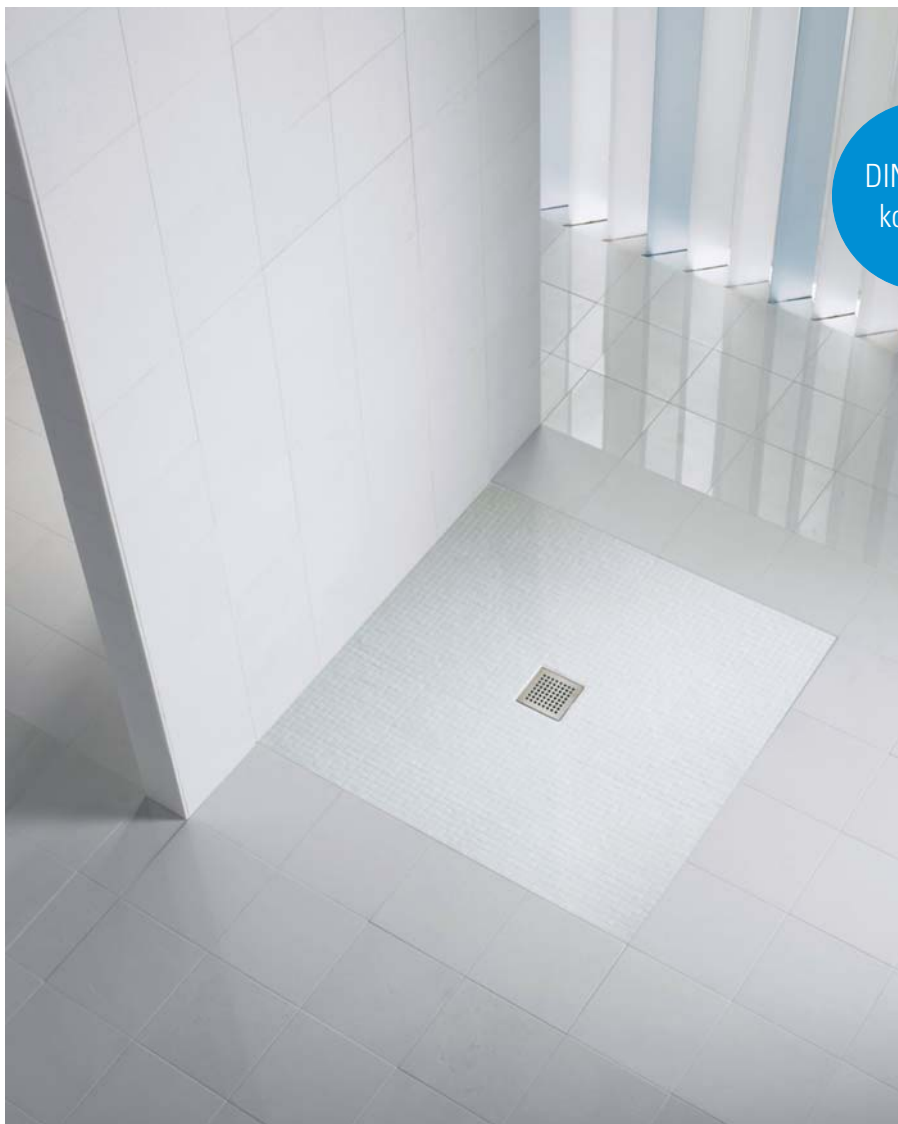
Avaloir de sol pour chape mince 40/42

Dunbed-vloerafvoer 40/42

Sumidero para capa de mortero fina 40/42

Sumidouro de camada fina 40/42

Wpust podłogowy do podłoży cienkowarstwowych 40/42



DIN 18534
konform

DALLMER

Wichtige Hinweise

Important notes / Important précisions / Belangrijk Opmerking /
Importantes Nota / Importante Nota / Istotne informacje

- DE Die einschlägigen Verarbeitungsrichtlinien aller beteiligten Gewerke sind zu berücksichtigen!
- GB The relevant processing guidelines of all trades involved must be considered!
- FR Respecter les directives de transformation de tous les corps de métier concernés !
- NL De relevante verwerkingsrichtlijnen van alle betrokken vakmannen en materialen moeten in acht worden genomen!
- ES Deben observarse las directrices de procesamiento pertinentes de todos los oficios implicados!
- PT As diretrizes de processamento relevantes de todas as negociações envolvidas devem ser consideradas!
- PL Należy przestrzegać odpowiednich wytycznych montażu dla wszystkich branż, których to dotyczyć!

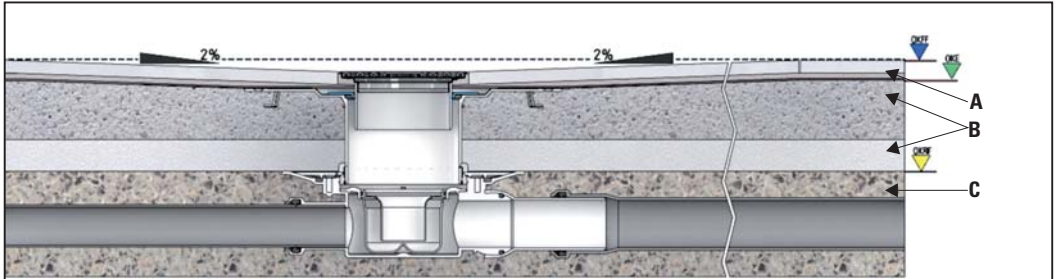
- DE **Hinweis:** Verbundabdichtungen sind gemäß der DIN 18534 -Abdichtung von Innenräumen- auszuführen. Der Anschluss an das Entwässerungssystem / Dichtmanschette erfolgt gemäß der Montageanleitung der Dallmer GmbH + Co.KG.
- GB **Note:** Bonded waterproofings are to be executed according to DIN 18534 - Interior waterproofing. The connection to the drainage system / sealing collar has to be made according to the installation constructions of the company Dallmer GmbH + Co.KG.
- FR **Remarque :** Étanchéités composites doivent être exécutés selon la norme DIN 18534 - Étanchement d'intérieur. La connexion au système d'évacuation d'eau / collerette d'étanchéité doit être réalisée selon la notice de pose de la société Dallmer GmbH + Co.KG.
- NL **Opmerking:** Naadafdichtingen moeten in overeenstemming met DIN 18534 van -Afdichting van ruimten- worden uitgevoerd. Aansluiting op de drainagesysteem / afdichtmanchet gebeurt volgens de montagehandleiding Dallmer GmbH + Co.KG.
- ES **Nota:** Impermeabilizaciones solidarias tienen que ser efectuadas según la DIN 18534 "Impermeabilización de espacios interiores". La conexión al sistema de drenaje / manguito de estanqueidad se realiza de acuerdo con las indicaciones de montaje de la empresa Dallmer GmbH + Co.KG.
- PT **Nota:** Vedações combinadas devem ser realizadas de acordo com a DIN 18534 "Vedações de interiores". A conexão ao sistema de escoamento / manguito de vedação efectua-se de acordo com o manual de instruções da empresa Dallmer GmbH + Co.KG.
- PL **Uwaga:** Uszczelnienia zespolone należy wykonywać wg DIN 18534 – Uszczelnienia pomieszczeń wewnątrz budynków. Ich podłączenie do systemu odwadniania / kołnierza uszczelniającego należy realizować zgodnie z instrukcją montażu firmy Dallmer GmbH + Co.KG.

- DE Alle technischen Daten der Montageanleitung sind sorgfältig erstellt, bei offensichtlichen Irrtümern bleiben nachträgliche Korrekturen vorbehalten.
- GB All technical data of the installation manual has been prepared with care, subject to subsequent corrections of obvious errors.
- FR Toutes les informations techniques figurant dans la notice de montage sont élaborées avec soin. En cas d'erreurs manifestes, des corrections ultérieures demeurent sous réserve.
- NL Alle technische gegevens van de montage-instructies zijn zorgvuldig opgesteld, bij duidelijke fouten blijven latere correcties voorbehouden.
- ES Todos los datos técnicos de estas instrucciones de montaje se elaboraron con la debida atención, en caso de errores notorios nos reservamos el derecho a efectuar las correcciones oportunas.
- PT Todos os dados técnicos das instruções de montagem foram elaborados meticolosamente. Em caso de erros evidentes, reservamos para nós o direito a correções posteriores.
- PL Wszystkie dane techniczne zawarte w instrukcji montażu zostały starannie spisane. W przypadku oczywistych pomyłek zastrzegamy sobie prawo do wprowadzania późniejszych zmian.

- DE **Hinweis:** Die Einhaltung dieser Einbau-Empfehlung ist Voraussetzung für einen Gewährleistungsanspruch auf der Grundlage unserer Verkaufs- und Lieferbedingungen.
- GB **Note:** Compliance with this installation recommendation is required for a warranty claim based on our sales and delivery conditions.
- FR **Remarque :** L'observation de cette recommandation de pose est la condition préalable pour un recours en garantie sur la base de nos conditions de vente et de livraison.
- NL **Opmerking:** Het opvolgen van de aanbevelingen voor het inbouwen is - op basis van onze Voorwaarden voor Verkoop en Levering een voorwaarde om aanspraak te kunnen maken op garantie.
- ES **Nota:** El cumplimiento de esta recomendación de montaje es requisito indispensable para el derecho de garantía según nuestras condiciones de venta y entrega.
- PT **Nota:** A observação deste recomendação de montagem é uma condição para o direito à garantia com base nas condições de venda e fornecimento.
- PL **Wskazówka:** Zgodnie z naszymi warunkami sprzedaży i dostawy gwarancja obowiązuje tylko wówczas, gdy przestrzegane są niniejsze zalecenia dotyczące montażu.

Wichtige Hinweise

Important notes / Important précisions / Belangrijk Opmerking /
Importantes Nota / Importante Nota / Istotne informacije



A) Oberbelag / top covering / revêtement supérieur / bovenafdekking / cubierta superior / cobertura superior / pokrycie górne

B) Estrich / floating floor / chape / afstrijkvloer / solado / betão / wylewka
Wärmedämmung / heat insulation / isolation thermique / warmte-isolatie /
aislamiento térmico / isolamento térmico / izolacja termiczna
Trittschalldämmung / impact sound insulation / insonorisation contre les bruits de pas /
contactgeluidisolatie / aislamiento acústico de pasos / isolamento sonoro / izolacja akustyczna

C) Beton / concrete ceiling / plafond de béton / betonnen plafond / techo de hormigón / tecto de betão / sufit betonowy

OKFF

- DE OKFF ist die Abkürzung für die Oberkante des fertigen Fußbodens (offiziell: Oberkante Fertigfußboden).
GB OKFF is the German abbreviation for the upper edge of the finished floor. (officially: finished floor level).
FR OKFF est l'abréviation allemande équivalent à « niveau sol fini ».
NL OKFF is de Duitse afkorting voor de bovenkant van de afgewerkte vloer (officieel: bovenkant afgewerkte vloer).
ES OKFF es la abreviatura en alemán para el borde superior de suelo acabado.
PT OKFF é a abreviatura alemã para o nível superior do piso acabado (nível acabado, abreviado n.a.).
PL OKFF to niemiecki skrót stosowany dla górnej krawędzi gotowej podłogi (oficjalnie: górna krawędź gotowej podłogi).

OKE

- DE steht für: Oberkante Estrich
GB is the German abbreviation for: the upper edge of the screed
FR Il s'agit de l'abréviation allemande correspondant à « niveau chape liquide ».
NL staat voor: bovenkant dekvloer
ES OKE es la abreviatura en alemán para el borde superior de recocado.
PT Significa: nível superior da betonilha
PL Ten skrót oznacza: górną krawędź jastrychu

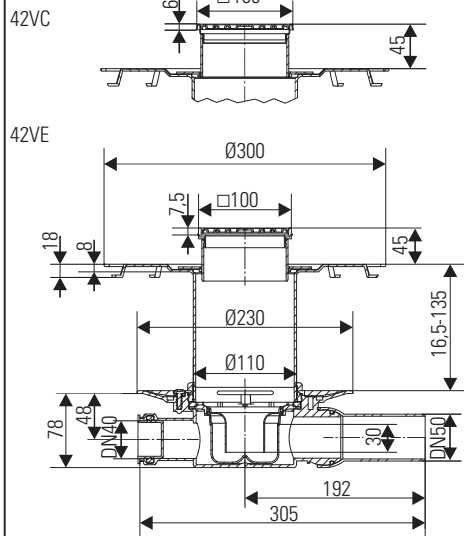
OKRF

- DE OKRF ist die Abkürzung für: Oberkante des Rohfußbodens, z.B. der Betondecke.
GB OKRF is the German abbreviation for: the upper edge of the unfinished floor surface, e.g. the concrete surface.
FR OKRF est l'abréviation allemande équivalent à « niveau sol brut », par exemple le niveau dalle béton.
NL OKRF is de afkorting voor: bovenkant van de draagvloer, bijv. het betonnen dek.
ES OKRF es la abreviatura en alemán para el borde superior de suelo bruto, p. ej., el forjado de hormigón.
PT OKRF é a abreviatura para: nível superior do piso em bruto, p. ex. o telhado de betão.
PL OKRF to skrót stosowany dla: górnej krawędzi surowej podłogi, np. stropu betonowego.

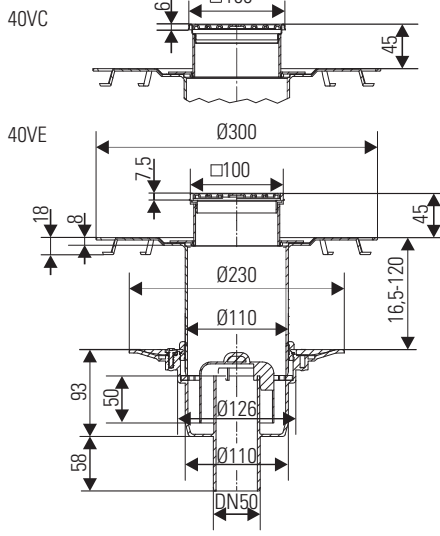
Einbaumaße

Installation dimensions / Cotes de montage / Inbouwmaten /
Dimensiones de montaje / Dimensões de montagem / Wymiary montażowe

513151/42 VE
513199/42 VC



513182/40 VC
513298/40 VE



Ablaufleistung nach DIN EN 1253 (20 mm Anstauhöhe)

Flow rate / Débit d'écoulement / Afvoercapaciteit /
Capacidad de evacuación / Capacidade de evacuação / Wydajność przepływu

513182/40 VC
513298/40 VE

DN 50 Norm 0,8 l/s Dallmer 1,34 l/s

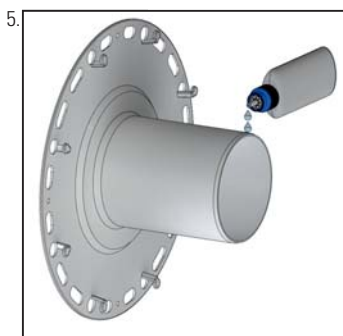
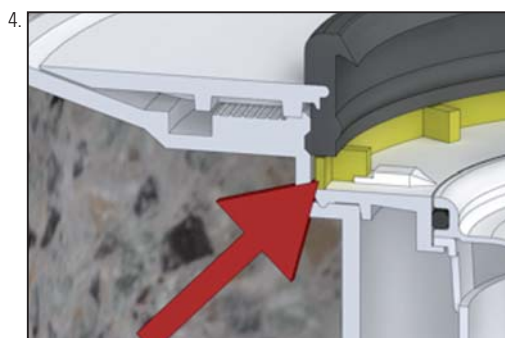
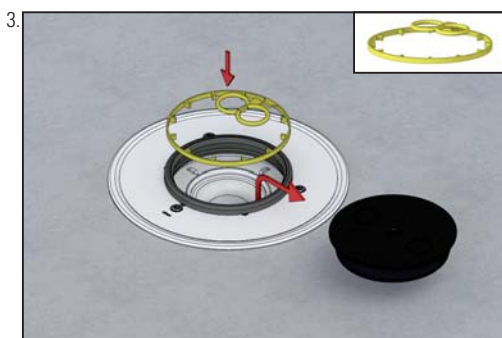
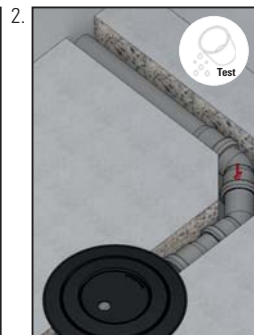
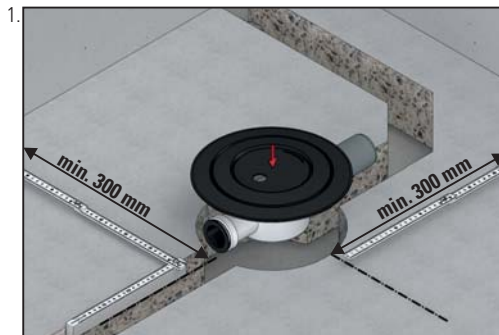
in Anlehnung an DIN EN 1253 Tab. 3, (20 mm Anstauhöhe)

513151/42 VE
513199/42 VC

DN 50 Norm 0,4 l/s Dallmer 0,62 l/s

Einbau

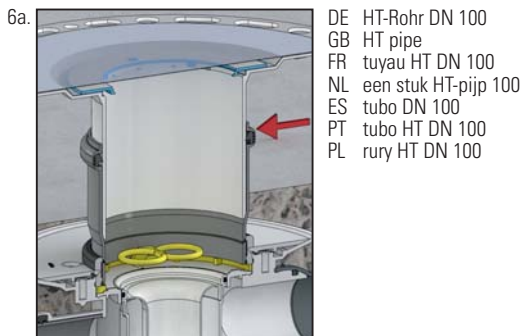
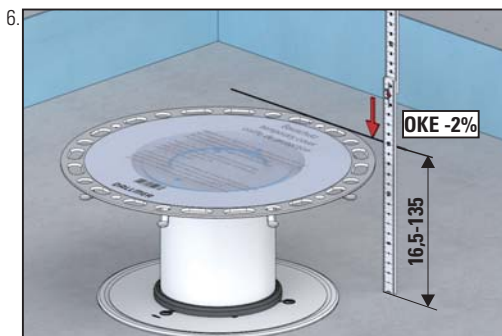
Installation / Pose / Inbouw /
Montaje / Montagem / Montaż



DE Einfetten
GB Greasing
FR Graisser
NL Invetten
ES Engrase
PT Lubrificação
PL Nasmarować



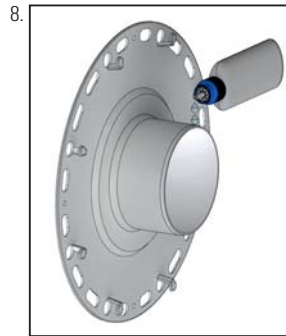
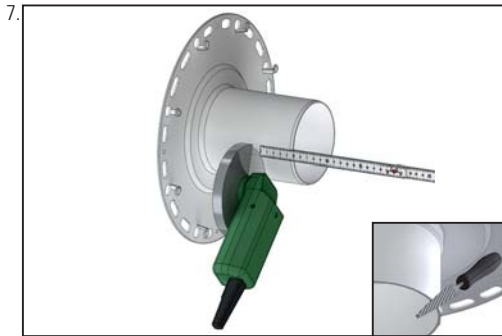
DE Anker entfernbar (z.B. zum Einbau in Holzbalkendecken)
GB Anchor is removable (e.g. for installation in a wooden joist ceiling)
FR Crochet amovible (par ex. pour le montage dans des plafonds à poutres de bois)
NL Wegneembare haken (bijvoorbeeld voor inbouw in plafonds met houten balken)
ES Gancho extraíble (p. ej. para montaje en techos de vigas de madera)
PT Gancho removível (p. ex. para montar em tectos de vigas)
PL Zakotwiczyć wymienny



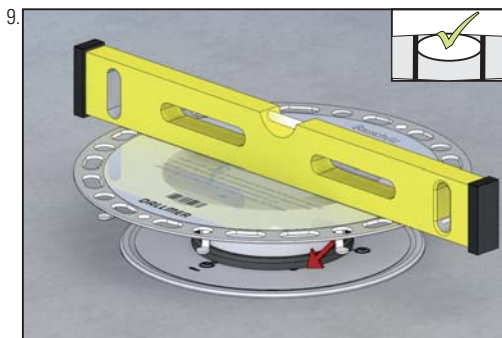
DE HT-Rohr DN 100
GB HT pipe
FR tuyau HT DN 100
NL een stuk HT-pijp 100
ES tubo DN 100
PT tubo HT DN 100
PL rury HT DN 100

Einbau

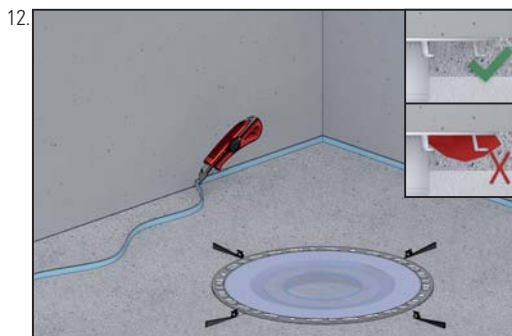
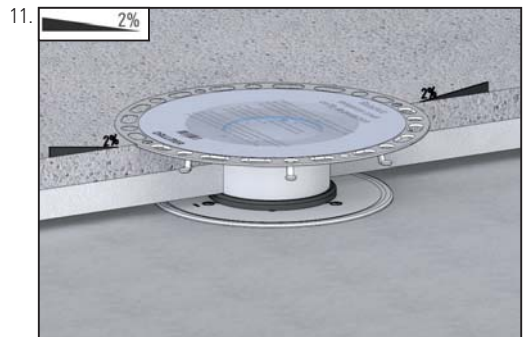
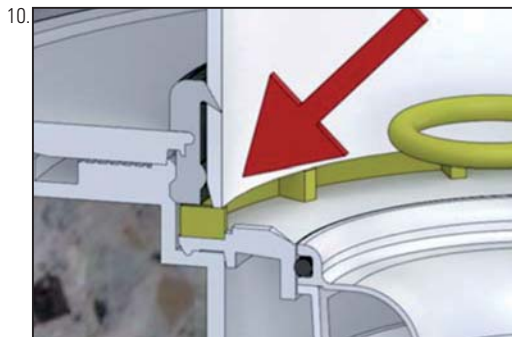
Installation / Pose / Inbouw /
Montaje / Montagem / Montaż



DE Einfetten
GB Greasing
FR Graisser
NL Invetten
ES Engrase
PT Lubrificação
PL Nasmarować

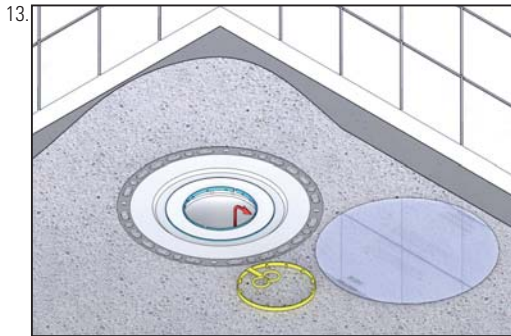


DE Rückstaudichtung auf richtigen Sitz kontrollieren.
GB Check the back flow seal for correct fit.
FR Vérifier que joint anti-retour est bien en place.
NL Inspecteer of de terugstroomafdichting goed is geplaatst.
ES Revisar que el junta de retención inodoro esté bien colocado.
PT Verificar se junta anti-retorno está firme.
PL Kontrolować prawidłowe położenie uszczelka przeciwcofkowa.

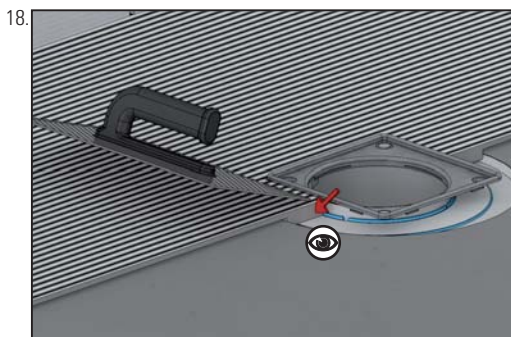
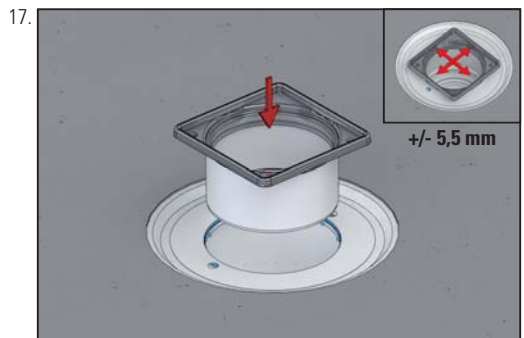
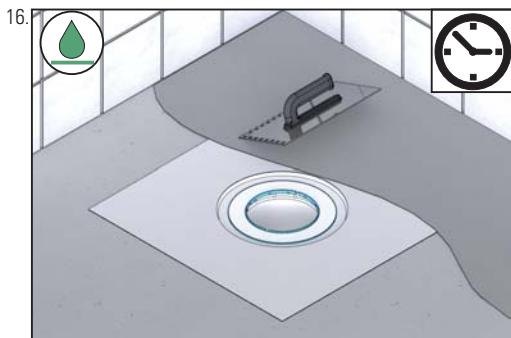
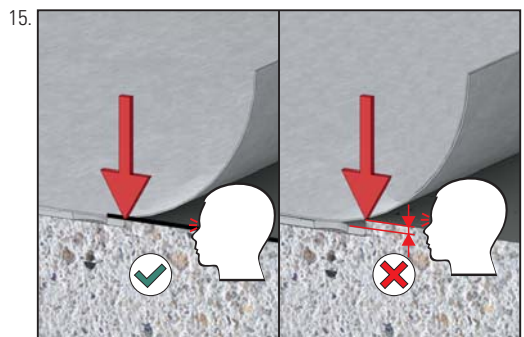
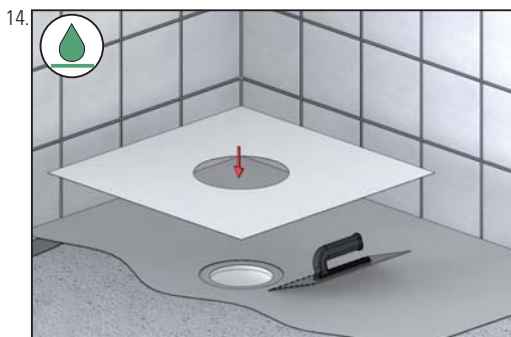


Einbau

Installation / Pose / Inbouw /
Montaje / Montagem / Montaż



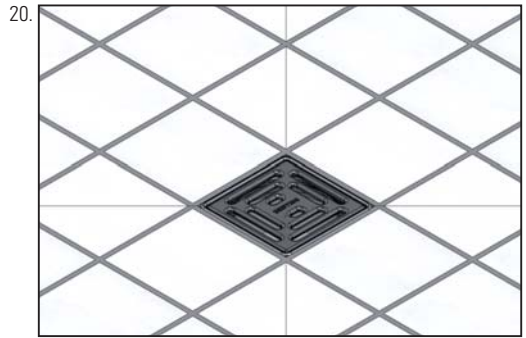
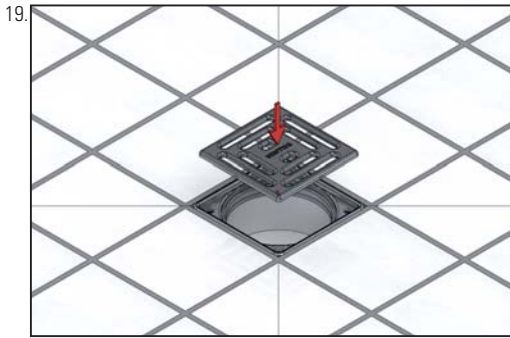
- DE Abdichtung gemäß DIN 18534
GB Waterproofings are to be executed according to DIN 18534
FR L'étanchement doivent être exécutés selon la norme DIN 18534
NL De afdichting geschiedt conform DIN 18534
ES Impermeabilizaciones solidarias tienen que ser efectuadas según la DIN 18534
PT Vedações combinadas devem ser realizadas de acordo com a DIN 18534
PL Uszczelnienia zespolone należy wykonywać wg DIN 18534



- DE mit Fliesenkleber unterfüttern
GB line with tile adhesive
FR garnir en dessous de colle à carrelage
NL onderstoppen met tegellijm
ES engrase por debajo con adhesivo para baldosas
PT alinhar com cola de azulejo
PL podkleić klejem do płytek

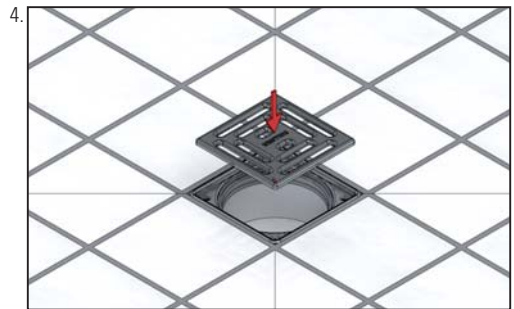
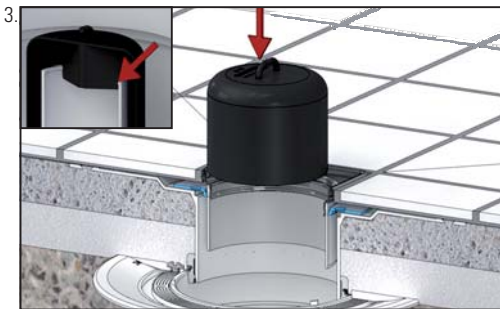
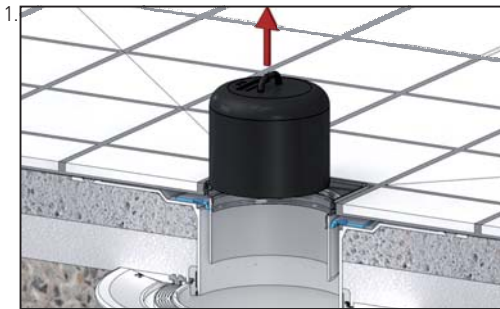
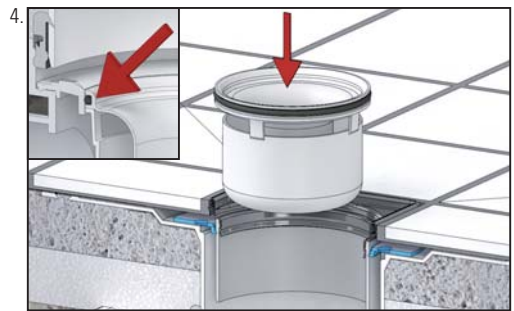
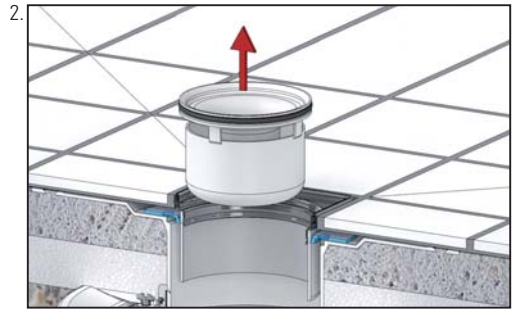
Einbau

Installation / Pose / Inbouw /
Montaje / Montagem / Montaz



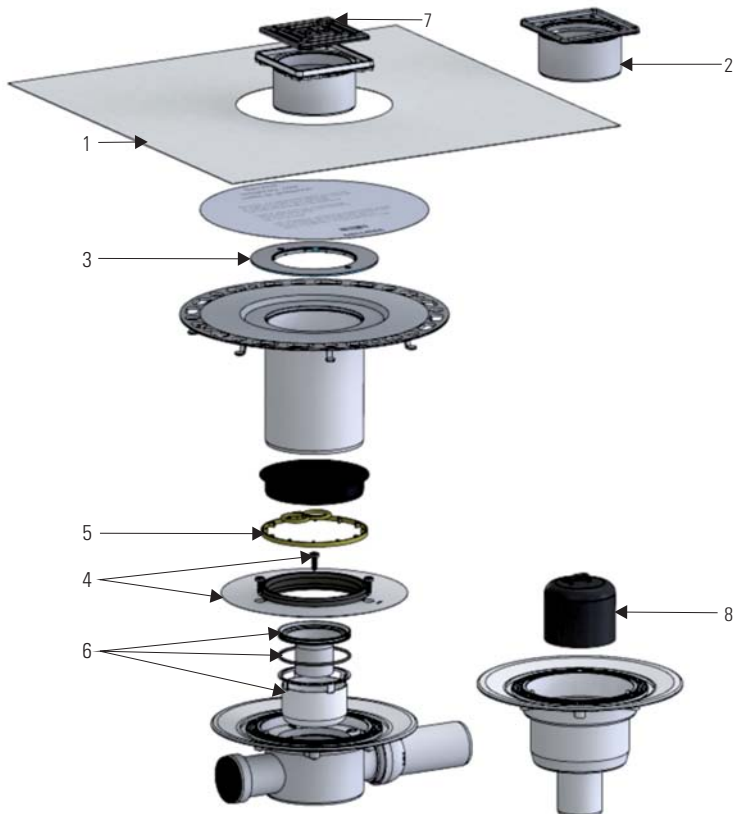
Reinigung und Pflege

Cleaning and care / Le nettoyage et le soin / Reiniging en verzorging /
Limpieza y cuidado / Limpeza e cuidados / Konserwacja



Ersatzteile

Spare parts / Remplacement / Reserveonderdeel /
Pieza de recambio / Peça sobresselente / Części zamienne



1	Tisto-Manschette S 10 / Collar Tisto S 10 / Manchon de raccordement Tisto S 10 / Aansluitmanchet Tisto S 10 / Acero inoxidable Tisto S 10 / Colar as juntas de conexão Tisto S 10 / Mankiet do wpustów Tisto S 10	513304
2	Aufsatzrahmen V, S10/100/ Frame V, S10/100 / Cadre de rehausse V, S10/100 / Opzetkader V, S10/100 / Prolongador con marco V, S10/100 / Prolongamento V, S10/100 / Króciec z ramką pod ruszt V, S10/100	495402
3	Ausgleichscheibe TistoDrain/CeraDrain S10 / Shim TistoDrain/CeraDrain S10 S10 / Anneau de compensation TistoDrain/CeraDrain S10 / Compenseerring TistoDrain/CeraDrain S10 / Anillo de compensación TistoDrain/CeraDrain S10 / Anel de compensação TistoDrain/CeraDrain S10 / Podkładka S 10	495082
4	TistoDrain/CeraDrain-Rückstaudichtung S 10 / Back flow seal TistoDrain/CeraDrain S 10 / Joint anti-retour TistoDrain/CeraDrain S 10 / Terugstroomafdichting TistoDrain/CeraDrain S 10 / Junta de retención TistoDrain/CeraDrain S 10 / Junta anti-retorno TistoDrain/CeraDrain S 10 / Uszczelka przeciwcofkowa S 10	495075
5	CeraDrain-Distanzring S 10 / Spacer CeraDrain S 10 / Bague entretoise CeraDrain S 10 / Afstandring CeraDrain S 10 / Anillo distanciador CeraDrain S 10 / Anel distanciador CeraDrain S 10 / Pierścieniem dystansującym CeraDrain S 10	495112
6	Geruchsverschluss 42 / Trap insert 42 / Siphon anti-odeur 42 / Stankafsluiter 42 / Válvula antiolor42 / Válvula anti-odor 42 / Zamknięcie antyzapachowe 42	495044
7	Rost E 90 / Grate E 90 / Grille E 90 / Rooster E 90 / Rejilla E 90 / Grelha E 90 / Ruszt E 90	501011
8	Geruchsverschlussglocke zu 40 / Removable bell trap 40 / Siphon cloche anti-odeur 40 / Klokvormige stankafsluiter 40 / Válvula campana antiolor 40 / Válvula anti-odor e limpeza 40 / Zamknięcie antyzapachowe w kształcie dzwonu 40	590275

Dallmer GmbH + Co. KG
Wiebelsheidestraße 25
59757 Arnsberg
Germany

T +49 2932 9616 - 0
F +49 2932 9616 - 222
E info@dallmer.de
W dallmer.de

DALLMER