

Sistema de canaletas
de ducha DallFlex

01	Introducción	Pàg. 05
02	Cazoleta sumidero	Pàg. 17
03	Bases de ducha	Pàg. 23
04	Canaletas de ducha	Pàg. 27
05	Información de pedidos	Pàg. 69
06	Programa de suministro	Pàg. 83
07	Servicio técnico	Pàg. 132

01

Introducción

Pág. 05



«Somos una empresa innovadora, pero también una gran familia.»

Harry Bauermeister,
gerente

Actualmente, la empresa familiar Dallmer está dirigida por la cuarta generación. Y aunque los tiempos y, por tanto, los procesos de producción han cambiado mucho a lo largo de las décadas, hay algo que se mantiene igual: Todos los productos de Dallmer se siguen desarrollando, diseñando y fabricando con tecnología punta en Alemania, más concretamente en Arnsberg. El sello de calidad «Made in Germany» se aplica sin restricciones.

Inversión en el futuro. Dallmer no solo invierte mucho dinero en la tecnología de maquinaria más moderna, sino también en la formación y el reciclaje de sus empleados. Así se asegura el know-how en la sede.

Combinación de fuerzas. Para producir soluciones de desagüe que marquen la pauta se necesita un verdadero espíritu de innovación y un alto nivel de experiencia, además de la tecnología más avanzada.

Cada detalle cuenta. La calidad es la máxima prioridad, hasta el más mínimo detalle. Cuando todos colaboran para conseguirlo, es posible satisfacer incluso las exigencias más elevadas.



Sede central de
Arnsberg

Instalaciones de producción
y almacenamiento



1913

Los sistemas DallFlex: Individualidad por norma

La solución estética y funcional
más adecuada para cualquier
tipo de construcción

El principio: Un sumidero DallFlex (si lo que busca es una solución básica) o CeraFlex (si busca una opción que garantice la máxima estabilidad) combinado con una canaleta de ducha a juego. La gama DallFlex ofrece más de 100 opciones para un máximo grado de higiene y confort: La canaleta de ducha se limpia fácilmente y la suciedad se elimina directamente desde el sifón antiolor completamente extraíble. ¡Exclusivo!

¿Pared o suelo? Con CeraWall, CeraFloor y Compact, nuestro sistema garantiza una diversidad y flexibilidad que ningún otro sistema de desagüe puede ofrecer hoy para cualquier ámbito de aplicación. Siempre de acuerdo con los deseos particulares de cada cliente.

¿Busca una solución asequible y atractiva?

Los modelos Pure son variantes de diseño con un precio asequible.

¿Valora la libertad creativa?

Nuestra línea Individual está formada por canaletas de ducha personalizables que son prácticamente invisibles.

¿Prefiere un diseño minimalista?

El modelo CeraFrame Liquid ofrece la solución de canal de ducha para sistemas de fratasado de capa fina.

¿Busca más exclusividad?

La línea Select incluye modelos premium fabricados en acero inoxidable macizo.

Una variedad que marca la diferencia. En lo estético y en lo funcional. Adéntrese en el mundo de DallFlex.

Descubra el sistema DallFlex:
dallmer.com/dallflex



También podría interesarle: El sumidero en un punto DallDrain para el desagüe del suelo. Gracias a él, los instaladores disponen de un sumidero de fácil montaje y altamente flexible para el desagüe de todas las superficies que requieran impermeabilización, por ejemplo, cuartos de baño, sótanos o centros de spa.

Descubra el sistema DallDrain:
dallmer.com/dalldrain



CeraFloor Select
Acero inoxidable mate

La limpieza más sencilla

El sistema de desagüe
para una higiene perfecta

- Sifón antiolor completamente extraíble para una limpieza sencilla y en profundidad
- Acceso fácil y directo a la zona del sumidero
- La circulación del agua y el montaje a ras de suelo evitan la formación de depósitos ocultos





CeraFloor Select
Acero inoxidable mate

Cazoleta sumidero

Información de pedidos a partir de la pág. 70
Programa de suministro a partir de la pág. 84



DallFlex 115 ABS Página 18



DallFlex ABS Página 18



DallFlex Plan ABS Página 18



DallFlex vertical Página 18



CeraFlex Página 20

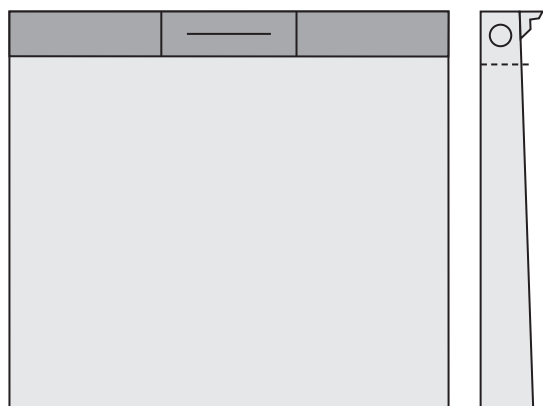


CeraFlex Plan Página 20



CeraFlex vertical Página 20

Para instalación adosada a la pared

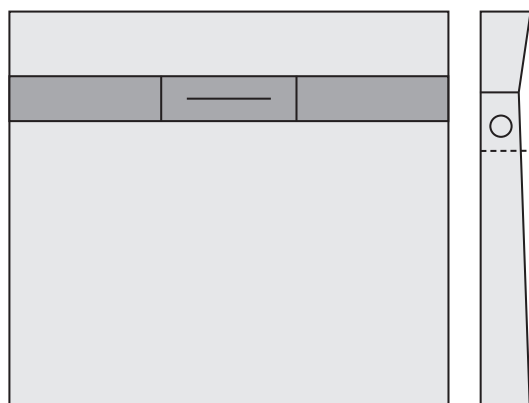


DallFlex Wall Al: 105 mm Página 24
DallFlex Wall Plan Al: 85 mm

DallFlex Wall
compatible con las canaletas de ducha

- + CeraWall Select
- + CeraWall Individual
- + CeraWall Pure
- + CeraFloor Select
- + CeraFloor Pure

Para instalación en el suelo

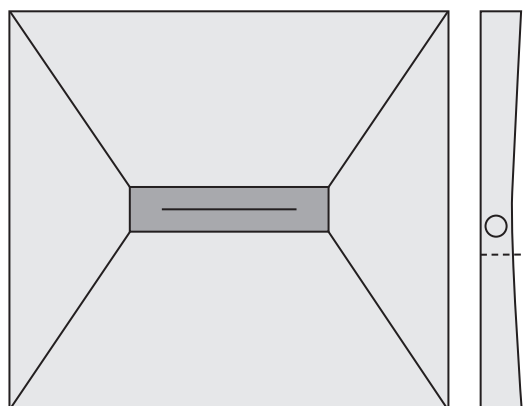


DallFlex Floor Al: 105 mm Página 24
DallFlex Floor Plan Al: 80 mm

DallFlex Floor
compatible con las canaletas de ducha

- + CeraFloor Select
- + CeraFloor Individual
- + CeraFloor Pure

Para instalación en el suelo



DallFlex Compact Al: 105 mm Página 24
DallFlex Compact Plan Al: 80 mm

DallFlex Compact
compatible con las canaletas de ducha

- + Zentrix
- + CeraNiveau
- + CeraFrame Individual

Canaletas de ducha

Información de pedidos a partir de la pág. 70
Programa de suministro a partir de la pág. 102

Para instalación adosada a la pared



CeraWall Select Página 28
Maciza y de alta calidad
5 mm, maciza



CeraWall Individual Página 32
Discreta y personalizable

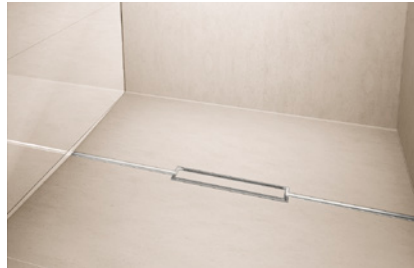


CeraWall Pure Página 36
Económica y funcional
1,5 mm, canteada

Para pared y suelo



CeraFloor Select Página 40
Maciza y de alta calidad
6 mm, maciza



CeraFloor Individual Página 44
Discreta y personalizable



CeraFloor Pure Página 48
Económica y funcional
1,5 mm, canteada

Para instalación en el suelo



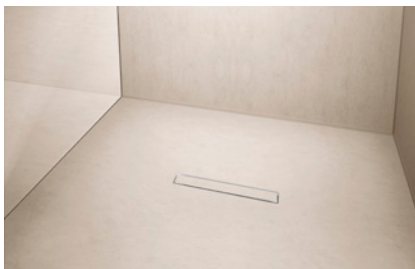
Zentrix Página 52
Compacta y atractiva



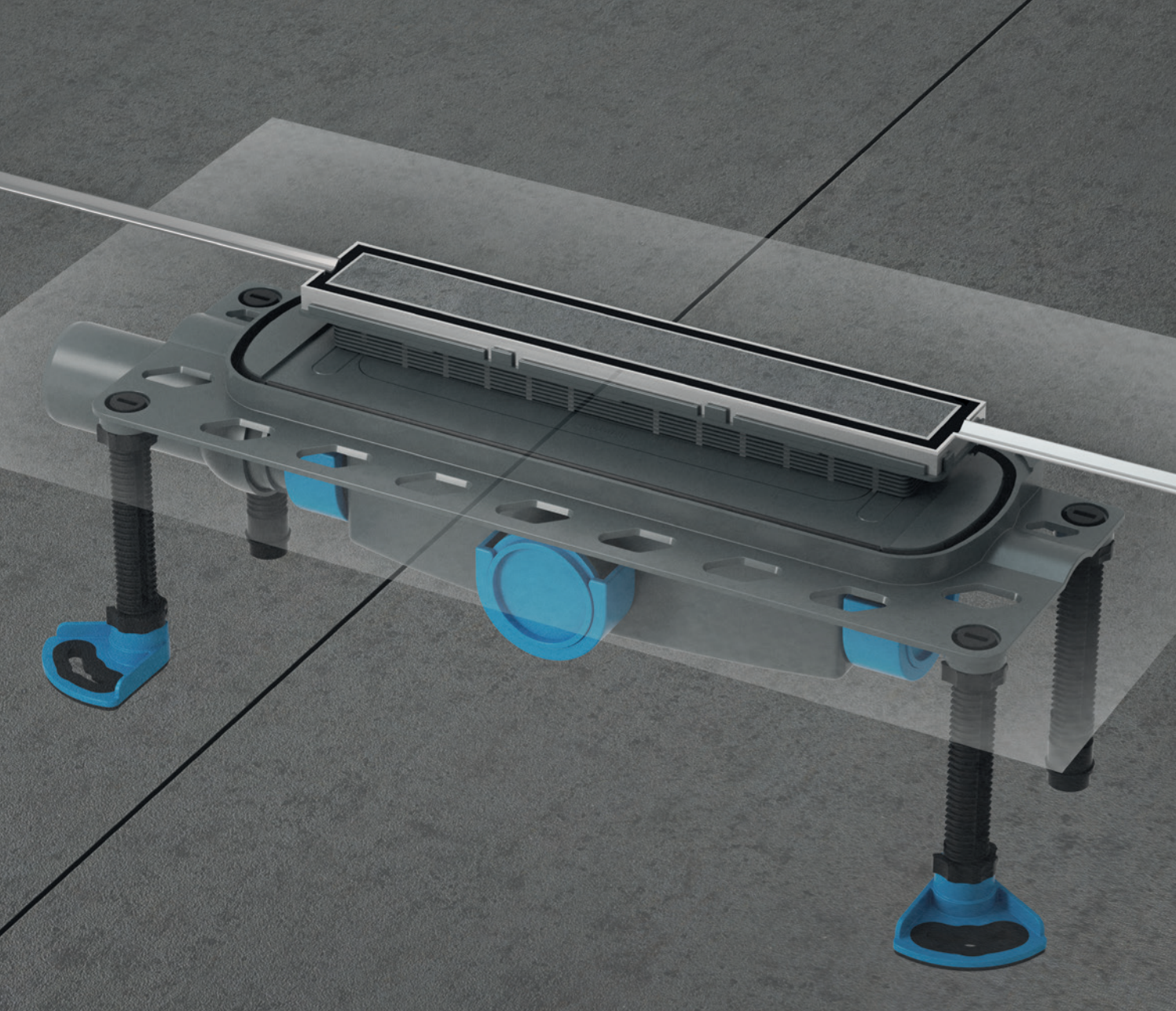
CeraNiveau Página 56
Elegante y orientada al diseño



CeraFrame Individual Página 60
Creativa y flexible



CeraFrame Liquid Página 64
Sin juntas & seguridad en
el procesamiento



Conforme
con
DIN 18534

Ventajas

Un sistema, diez canaletas de ducha compatibles. DallFlex ofrece soluciones con estilo y fáciles de instalar para prácticamente cualquier situación constructiva.

- Higiene óptima gracias a una limpieza sencillísima
- Gran funcionalidad y elegancia gracias a la posibilidad de instalación a ras de nicho
- Impermeabilización segura con el babero de impermeabilización DallFlex encastrable sin herramientas
- Detalles de producto inteligentes, como el posicionamiento de precisión posterior en todas las direcciones horizontales
- Diseño galardonado en numerosas ocasiones

Compatibilidad con impermeabilizaciones líquidas y membranas impermeabilizantes

Para las familias de sistemas DallFlex y DallDrain, facilitamos un certificado de comprobación general de la inspección de obras o la autorización del fabricante sobre la compatibilidad con membranas impermeabilizantes e impermeabilizaciones líquidas de un gran número de fabricantes. Combinaciones acreditadas: Rápidas y fiables.

BOTAMENT[®]
SYSTEMBAUSTOFFE □□□□

SCHÖNOX[®]



oxiegen[®]

Schlüter[®]
Systems

Sopro

SCHOMBURG

MAPEI

ARDEX

Kiesel

PCI

Protección contra incendios para una mayor seguridad

Los sumideros de suelo verticales deben protegerse adecuadamente para evitar que, en caso de incendio, el fuego pueda propagarse a través de las tuberías de desagüe. Tenemos la solución: Nuestros manguitos cortafuegos frenan eficazmente la propagación del fuego en caso de emergencia y, de este modo, garantizan el máximo nivel de seguridad.

Aislamiento acústico para una mejor calidad de vida

Un aislamiento acústico adecuado mejora la calidad de vida y la calidad de la vivienda. Nuestras canaletas de ducha y sistemas de sumidero para duchas a ras de suelo han sido diseñados bajo esta premisa. El elemento insonorizante Dallmer integrado reduce el ruido de funcionamiento de los sumideros y amortigua notablemente el ruido de las pisadas. El Instituto Fraunhofer de Física de la Construcción lo confirma: Se cumplen plenamente los exigentes requisitos de aislamiento acústico de las normas DIN 4109 y VDI 4100.

Encontrará más información en:
dallmer.com/proteccion-incendios
dallmer.com/insonorizacion

DALLMER

SISTEMAS DE
PROTECCIÓN

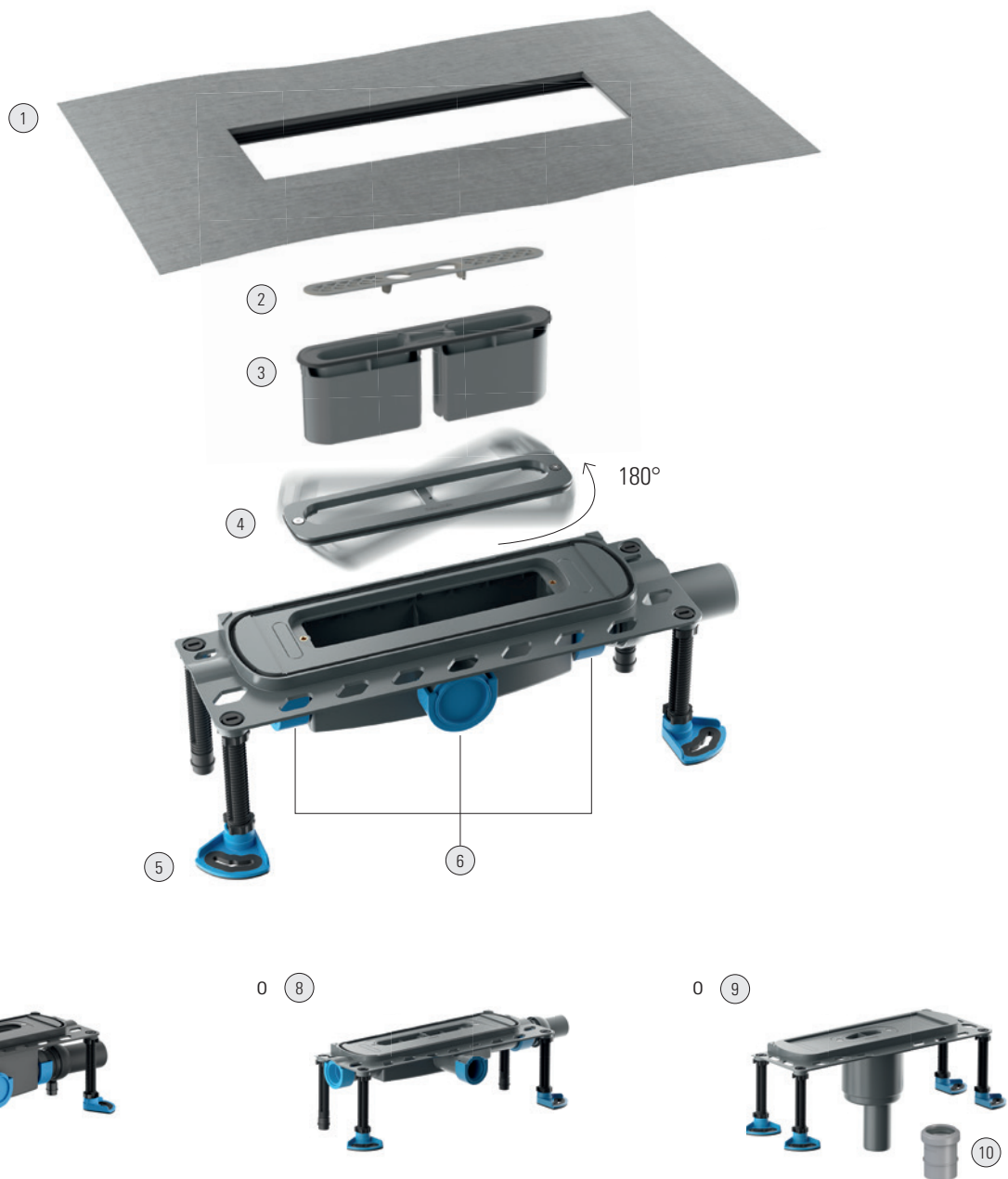
DALLMER

SISTEMAS
DE INSONORI-
ZACIÓN

02

Cazoleta sumidero

Pág. 17



Alturas de montaje

45 mm (vertical), 65 mm, 90 mm o 115 mm

Capacidades de desagüe

0,5 – 2,35 l/s*

Confort

Certificado de insonorización según
DIN 4109 y VDI 4100

*Según la variante de sumidero y el tipo de conexión.

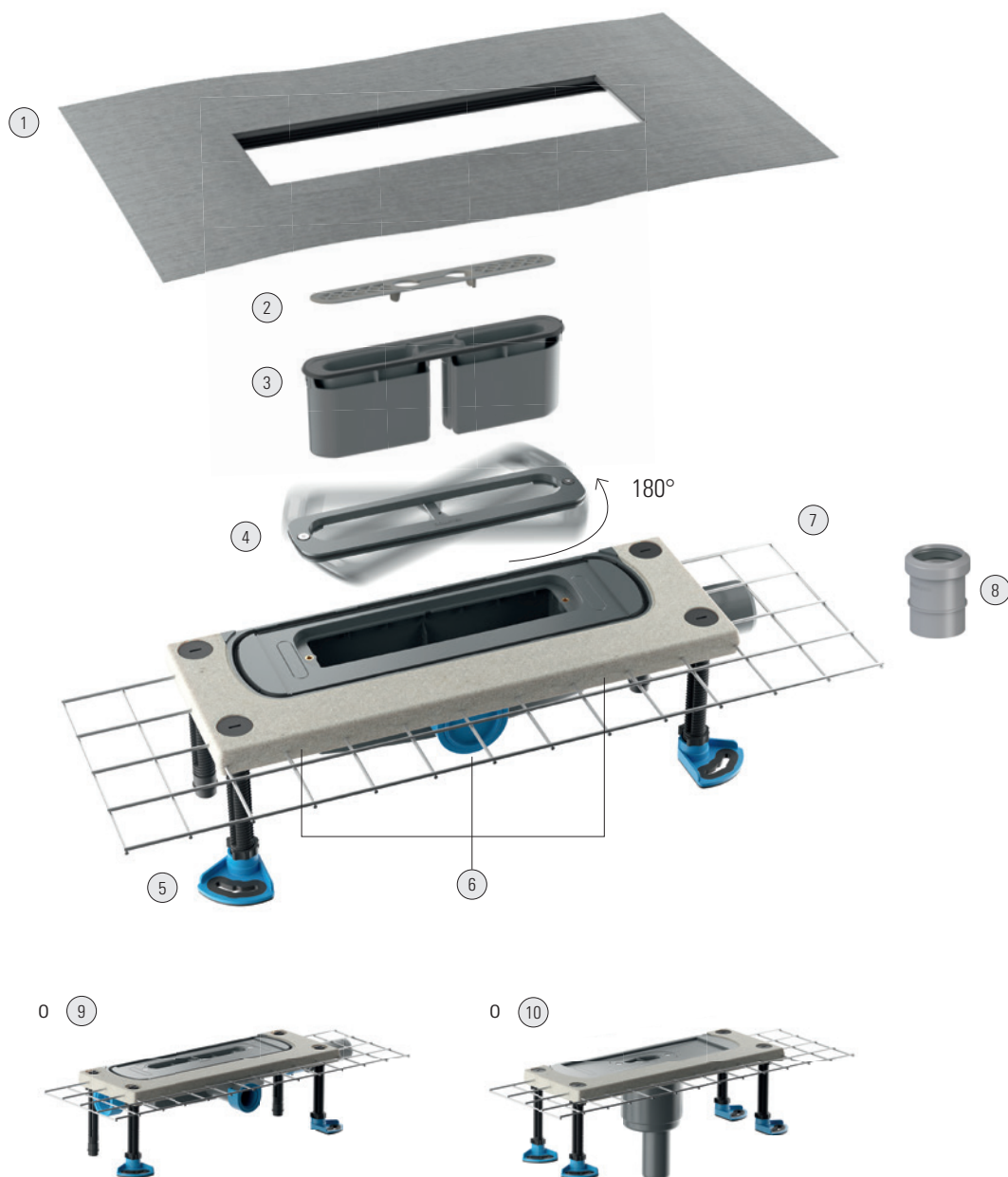


Ventajas

- ① Babero de impermeabilización flexible, encajable y sin arrugas para la unión segura con impermeabilizaciones compuestas según DIN 18534
 - ② Tamiz de pelo (puede utilizarse opcionalmente)
 - ③ Sifón antiolor fácil de extraer para una limpieza rápida; acceso libre a la tubería de desagüe
 - ④ Marco intercambiable asimétrico para ajustar a recubrimientos murales de diferentes grosores (entre 12 mm y 32 mm) incluso después de la instalación en el recrecido
 - ⑤ Pies de montaje con rotura del puente acústico y de altura regulable
 - ⑥ El tubo de desagüe se puede colocar en tres laterales sin necesidad de herramientas; la articulación esférica móvil garantiza una conexión sin tensiones a la tubería de desagüe
 - ⑦ Disponible en modelo 115
 - ⑧ Disponible en modelo Plan
 - ⑨ Disponible con tubo de desagüe vertical
 - ⑩ Manguito de transición para la conexión de cazoletas sumidero con tubo de desagüe de polipropileno con la anchura nominal DN 50 a tubos de PVC con la anchura nominal DN 50 (DallFlex vertical)
- Instalación en el recrecido, con posibilidad de instalación adosada a la pared o en el suelo, según la aplicación
 - Cazoleta universal con sifón antiolor extraíble y babero de impermeabilización encajable
 - Para el montaje con todas las canaletas de ducha
 - Elemento de tubería de protección contra incendios 11 de Dallmer, adecuado para las cazoletas sumidero CeraFlex y DallFlex Vertical
 - DallFlex 115 ABS con capacidad de drenaje especialmente alta
 - Todas las variantes están también disponibles en modelo Duo con capacidad de desagüe especialmente elevada.

Vídeo de instalación:
dallmer.com/instalacion





Alturas de montaje

45 mm (vertical), 65 mm o 90 mm

Capacidades de desagüe

0,5 – 1,0 l/s*

Confort

Certificado de insonorización según
DIN 4109 y VDI 4100

*Según la variante de sumidero y el tipo de conexión.



Ventajas

- ① Babero de impermeabilización flexible, encajable y sin arrugas para la unión segura con impermeabilizaciones compuestas según DIN 18534
 - ② Tamiz de pelo (puede utilizarse opcionalmente)
 - ③ Sifón antiolor fácil de extraer para una limpieza rápida; acceso libre a la tubería de desagüe
 - ④ Marco intercambiable asimétrico para ajustar a recubrimientos murales de diferentes espesores, entre 12 mm y 32 mm, incluso después de la instalación en el recrecido
 - ⑤ Pies de montaje con rotura del puente acústico y de altura regulable
 - ⑥ El tubo de desagüe se puede colocar en tres laterales sin necesidad de herramientas; la articulación esférica móvil garantiza una conexión sin tensiones a la tubería de desagüe
 - ⑦ Cuello de hormigón polímero con malla de acero estructural fundida
 - ⑧ Manguito de transición para la conexión de cazoletas sumidero con tubo de desagüe de polipropileno con la anchura nominal DN 50 a tubos de PVC con la anchura nominal DN 50
 - ⑨ Disponible en modelo Plan
 - ⑩ Disponible con tubo de desagüe vertical
- Instalación en el recrecido, con posibilidad de instalación adosada a la pared o en el suelo, según la aplicación
 - Máxima seguridad de montaje gracias al cuello de hormigón polímero con malla de acero estructural fundida
 - Para el montaje con todas las canaletas de ducha
 - Elemento de tubería de protección contra incendios 11 de Dallmer, adecuado para las cazoletas sumidero CeraFlex y DallFlex Vertical

Pieza de empalme para la conexión de cazoletas sumidero, etc.

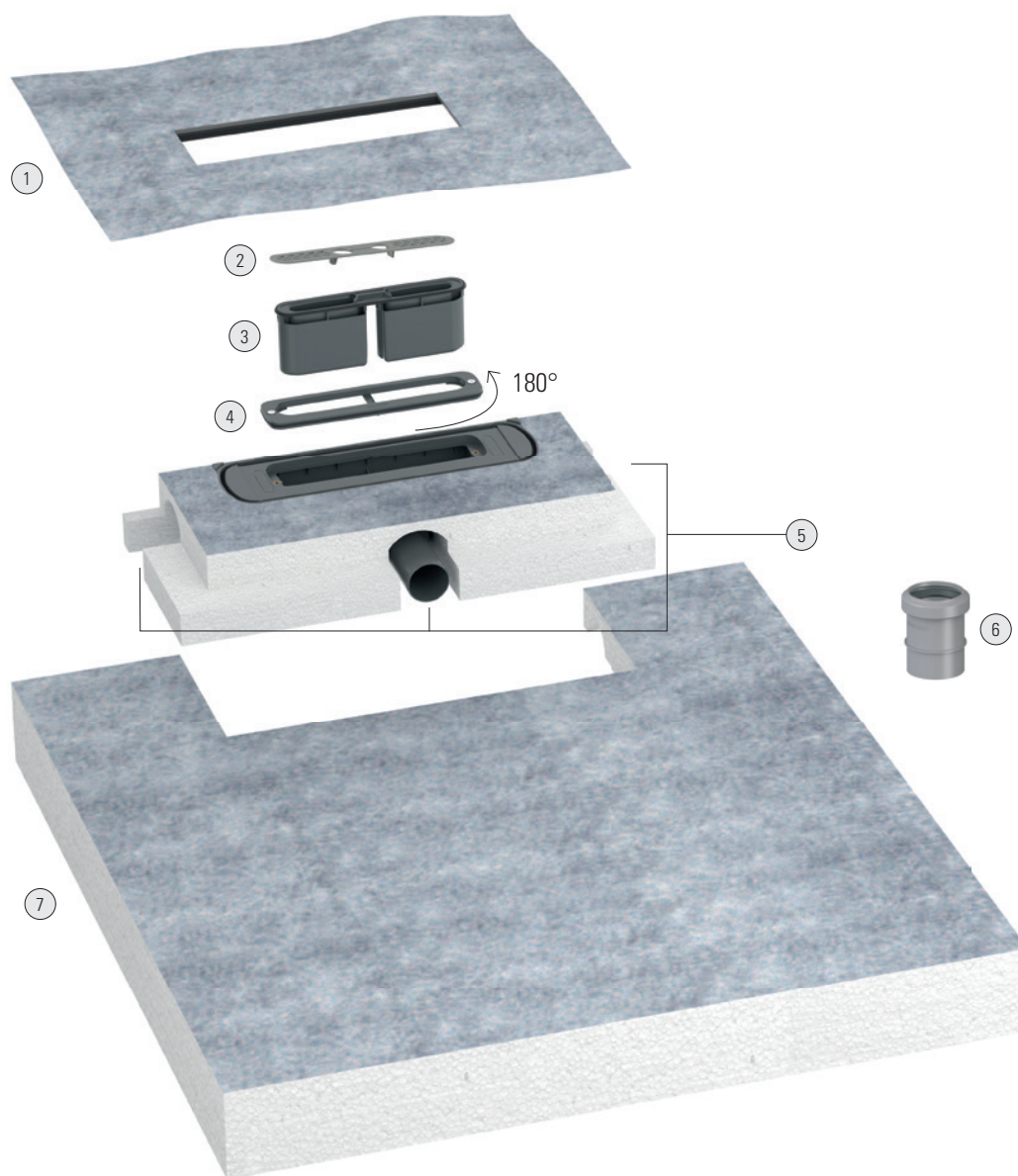
Vídeo de instalación:
dallmer.com/instalacion



03

Bases de ducha

Pág. 23



Ilustración

Base de ducha DallFlex Wall

Alturas de montaje

a partir de 80 mm (incl. sistema de sumidero)

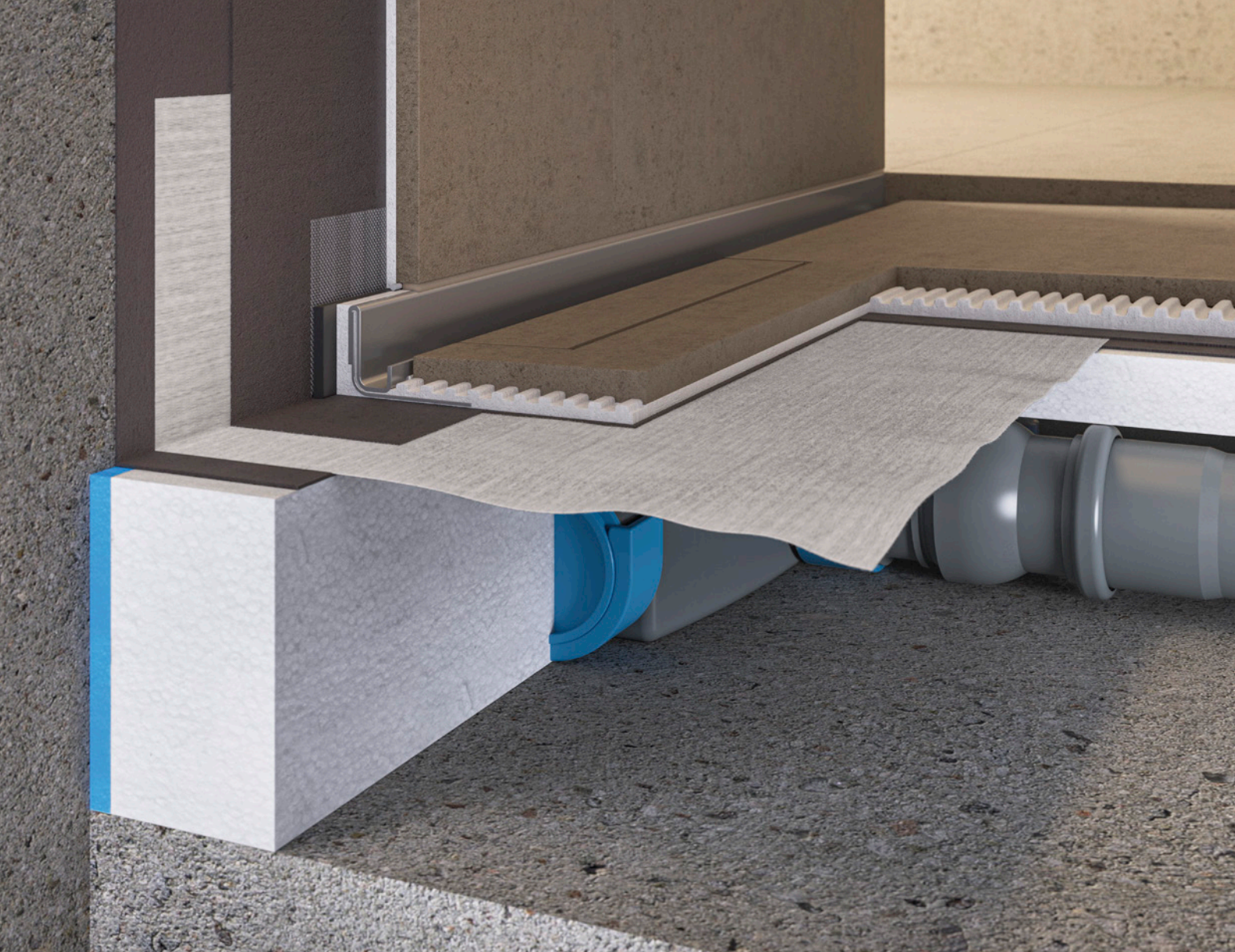
Capacidades de desagüe

0,5 – 0,8 l/s*

Confort

Certificado de insonorización según
DIN 4109 y VDI 4100

*Según la variante de sumidero y el tipo de conexión.



Ventajas

- ① Babero de impermeabilización flexible, encajable y sin arrugas para la unión segura con impermeabilizaciones compuestas según DIN 18534
 - ② Tamiz de pelo (puede utilizarse opcionalmente)
 - ③ Sifón antiolor fácil de extraer para una limpieza rápida; acceso libre a la tubería de desagüe
 - ④ Marco intercambiable asimétrico para ajustar a recubrimientos murales de diferentes grosores (entre 12 mm y 32 mm) incluso después de la instalación
 - ⑤ El tubo de desagüe se puede colocar en tres laterales sin necesidad de herramientas; la articulación esférica móvil garantiza una conexión sin tensiones a la tubería de desagüe
 - ⑥ Manguito de transición para la conexión de cazoletas sumidero con tubo de desagüe de polipropileno con la anchura nominal DN 50 a tubos de PVC con la anchura nominal DN 50
 - ⑦ Disponible en los modelos DallFlex Wall, Floor y Compact y en las variantes Plan
- Pendiente predeterminada, cara superior reforzada con tejido de fibra de vidrio y forrada con textil no tejido impermeable
 - Practicable con silla de ruedas a partir de un tamaño de baldosa de 5 × 5 cm
 - Sistema de sumidero DallFlex con sifón antiolor extraíble y babero de impermeabilización encajable
 - Para el montaje con todas las canaletas de ducha

Vídeo de instalación:
dallmer.com/instalacion



04

Canaletas de ducha

Pág. 27

CeraWall Select

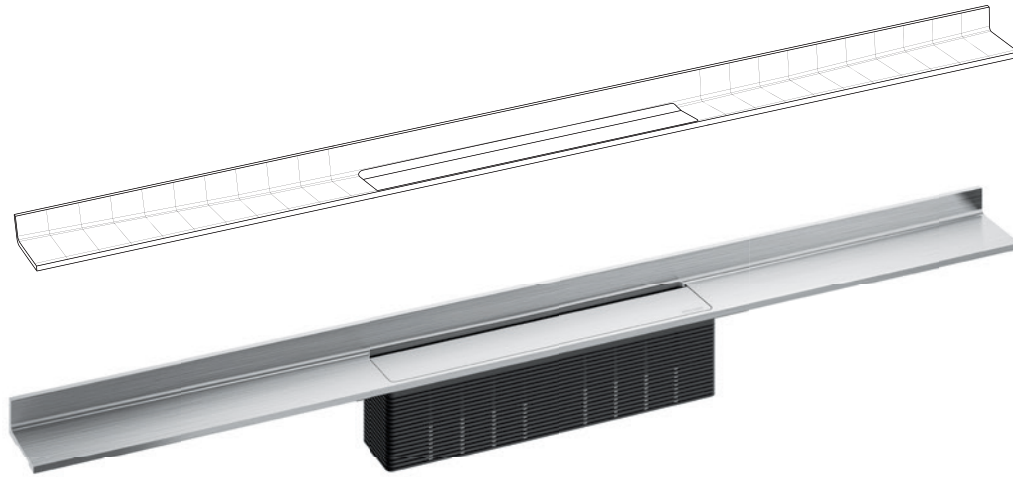
Información de pedidos pág. 70
Programa de suministro pág. 102

La canaleta de ducha premium
de acero inoxidable macizo para
instalar adosada a la pared

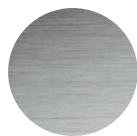
CeraWall Select
latón mate, recubrimiento PVD



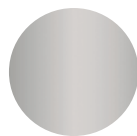




Variantes de materiales y colores



Acero inoxidable
mate



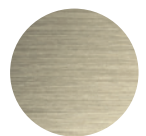
Acero inoxidable
pulido



Negro*
mate



Oro rojo*
mate



Latón*
mate

Cazoletas sumidero compatibles

DallFlex 115 / DallFlex / DallFlex Plan / DallFlex vertical / CeraFlex / CeraFlex Plan / CeraFlex vertical

Bases de ducha compatibles

DallFlex Wall / DallFlex Wall Plan

Alturas de montaje

con cazoleta sumidero de 45 mm (vertical), 65 mm, 90 mm o 115 mm
con base de ducha DallFlex Wall Plan a partir de 85 mm

Longitudes

800 – 1500 mm, 1300 – 2000 mm en la variante Duo

Solados adecuados

10 – 24 mm, con la variante de piedra natural CeraWall Select N 24 – 32 mm (incl. lecho adhesivo)

Revestimientos de pared adecuados

12 – 24 mm, con la variante de piedra natural CeraWall Select N 24 – 32 mm (incl. lecho adhesivo)

*Recubrimiento PVD



- ① Canaleta maciza de 5 mm de acero inoxidable
- ② Instalación sin espacio hueco en el lecho adhesivo
- ③ Babero de impermeabilización DallFlex
- ④ Impermeabilización compuesta
- ⑤ Cinta de seguridad autoadhesiva S 3 con armadura anticortes de acero inoxidable y rotura del puente acústico

Ventajas

CeraWall Select es la expresión visible de un desagüe con estilo en duchas a ras de suelo. Aquí no se oculta nada, incluso se pone de relieve el funcionamiento gracias a la alta calidad del material.

- Canal de evacuación con pendiente de precisión en varias caras
- Longitud adaptable con precisión milimétrica
- Instalación a ras de suelo en la superficie de ducha
- Un borde definido remata la superficie de la ducha y la conecta visualmente con la pared
- También está disponible como versión Duo, variante especialmente larga con dos cazoletas sumidero, y como versión CeraWall N para solados de piedra natural



Vídeo de instalación:
dallmer.com/instalacion



CeraWall Individual

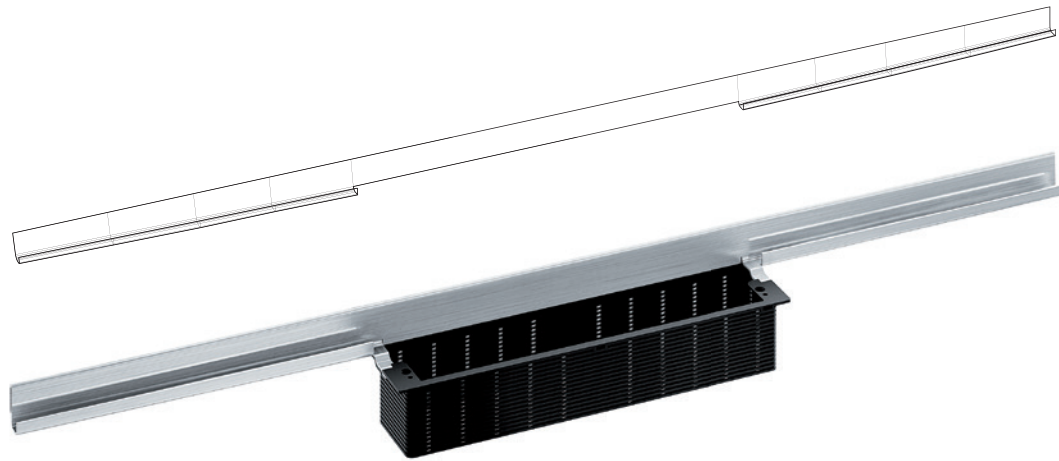
Información de pedidos pág. 70
Programa de suministro pág. 108

La canaleta de ducha personalizable para
instalación adosada a la pared que es
prácticamente invisible





CeraWall Individual
Acero inoxidable mate



Rejillas

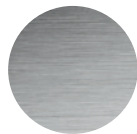


Individual:
Alicatable

Piedra natural:
Alicatable

Design:
No alicatable

Variantes de materiales y colores



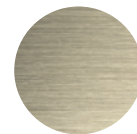
Acero inoxidable
mate



Negro*
mate



Oro rojo*
mate



Latón*
mate

Cazoletas sumidero compatibles

DallFlex 115 / DallFlex / DallFlex Plan / DallFlex vertical / CeraFlex / CeraFlex Plan / CeraFlex vertical

Bases de ducha compatibles

DallFlex Wall / DallFlex Wall Plan

Alturas de montaje

con cazoleta sumidero de 45 mm (vertical), 65 mm, 90 mm o 115 mm
con base de ducha DallFlex Wall Plan a partir de 85 mm

Longitudes

800 – 1500 mm, en la variante Duo 1300 – 2000 mm

Solados adecuados

12 – 24 mm, variante de piedra natural CeraWall Individual N 24 – 32 mm (incl. lecho adhesivo)

Revestimientos de pared adecuados

12 – 24 mm, variante de piedra natural CeraWall Individual N 24 – 32 mm (incl. lecho adhesivo)

*Recubrimiento PVD



- ① Perfil de acero inoxidable
- ② Instalación sin espacio hueco en el lecho adhesivo
- ③ Babero de impermeabilización DallFlex
- ④ Impermeabilización compuesta
- ⑤ Cinta de seguridad autoadhesiva S 3 con armadura anticortes de acero inoxidable y rotura del puente acústico

Rejilla Individual:

Para el alicatado con solados cuyos cantos no se puedan pulir (p. ej., baldosas esmaltadas)

Rejilla de piedra natural:

Para el alicatado con solados cuyos cantos se puedan pulir o estén coloreados (p. ej., piedra natural o porcelanato)

Rejilla Design:

Diseño universal en acero inoxidable, no se alicata

Ventajas

En el pequeño hueco que queda entre la zona de ducha y la pared, esta canaleta resulta prácticamente invisible y se integra perfectamente en el espacio.

- Con pendiente de precisión en varias caras
- Longitud adaptable con precisión milimétrica
- Instalación a ras de suelo en la superficie de ducha
- Un borde definido remata la superficie de la ducha y la conecta visualmente con la pared
- También está disponible como versión Duo, variante especialmente larga con dos sumideros, y como versión CeraWall N para solados de piedra natural

Vídeo de instalación:
dallmer.com/instalacion



Una canaleta de ducha de diseño
económica para instalación adosada
a la pared



CeraWall Pure
Acero inoxidable





Variantes de materiales y colores



Acero inoxidable

Cazoletas sumidero compatibles	DallFlex 115 / DallFlex / DallFlex Plan / DallFlex vertical / CeraFlex / CeraFlex Plan / CeraFlex vertical
Bases de ducha compatibles	DallFlex Wall / DallFlex Wall Plan
Alturas de montaje	con cazoleta sumidero de 45 mm (vertical), 65 mm, 90 mm o 115 mm con base de ducha DallFlex Wall Plan a partir de 85 mm
Longitudes	900 mm, 1000 mm, 1200 mm
Solados adecuados	12 – 32 mm (incl. lecho adhesivo)
Revestimientos de pared adecuados	12 – 24 mm (incl. lecho adhesivo)



- ① Acero inoxidable plegado de 1,5 mm
- ② Instalación sin espacio hueco en el lecho adhesivo
- ③ Babero de impermeabilización DallFlex
- ④ Impermeabilización compuesta

Ventajas

CeraWall Pure marca nuevas pautas en el baño con su diseño moderno en acero inoxidable. Esta económica canaleta de ducha para instalación adosada a la pared tiene todo lo que caracteriza a los productos de la familia de sistemas DallFlex. Por ejemplo, se limpia con gran facilidad y ofrece una impermeabilización fiable en combinación con el babero de impermeabilización DallFlex encastrable sin necesidad de herramientas.

- Canal de evacuación con pendiente transversal incorporada
- Longitud adaptable con precisión milimétrica
- Un borde bien definido remata la superficie de la ducha y la conecta visualmente con la pared

Vídeo de instalación:
dallmer.com/instalacion



CeraFloor Select

Información de pedidos pág. 72
Programa de suministro pág. 116

La exclusiva canaleta de ducha premium
de acero inoxidable macizo para instalación
en el suelo o cerca de la pared

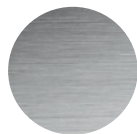




CeraFloor Select
Negro mate, recubrimiento PVD



Variantes de materiales y colores



Acero inoxidable
mate



Acero inoxidable
pulido



Negro*
mate



Oro rojo*
mate



Latón*
mate

Cazoletas sumidero compatibles

DallFlex 115 / DallFlex / DallFlex Plan / DallFlex vertical / CeraFlex / CeraFlex Plan / CeraFlex vertical

Bases de ducha compatibles

DallFlex Wall / DallFlex Wall Plan / DallFlex Floor / DallFlex Floor Plan

Alturas de montaje

con cazoleta sumidero de 45 mm (vertical), 65 mm, 90 mm o 115 mm
con base de ducha DallFlex Floor Plan a partir de 80 mm

Longitudes

800 – 1500 mm, 1300 – 2000 mm en la variante Duo (por encargo)

Solados adecuados

10 – 32 mm (incl. lecho adhesivo)

Revestimientos de pared adecuados

12 – 24 mm (incl. pegamento)

*Recubrimiento PVD



- ① Canaleta maciza de 6 mm de acero inoxidable
- ② Instalación sin espacio hueco en el lecho adhesivo
- ③ Babero de impermeabilización DallFlex
- ④ Impermeabilización compuesta

Ventajas

El diseño abierto y espacioso de los platos de ducha a ras de suelo es símbolo de un gusto refinado. Con esta idea en mente hemos desarrollado CeraFloor Select, un sistema que tiene el máximo efecto cuando se instala en el suelo.

- Con pendiente de precisión en varias caras
- Longitud adaptable con precisión milimétrica
- Instalación a ras de suelo en la superficie de ducha
- También disponible en versión dúo especialmente larga con dos cuerpos de desagüe



Vídeo de instalación:
dallmer.com/instalacion



CeraFloor Individual

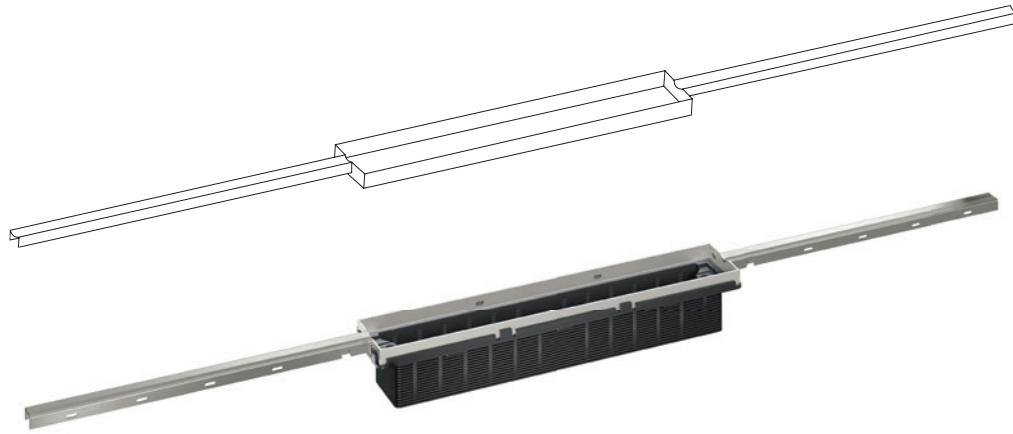
Información de pedidos pág. 72
Programa de suministro pág. 121

La canaleta de ducha personalizable
para instalación en el suelo que es
prácticamente invisible

CeraFloor Individual
con marco de acero inoxidable alicatable







Rejillas

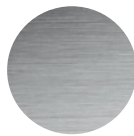


Individual:
Alicatable



Diseño:
No alicatable

Variantes de materiales y colores



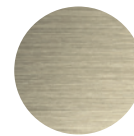
Acero inoxidable
mate



Negro*
mate



Oro rojo*
mate



Latón*
mate

Cazoletas sumidero compatibles

DallFlex 115 / DallFlex / DallFlex Plan / DallFlex vertical / CeraFlex / CeraFlex Plan / CeraFlex vertical

Bases de ducha compatibles

DallFlex Floor / DallFlex Floor Plan

Alturas de montaje

con cazoleta sumidero de 45 mm (vertical), 65 mm, 90 mm o 115 mm
con base de ducha DallFlex Floor Plan a partir de 80 mm

Longitudes

800 – 1500 mm

Solados adecuados

12 – 38 mm (incl. lecho adhesivo)

*Recubrimiento PVD



- ① Perfil de acero inoxidable
- ② Instalación sin espacio hueco en el lecho adhesivo
- ③ Babero de impermeabilización DallFlex
- ④ Impermeabilización compuesta

Rejilla Individual:
Para alicatar con solados individuales

Rejilla Diseño:
Diseño universal en acero inoxidable, no se alicata

Ventajas

CeraFloor Individual convence de principio a fin tanto por su estética como por su técnica. La rejilla de esta canaleta de ducha elegante y minimalista puede instalarse prácticamente con cualquier baldosa, por lo que resulta ideal para proyectos de cuartos de baño y centros de spa personalizados.

- Perfil de desagüe con pendiente transversal integrada
- Longitud adaptable con precisión milimétrica
- Instalación a ras de suelo en la superficie de ducha
- Máxima libertad de diseño; se puede instalar prácticamente con cualquier baldosa.



Vídeo de instalación:
dallmer.com/instalacion



CeraFloor Pure

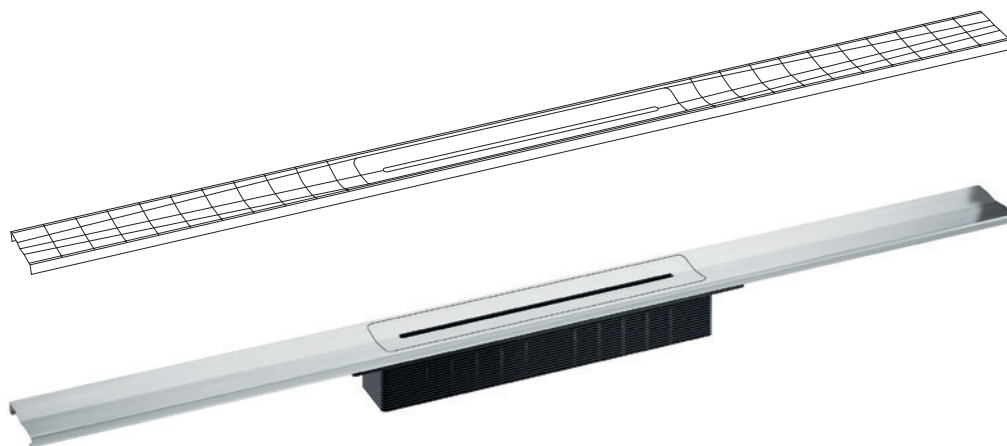
Información de pedidos pág. 72
Programa de suministro pág. 124

La canaleta de ducha de diseño económica para instalación en el suelo o cerca de la pared





CeraFloor Pure
Acero inoxidable



Variantes de materiales y colores



Acero inoxidable

Cazoletas sumidero compatibles	DallFlex 115 / DallFlex / DallFlex Plan / DallFlex vertical / CeraFlex / CeraFlex Plan / CeraFlex vertical
Bases de ducha compatibles	DallFlex Floor / DallFlex Floor Plan / DallFlex Wall / DallFlex Wall Plan
Alturas de montaje	con cazoleta sumidero de 45 mm (vertical), 65 mm, 90 mm o 115 mm con base de ducha DallFlex Floor Plan a partir de 80 mm
Longitudes	900 mm / 1000 mm / 1200 mm
Solados adecuados	12 – 32 mm (incl. pegamento)
Revestimientos de pared adecuados	12 – 24 mm (incl. pegamento)



- ① Acero inoxidable plegado de 1,5 mm
- ② Instalación sin espacio hueco en el lecho adhesivo
- ③ Babero de impermeabilización DallFlex
- ④ Impermeabilización compuesta

Ventajas

CeraFloor Pure posee toda la calidad de una auténtica canaleta de ducha Dallmer, a la vez que resulta particularmente económica. Esta canaleta de ducha de diseño moderno realizada en acero inoxidable permite una instalación a ras de nicho, es muy funcional y se limpia fácilmente. De ese modo, resulta especialmente adecuada para grandes instalaciones.

- Canal de evacuación con pendiente transversal incorporada
- Longitud adaptable con precisión milimétrica
- Instalación a ras de suelo en la superficie de ducha

Vídeo de instalación:
dallmer.com/instalacion



La canaleta de ducha elegante y compacta para instalación en el suelo

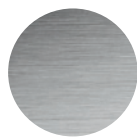




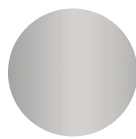
Zentrix
Oro rojo mate, recubrimiento PVD



Variantes de materiales y colores



Acero inoxidable
mate



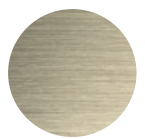
Acero inoxidable
pulido



Negro*
mate



Oro rojo*
mate



Latón*
mate

Cazoletas sumidero compatibles

DallFlex 115 / DallFlex / DallFlex Plan / DallFlex vertical / CeraFlex / CeraFlex Plan / CeraFlex vertical

Bases de ducha compatibles

DallFlex Compact / DallFlex Compact Plan

Alturas de montaje

con cazoleta sumidero de 45 mm (vertical), 65 mm, 90 mm o 115 mm
con base de ducha DallFlex Compact Plan a partir de 80 mm

Dimensión

300 × 50 mm

Solados adecuados

11 – 38 mm (incl. lecho adhesivo)

*Recubrimiento PVD



- ① Rejilla de acero inoxidable
- ② Adhesivo para baldosas
- ③ Babero de impermeabilización DallFlex
- ④ Impermeabilización compuesta

Ventajas

El diseño escultural de Zentrix combina de manera excelente la forma y la función. La rejilla maciza de acero inoxidable se abre hacia el interior con una suave curvatura, y forma una ranura que permite la evacuación del agua.

- Libre colocación en la ducha



Vídeo de instalación:
dallmer.com/instalacion

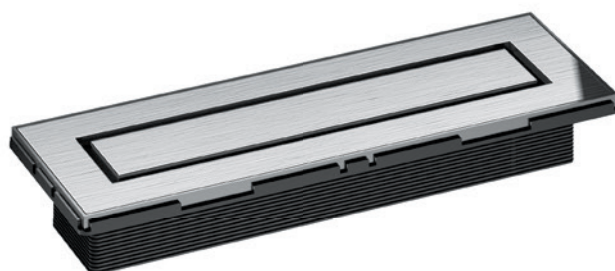


La canaleta de ducha exclusiva y compacta para instalación en el suelo

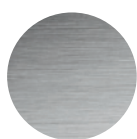




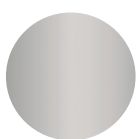
CeraNiveau
Negro mate, recubrimiento PVD



Variantes de materiales y colores



Acero inoxidable
mate



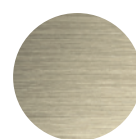
Acero inoxidable
pulido



Negro*
mate



Oro rojo*
mate



Latón*
mate

Cazoletas sumidero compatibles

DallFlex 115 / DallFlex / DallFlex Plan / DallFlex vertical / CeraFlex / CeraFlex Plan / CeraFlex vertical

Bases de ducha compatibles

DallFlex Compact / DallFlex Compact Plan

Alturas de montaje

con cazoleta sumidero de 45 mm (vertical), 65 mm, 90 mm o 115 mm
con base de ducha DallFlex Compact Plan a partir de 80 mm

Dimensión

300 × 100 mm

Solados adecuados

11 – 38 mm (incl. pegamento)

*Recubrimiento PVD



- ① Rejilla de acero inoxidable
- ② Adhesivo para baldosas
- ③ Babero de impermeabilización DallFlex
- ④ Impermeabilización compuesta

Ventajas

Estética elegante combinada con tecnología sofisticada, eso es CeraNiveau. Comprimido en un espacio mínimo, este sistema de desagüe ofrece un concepto revolucionario con carácter propio para la evacuación de agua.

- Libre colocación en la ducha



Vídeo de instalación:
dallmer.com/instalacion



CeraFrame Individual

Información de pedidos pág. 74
Programa de suministro pág. 128

La canaleta de ducha compacta
personalizable para instalación en el suelo

CeraFrame Individual
con marco de acero inoxidable alicatable







Rejillas

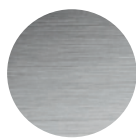


Individual:
Alicatable



Diseño:
No alicatable

Variantes de materiales y colores



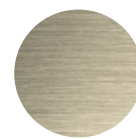
Acero inoxidable
mate



Negro*
mate



Oro rojo*
mate



Latón*
mate

Cazoletas sumidero compatibles

DallFlex 115 / DallFlex / DallFlex Plan / DallFlex vertical / CeraFlex / CeraFlex Plan / CeraFlex vertical

Bases de ducha compatibles

DallFlex Compact / DallFlex Compact Plan

Alturas de montaje

con cazoleta sumidero de 45 mm (vertical), 65 mm, 90 mm o 115 mm
con base de ducha DallFlex Compact Plan a partir de 80 mm

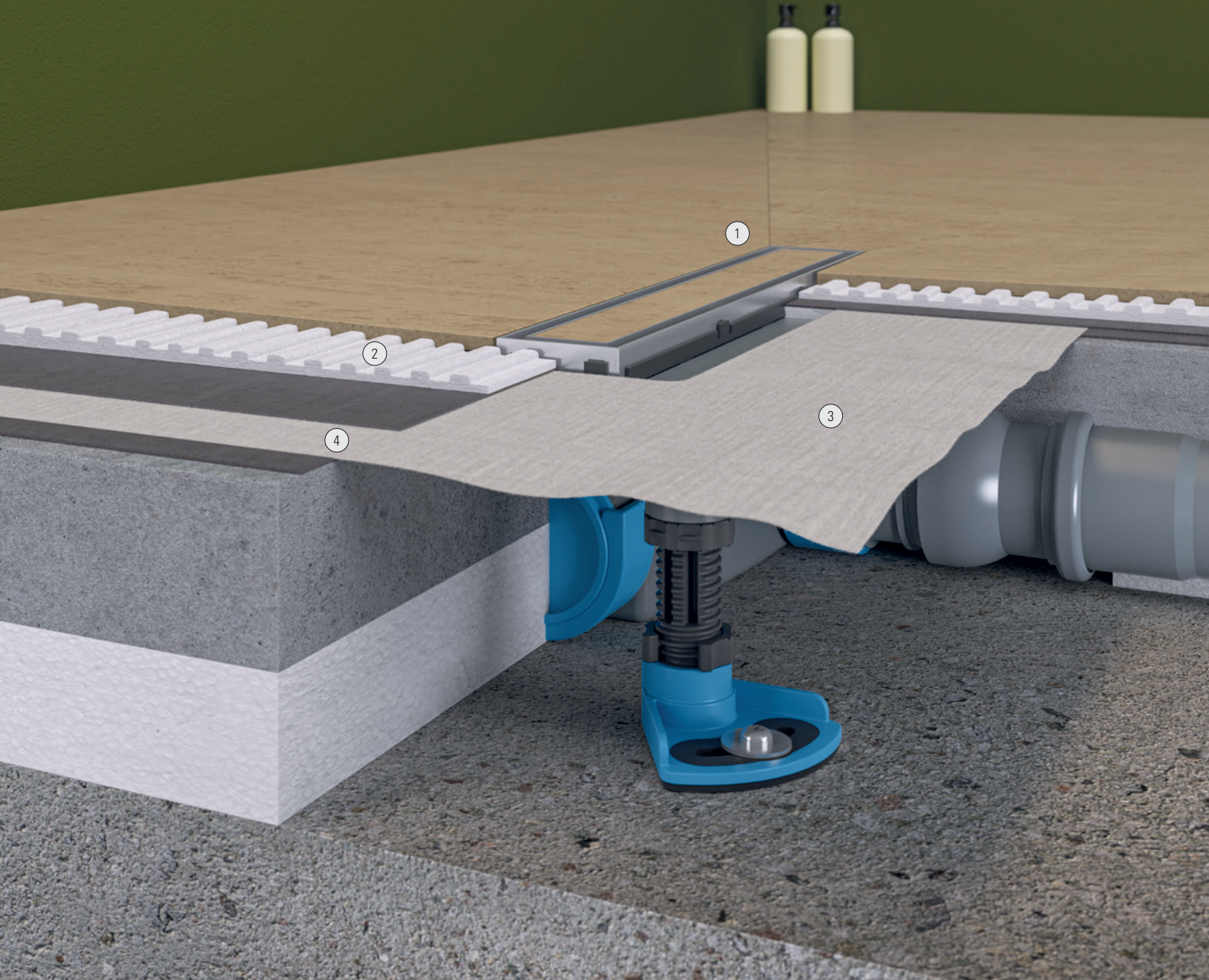
Dimensión

300 × 50 mm

Solados adecuados

12 – 38 mm (incl. pegamento)

*Recubrimiento PVD



- ① Marco de acero inoxidable alicatable
- ② Adhesivo para baldosas
- ③ Babero de impermeabilización DallFlex
- ④ Impermeabilización compuesta

Rejilla Individual:
Para alicatar con solados individuales

Rejilla Diseño:
Diseño universal en acero inoxidable, no se alicata

Ventajas

Un estrecho rectángulo es todo lo que se ve de CeraFrame Individual: Esta canaleta de ducha compacta comprime una técnica sofisticada en un espacio mínimo, y ofrece numerosas opciones de personalización.

- Libre colocación en la ducha



Vídeo de instalación:
dallmer.com/instalacion



CeraFrame Liquid

Información de pedidos pág. 74
Programa de suministro pág. 130

La nueva forma de estética libre de juntas hace invisible la funcionalidad.



CeraFrame Liquid





Material

Acero inoxidable

Apto para cazoleta sumidero

DallFlex 115 / DallFlex / DallFlex Plan / DallFlex vertical / CeraFlex / CeraFlex Plan / CeraFlex vertical

Altura constructiva recubrimiento

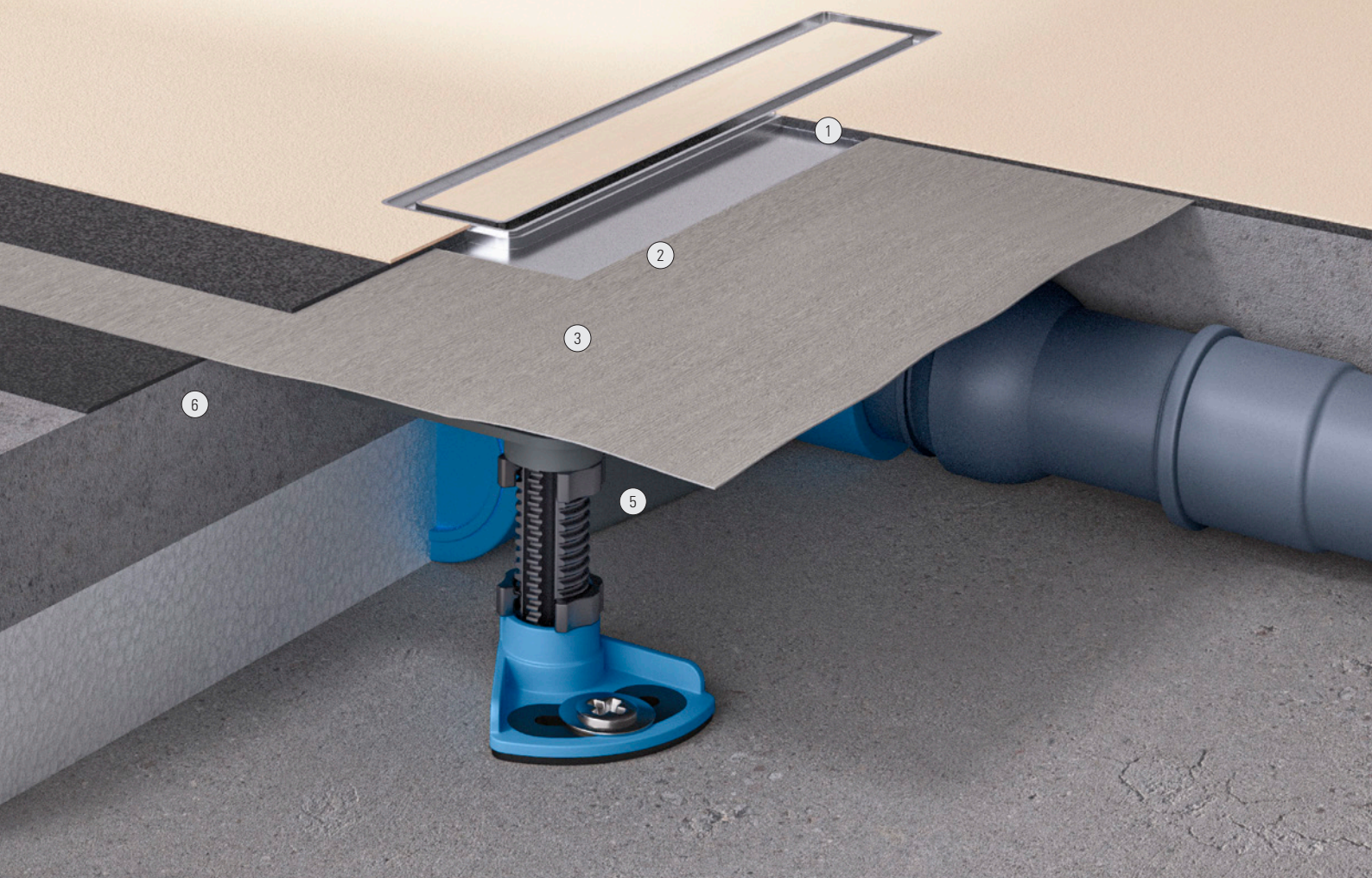
4,5 mm incl. impermeabilización

Dimensión

270 × 47 mm

Recubrimientos adecuados

Soldados rellenos de capa fina sin juntas de fabricantes seleccionados



- ① Cubierta recubrible CeraFrame Liquid
- ② Ayuda a la nivelación en dos etapas
- ③ Canaleta de ducha CeraFrame Liquid
- ④ Disponible en versión vertical (para instalación con cuerpos de desagüe verticales DallFlex)
- ⑤ Manguito de estanqueidad DallFlex
- ⑥ Impermeabilización adhesiva

Ventajas

CeraFrame Liquid es un novedoso sistema de desagüe. Su construcción maciza, el contorno de la canaleta completamente cerrado y la unión estanca con la cazoleta sumidero DallFlex, garantizan la máxima seguridad para recubrimientos de capa fina y evitan de forma fiable la penetración de la humedad bajo el revestimiento.

- Especialmente desarrollado para sistemas de recubrimiento de capa fina sin juntas
- Se integra perfectamente en la zona de la ducha, ya que la rejilla también se rellena con propio material de recubrimiento de capa fina
- Sin grandes espesores de capa y largos tiempos de secado gracias a la baja altura constructiva
- Construcción maciza
- Ayuda a la nivelación en dos etapas
- Unión 100 % estanca con la cazoleta sumidero DallFlex según la norma DIN 18534

Vídeo de instalación:
dallmer.com/instalacion



05

Información de pedidos

Pág. 69

La familia de sistemas DalIFlex

CeraWall Select



LONGITUD	800 mm	900 mm	1000 mm	1100 mm	1200 mm
ACERO INOXIDABLE MATE	535245	535146	535153	535160	535177
ACERO INOXIDABLE PULIDO	535252	535108	535115	535122	535139
NEGRO MATE	535283	535306	535313	535320	535337
ORO ROJO MATE	535344	535351	535368	535375	535382
LATÓN MATE	535399	535405	535412	535429	535436

CeraWall Individual



LONGITUD	800 mm	900 mm	1000 mm	1100 mm	1200 mm
ACERO INOXIDABLE MATE	535269	535207	535214	535221	535238
NEGRO MATE	535603	535627	535634	535641	535658
ORO ROJO MATE	536891	536907	536914	536921	536938
LATÓN MATE	536945	536952	536969	536976	535665

Cache CeraWall Individual

Individual



Diseño



Piedra natural



EQUIPADO	Individual	Diseño	Piedra natural
ACERO INOXIDABLE MATE	535023	535047	535030
NEGRO MATE	537003	537010	–
ORO ROJO MATE	537027	537034	–
LATÓN MATE	537041	537058	–

CeraWall Pure



LONGITUD	900 mm	1000 mm	1200 mm
ACERO INOXIDABLE	538475	538482	538499

CeraWall Select Duo



LONGITUD	1300 mm	1400 mm	1500 mm	1600 mm	1700 mm	1800 mm
ACERO INOXIDABLE MATE	536181	536198	536204	536211	536228	536235
ACERO INOXIDABLE PULIDO	536105	536112	536129	536136	536143	536150

CeraWall Individual Duo



LONGITUD	1300 mm	1400 mm	1500 mm	1600 mm	1700 mm	1800 mm
ACERO INOXIDABLE MATE	536020	536037	536044	536051	536068	536075

EQUIPADO	Individual	Diseño	Piedra natural
ACERO INOXIDABLE MATE	535191	535092	535184

Cache CeraWall Individual Duo

1300 mm	1400 mm	1500 mm
536457	536464	536471
536419	536426	536433
-	-	-
-	-	-
-	-	-

1300 mm	1400 mm	1500 mm
536518	536525	536532
-	-	-
-	-	-
-	-	-

Cazoleta sumidero DallFlex



DIÁMETRO NOMINAL	DN 40	DN 50		DN 50 vertical
ALTURA DE MONTAJE	65 mm	90 mm	115 mm	45 mm (sin pies de montaje 30 mm)
Nº REF.	539052	539045	538888	539076
CAPACIDAD DESAGÜE (10/20 mm altura de acumulación)	0,48/0,5 l/s	0,74/0,8 l/s	0,8/1,1 l/s	0,8/1,0 l/s

+

Cazoleta sumidero DallFlex EPS-montado



DIÁMETRO NOMINAL	DN 40	DN 50
ALTURA DE MONTAJE	65 mm	90 mm
Nº REF.	540461	540454
CAPACIDAD DESAGÜE (10/20 mm altura de acumulación)	0,48/0,5 l/s	0,74/0,8 l/s

+

Cazoleta sumidero CeraFlex



DIÁMETRO NOMINAL	DN 40	DN 50	DN 50 vertical
ALTURA DE MONTAJE	65 mm	90 mm	45 mm (sin pies de montaje 30 mm)
Nº REF.	537157	537140	537164
CAPACIDAD DESAGÜE (10/20 mm altura de acumulación)	0,48/0,5 l/s	0,74/0,8 l/s	0,8/1,0 l/s

1900 mm	2000 mm
536242	536259
536167	536174

1900 mm	2000 mm
536082	536099

Cazoleta sumidero DallFlex Duo



DIÁMETRO NOMINAL	DN 40	DN 50	DN 50 vertical
ALTURA DE MONTAJE	65 mm	90 mm	45 mm (sin pies de montaje 30 mm)
Nº REF.	539137	536402	539083
CAPACIDAD DESAGÜE (10/20 mm altura de acumulación)	0,6/0,86 l/s	0,9/1,45 l/s	1,2/2,35 l/s

+



Individual



Diseño



Piedra natural

La familia de sistemas DalIFlex

CeraFloor Select



LONGITUD	800 mm	900 mm	1000 mm	1100 mm	1200 mm
ACERO INOXIDABLE MATE	538000	538024	538048	538055	538062
ACERO INOXIDABLE PULIDO	538109	538123	538147	538154	538161
NEGRO MATE	538239	538253	538277	538284	538291
ORO ROJO MATE	538307	538321	538345	538352	538369
LATÓN MATE	538376	538390	538413	538420	538437

CeraFloor Individual



LONGITUD	800 – 1500 mm
ACERO INOXIDABLE MATE	537478
NEGRO MATE	537546
ORO ROJO MATE	537645
LATÓN MATE	537744

Cubiertas CeraFloor Individual

Individual



Diseño



EQUIPADO	Individual	Diseño
ACERO INOXIDABLE MATE	537379	537386
NEGRO MATE	537553	537560
ORO ROJO MATE	537652	537669
LATÓN MATE	537751	537768

CeraFloor Pure



LONGITUD	900 mm	1000 mm	1200 mm
ACERO INOXIDABLE	538208	538215	538222

CeraFloor Select Duo



LONGITUD	1300 mm	1400 mm	1500 mm	1600 mm	1700 mm
ACERO INOXIDABLE MATE	537539	537577	537584	537591	537607
ACERO INOXIDABLE PULIDO	537447	537454	537461	537485	537492
NEGRO MATE	537676	537683	537690	537706	537713

1300 mm	1400 mm	1500 mm
538079	538086	538093
538178	538185	538192
-	-	-
-	-	-
-	-	-

Cazoleta sumidero DallFlex



DIÁMETRO NOMINAL	DN 40	DN 50		DN 50 vertical
ALTURA DE MONTAJE	65 mm	90 mm	115 mm	
Nº REF.	539052	539045	538888	539076
CAPACIDAD DESAGÜE (10/20 mm altura de acumulación)	0,48/0,5 l/s	0,74/0,8 l/s	0,8/1,1 l/s	0,8/1,0 l/s

+

Cazoleta sumidero DallFlex EPS-montado



DIÁMETRO NOMINAL	DN 40	DN 50
ALTURA DE MONTAJE	65 mm	90 mm
Nº REF.	540461	540454
CAPACIDAD DESAGÜE (10/20 mm altura de acumulación)	0,48/0,5 l/s	0,74/0,8 l/s

+

Cazoleta sumidero CeraFlex



DIÁMETRO NOMINAL	DN 40	DN 50	DN 50 vertical
ALTURA DE MONTAJE	65 mm	90 mm	45 mm (sin pies de montaje 30 mm)
Nº REF.	537157	537140	537164
CAPACIDAD DESAGÜE (10/20 mm altura de acumulación)	0,48/0,5 l/s	0,74/0,8 l/s	0,8/1,0 l/s

+

Cazoleta sumidero DallFlex Duo



DIÁMETRO NOMINAL	DN 40	DN 50	DN 50 vertical
ALTURA DE MONTAJE	65 mm	90 mm	45 mm (sin pies de montaje 30 mm)
Nº REF.	539137	536402	539083
CAPACIDAD DESAGÜE (10/20 mm altura de acumulación)	0,6/0,86 l/s	0,9/1,45 l/s	1,2/2,35 l/s

1800 mm	1900 mm	2000 mm
537614	537621	537638
537508	537515	537522
537720	537737	537775

La familia de sistemas DalIFlex

Zentrix



EQUIPADO	300 x 50 mm
ACERO INOXIDABLE MATE	511317
ACERO INOXIDABLE PULIDO	511324
NEGRO MATE	511331
ORO ROJO MATE	511348
LATÓN MATE	511355

CeraNiveau



EQUIPADO	300 x 100 mm
ACERO INOXIDABLE MATE	511362
ACERO INOXIDABLE PULIDO	511379
NEGRO MATE	511386
ORO ROJO MATE	511058
LATÓN MATE	511065

CeraFrame Individual



EQUIPADO	300 x 50 mm
ACERO INOXIDABLE MATE	537331
NEGRO MATE	537348
ORO ROJO MATE	537355
LATÓN MATE	537362

Cubiertas CeraFrame Individual

Individual



Diseño



EQUIPADO
ACERO INOXIDABLE MATE
NEGRO MATE
ORO ROJO MATE
LATÓN MATE

CeraFrame Liquid

Canal de ducha para sistemas de relleno de capa fina



EQUIPADO	270 x 47 mm
PARA DN 40/DN 50 LATERAL	537393
PARA DN 50 VERTICAL	537409

Cazoleta sumidero DallFlex



DIÁMETRO NOMINAL	DN 40	DN 50		DN 50 vertical
ALTURA DE MONTAJE	65 mm	90 mm	115 mm	45 mm (sin pies de montaje 30 mm)
Nº REF.	539052	539045	538888	539076
CAPACIDAD DESAGÜE (10/20 mm altura de acumulación)	0,48/0,5 l/s	0,74/0,8 l/s	0,8/1,1 l/s	0,8/1,0 l/s



Cazoleta sumidero DallFlex EPS-montado



DIÁMETRO NOMINAL	DN 40	DN 50
ALTURA DE MONTAJE	65 mm	90 mm
Nº REF.	540461	540454
CAPACIDAD DESAGÜE (10/20 mm altura de acumulación)	0,48/0,5 l/s	0,74/0,8 l/s

Individual	Diseño
537379	537386
537553	537560
537652	537669
537751	537768



Cazoleta sumidero CeraFlex



DIÁMETRO NOMINAL	DN 40	DN 50	DN 50 vertical
ALTURA DE MONTAJE	65 mm	90 mm	45 mm (sin pies de montaje 30 mm)
Nº REF.	537157	537140	537164
CAPACIDAD DESAGÜE (10/20 mm altura de acumulación)	0,48/0,5 l/s	0,74/0,8 l/s	0,8/1,0 l/s

Platos de duchas DaIIFlex

CeraWall Select



LONGITUD	900 mm	1000 mm	1200 mm
ACERO INOXIDABLE MATE	535146	535153	535177
ACERO INOXIDABLE PULIDO	535108	535115	535139
NEGRO MATE	535306	535313	535337
ORO ROJO MATE	535351	535368	535382
LATÓN MATE	535405	535412	535436

CeraWall Individual



LONGITUD	900 mm	1000 mm	1200 mm
ACERO INOXIDABLE MATE	535207	535214	535238
NEGRO MATE	535627	535634	535658
ORO ROJO MATE	536907	536914	536938
LATÓN MATE	536952	536969	535665

Cubiertas CeraWall Individual

Individual



Diseño



Piedra natural



EQUIPADO	Individual	Diseño	Piedra natural
ACERO INOXIDABLE MATE	535023	535047	535030
NEGRO MATE	537003	537010	—
ORO ROJO MATE	537027	537034	—
LATÓN MATE	537041	537058	—

CeraWall Pure



LONGITUD	900 mm	1000 mm	1200 mm
ACERO INOXIDABLE	538475	538482	538499

CeraFloor Select



LONGITUD	900 mm	1000 mm	1200 mm
ACERO INOXIDABLE MATE	538024	538048	538062
ACERO INOXIDABLE PULIDO	538123	538147	538161
NEGRO MATE	538253	538277	538291
ORO ROJO MATE	538321	538345	538369
LATÓN MATE	538390	538413	538437

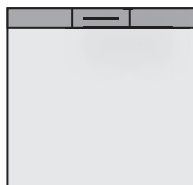
CeraFloor Pure



LONGITUD	900 mm	1000 mm	1200 mm
ACERO INOXIDABLE	538208	538215	538222



DallFlex Wall



Standard, DN 50

DIÁMETRO NOMINAL	900 x 900 mm	1000 x 1000 mm	1200 x 1200 mm	900 x 1200 mm
ALTURA DE MONTAJE	105 mm	105 mm	105 mm	105 mm
Nº REF.	540034	540058	540072	540065
CAPACIDAD DESAGÜE <small>(10/20 mm altura de acumulación)</small>	0,74/0,8 l/s	0,74/0,8 l/s	0,74/0,8 l/s	0,74/0,8 l/s

Plan, DN 40

DIÁMETRO NOMINAL	900 x 900 mm	1000 x 1000 mm	1200 x 1200 mm	900 x 1200 mm
ALTURA DE MONTAJE	85 mm	85 mm	85 mm	85 mm
Nº REF.	540003	540010	540027	540041
CAPACIDAD DESAGÜE <small>(10/20 mm altura de acumulación)</small>	0,48/0,5 l/s	0,48/0,5 l/s	0,48/0,5 l/s	0,48/0,5 l/s

Platos de duchas DaIIFlex

CeraFloor Select



LONGITUD	900 mm	1000 mm	1200 mm
ACERO INOXIDABLE MATE	538024	538048	538062
ACERO INOXIDABLE PULIDO	538123	538147	538161
NEGRO MATE	538253	538277	538291
ORO ROJO MATE	538321	538345	538369
LATÓN MATE	538390	538413	538437

CeraFloor Individual



LONGITUD	800– 1500 mm
ACERO INOXIDABLE MATE	537478
NEGRO MATE	537546
ORO ROJO MATE	537645
LATÓN MATE	537744

Cubiertas CeraFloor Individual

Individual



Diseño



EQUIPADO	Individual	Diseño
ACERO INOXIDABLE MATE	537379	537386
NEGRO MATE	537553	537560
ORO ROJO MATE	537652	537669
LATÓN MATE	537751	537768

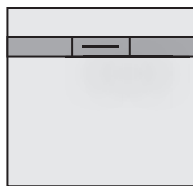
CeraFloor Pure



LONGITUD	900 mm	1000 mm	1200 mm
ACERO INOXIDABLE	538208	538215	538222



DallFlex Floor



Standard, DN 50

DIÁMETRO NOMINAL	900 x 900 mm	1000 x 1000 mm	1200 x 1200 mm	900 x 1200 mm
ALTURA DE MONTAJE	105 mm	105 mm	105 mm	105 mm
Nº REF.	540126	540140	540157	540164
CAPACIDAD DESAGÜE <small>(10/20 mm altura de acumulación)</small>	0,74/0,8 l/s	0,74/0,8 l/s	0,74/0,8 l/s	0,74/0,8 l/s

Plan, DN 40

DIÁMETRO NOMINAL	900 x 900 mm	1000 x 1000 mm	1200 x 1200 mm	900 x 1200 mm
ALTURA DE MONTAJE	80 mm	80 mm	80 mm	80 mm
Nº REF.	540089	540096	540102	540119
CAPACIDAD DESAGÜE <small>(10/20 mm altura de acumulación)</small>	0,48/0,5 l/s	0,48/0,5 l/s	0,48/0,5 l/s	0,48/0,5 l/s

Platos de duchas DaIIFlex

Zentrix



LONGITUD	300 x 50 mm
ACERO INOXIDABLE MATE	511317
ACERO INOXIDABLE PULIDO	511324
NEGRO MATE	511331
ORO ROJO MATE	511348
LATÓN MATE	511355

CeraNiveau



LONGITUD	300 x 100 mm
ACERO INOXIDABLE MATE	511362
ACERO INOXIDABLE PULIDO	511379
NEGRO MATE	511386
ORO ROJO MATE	511058
LATÓN MATE	511065

CeraFrame Individual



LONGITUD	300 x 50 mm
ACERO INOXIDABLE MATE	537331
NEGRO MATE	537348
ORO ROJO MATE	537355
LATÓN MATE	537362

Cubiertas CeraFrame Individual

Individual



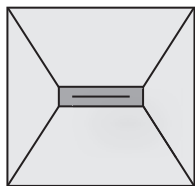
Diseño



EQUIPADO	Individual	Diseño
ACERO INOXIDABLE MATE	537379	537386
NEGRO MATE	537553	537560
ORO ROJO MATE	537652	537669
LATÓN MATE	537751	537768



DallFlex Compact



Standard, DN 50

DIÁMETRO NOMINAL	900 x 900 mm	1000 x 1000 mm	1200 x 1200 mm	900 x 1200 mm
ALTURA DE MONTAJE	105 mm	105 mm	105 mm	105 mm
Nº REF.	540201	540218	540225	540232
CAPACIDAD DESAGÜE <small>(10/20 mm altura de acumulación)</small>	0,74/0,8 l/s	0,74/0,8 l/s	0,74/0,8 l/s	0,74/0,8 l/s

Plan, DN 40

DIÁMETRO NOMINAL	900 x 900 mm	1000 x 1000 mm	1200 x 1200 mm	900 x 1200 mm
ALTURA DE MONTAJE	80 mm	80 mm	80 mm	80 mm
Nº REF.	540133	540171	540188	540195
CAPACIDAD DESAGÜE <small>(10/20 mm altura de acumulación)</small>	0,48/0,5 l/s	0,48/0,5 l/s	0,48/0,5 l/s	0,48/0,5 l/s

06

Programa de suministro

Pág. 83

Cazoleta sumidero DallFlex



DALLMER cazoleta sumidero DallFlex 115 ABS

según UNE EN 1253

para montaje con canaletas de ducha CeraFloor, CeraWall, CeraFrame Individual, Zentrix, CeraNiveau y CeraFrame Liquid. Tubo de desagüe DN 50 lateral articulada con opción de montaje variable en tres lados sin necesidad de herramientas, regulable de 0 a 15 grados.

EQUIPADO CON:

- anclaje para recrecido integrado
- babero de impermeabilización flexible, encajable, para la unión segura con impermeabilizaciones compuestas y membranas impermeabilizantes según DIN 18534
- tira aislante acústica perimetral
- pies de montaje insonorizados para la fijación y el ajuste en altura de 115 a 250 mm
- sifón antiolor desmontable para limpieza, 50 mm de sello hidráulico (según la norma UNE EN 1253)
- tamiz de pelo (puede utilizarse opcionalmente)
- tapa protectora de obra

MATERIAL

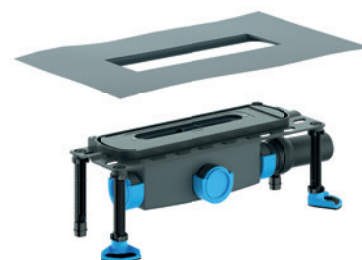
cazoleta sumidero y tubos de desagüe de polipropileno de alta resistencia al impacto

CAPACIDAD DE DESAGÜE SEGÚN UNE EN 1253 (10/20 mm altura de acumulación)

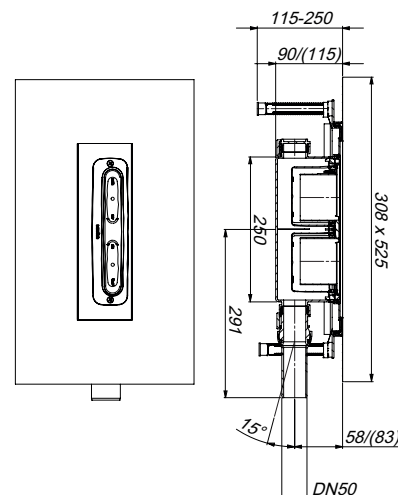
	Exigencias	Dallmer
DN 50	0,8 l/s	0,8/1,1 l/s

ARTÍCULO	ANCHURA NOMINAL	Nº REF.
cazoleta sumidero DallFlex 115 ABS	DN 50	538888

Altura de montaje 115 mm



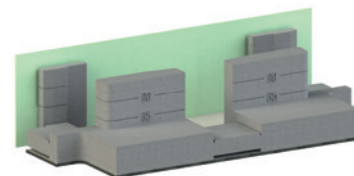
cazoleta sumidero DallFlex 115 ABS



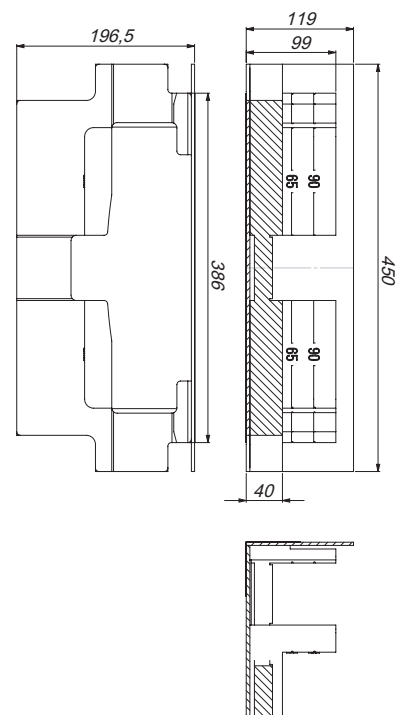
DALLMER elemento insonorizante DallFlex 115

para montaje con cazoleta sumidero DallFlex 115 y canaletas de ducha CeraFloor, CeraWall, CeraFrame Individual, Zentrix y CeraNiveau y CeraFrame Liquid. En caso de montaje de acuerdo con el informe de homologación P-BA 146/2015 (CeraFloor, CeraFrame, Zentrix, CeraNiveau y CeraFrame Liquid) o P-BA 148/2015 (CeraWall), adecuado para cumplir los requisitos de insonorización según UNE 4109 y VDI 4100

ARTÍCULO	Nº REF.
elemento insonorizante DallFlex 115	538819



elemento insonorizante DallFlex 115



Cazoleta sumidero DallFlex



DALLMER cazoleta sumidero DallFlex ABS

según UNE EN 1253

para montaje con canaletas de ducha CeraWall, CeraFloor, CeraFrame Individual, Zentrix, CeraNiveau y CeraFrame Liquid. Tubo de desagüe DN 50 lateral articulada con opción de montaje variable en tres lados sin necesidad de herramientas, regulable de 0 a 15 grados.

EQUIPADO CON:

- anclaje para recrecido integrado
- babero de impermeabilización flexible, encajable, para la unión segura con impermeabilizaciones compuestas y membranas impermeabilizantes según DIN 18534
- tira aislante acústica perimetral
- pies de montaje insonorizados para la fijación y el ajuste en altura de 90 a 250 mm
- sifón antiolor desmontable para limpieza, 50 mm de sello hidráulico (según la norma UNE EN 1253)
- tamiz de pelo (puede utilizarse opcionalmente)
- tapa protectora de obra

MATERIAL

cazoleta sumidero de polipropileno de alta resistencia al impacto, tubo de desagüe de ABS

CAPACIDAD DE DESAGÜE SEGÚN UNE EN 1253 (10/20 mm altura de acumulación)

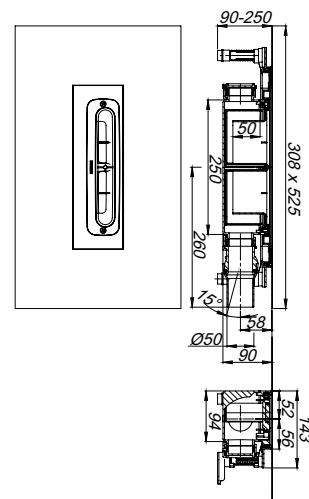
	Exigencias	Dallmer
DN 50	0,8 l/s	0,74/0,8 l/s

ARTÍCULO	ANCHURA NOMINAL	Nº REF.
cazoleta sumidero DallFlex ABS	DN 50	539045

Altura de montaje 90 mm



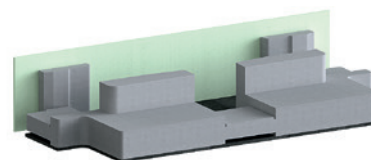
cazoleta sumidero DallFlex ABS



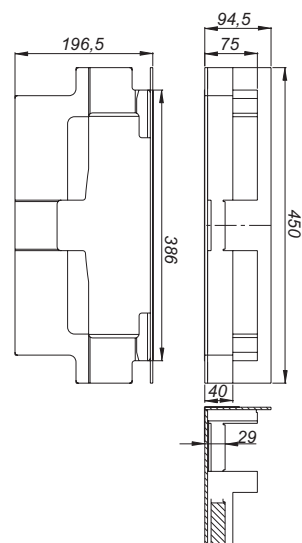
DALLMER elemento insonorizante DallFlex/CeraFlex

para montaje con cazoleta sumidero DallFlex/CeraFlex y canaletas de ducha CeraFloor, CeraWall, CeraFrame Individual, Zentrix y CeraNiveau y CeraFrame Liquid. En caso de montaje de acuerdo con el informe de homologación P-BA 146/2015 (CeraFloor, CeraFrame, Zentrix, CeraNiveau y CeraFrame Liquid) o P-BA 148/2015 (CeraWall), adecuado para cumplir los requisitos de insonorización según UNE 4109 y VDI 4100.

ARTÍCULO	Nº REF.
elemento insonorizante DallFlex/CeraFlex	539090



elemento insonorizante DallFlex/CeraFlex



DALLMER cazoleta sumidero DallFlex ABS montada en EPS

según DIN EN 1253

para montaje con canaletas de ducha CeraWall, CeraFloor, CeraFrame Individual, Zentrix y CeraNiveau. Tubo de desagüe DN 50 lateral articulada con opción de montaje variable en tres lados sin necesidad de herramientas, regulable de 0 a 15 grados.

EQUIPADA CON:

- revestimiento EPS para la orientación y fijación sencillas con el adhesivo para baldosas
- babero de impermeabilización flexible, encajable, para la unión segura con impermeabilizaciones compuestas y membranas impermeabilizantes según DIN 18534
- tira aislante acústica perimetral
- sifón antiolor desmontable para limpieza, 50 mm de sello hidráulico (según la norma UNE EN 1253)
- tamiz de pelo (puede utilizarse opcionalmente)
- tapa protectora de obra

MATERIAL

cazoleta sumidero de polipropileno de alta resistencia al impacto, tubo de desagüe de ABS, espuma rígida de poliestireno expandido (EPS)

CAPACIDAD DE DESAGÜE SEGÚN UNE EN 1253 (10/20 mm de agua acumulada)

	Exigencias	Dallmer
DN 50	0,8 l/s	0,74/0,8 l/s

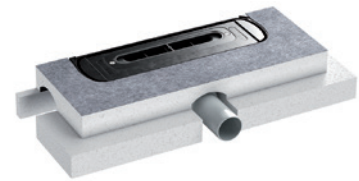
ARTÍCULO

cazoleta sumidero DallFlex ABS montada en EPS

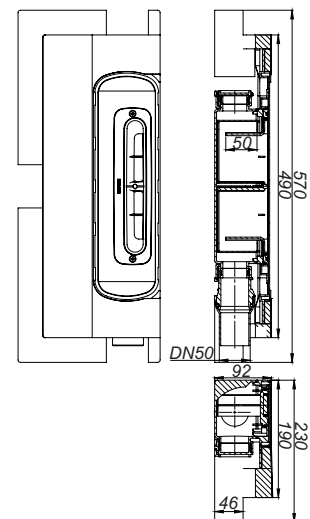
ANCHURA NOMINAL N° REF.

DN 50 540454

Altura de montaje 90 mm



cazoleta sumidero
DallFlex ABS montada en EPS



Cazoleta sumidero DallFlex Duo

DALLMER cazoleta sumidero DallFlex Duo ABS

según UNE EN 1253

para montaje con canaletas de ducha CeraWall Select Duo, CeraWall Individual Duo y CeraFloor Select Duo. Dos tubos de desagüe DN 50 lateral articulada con opción de montaje variable en dos lados sin necesidad de herramientas, regulable de 0 a 15 grados.

EQUIPADO CON:

- anclaje para recrecido integrado
- babero de impermeabilización flexible, encajable, para la unión segura con impermeabilizaciones compuestas y membranas impermeabilizantes según DIN 18534
- tira aislante acústica perimetral
- pies de montaje insonorizados para la fijación y el ajuste en altura de 90 a 250 mm
- sifón antiolor desmontable para limpieza, 50 mm de sello hidráulico (según la norma UNE EN 1253)
- tamiz de pelo (puede utilizarse opcionalmente)
- tapa protectora de obra

MATERIAL

cazoleta sumidero de polipropileno de alta resistencia al impacto, tubos de desagüe de ABS

CAPACIDAD DE DESAGÜE SEGÚN UNE EN 1253 (10/20 mm altura de acumulación)

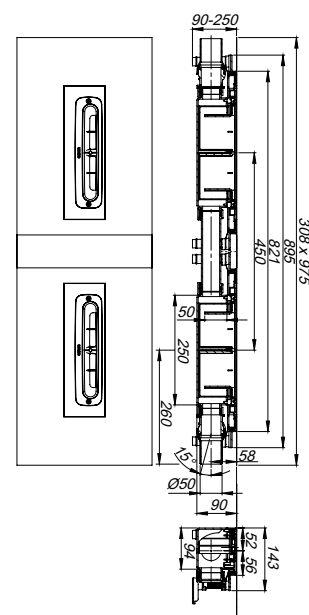
	Exigencias	Dallmer
DN 50	0,8 l/s	0,9/1,45 l/s

ARTÍCULO	ANCHURA NOMINAL	Nº REF.
cazoleta sumidero DallFlex Duo ABS	DN 50	536402

Altura de montaje 90 mm



cazoleta sumidero DallFlex Duo ABS



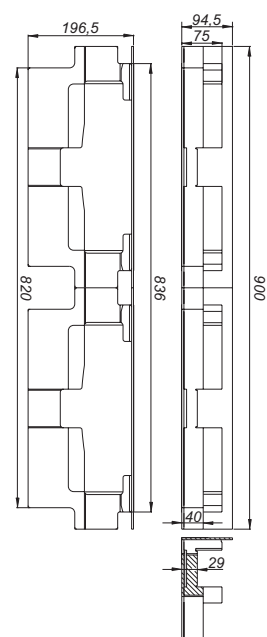
DALLMER elemento insonorizante DallFlex Duo

para montaje con cazoleta sumidero DallFlex Duo y canaletas de ducha CeraWall Select Duo y CeraWall Individual Duo y CeraFloor Select Duo. En caso de montaje de acuerdo con el informe de homologación P-BA 148/2015, cumple los requisitos de insonorización según UNE 4109 y VDI 4100.

ARTÍCULO	Nº REF.
elemento insonorizante DallFlex Duo	539113



elemento insonorizante DallFlex Duo



Cazoleta sumidero DallFlex



DALLMER cazoleta sumidero DallFlex Plan ABS

para montaje con canaletas de ducha CeraWall, CeraFloor, CeraFrame Individual, Zentrix, CeraNiveau y CeraFrame Liquid. Tubo de desagüe DN 40 lateral articulada con opción de montaje variable en tres lados sin necesidad de herramientas, regulable de 0 a 15 grados.

EQUIPADO CON:

- anclaje para recrecido integrado
- babero de impermeabilización flexible, encajable, para la unión segura con impermeabilizaciones compuestas y membranas impermeabilizantes según DIN 18534
- tira aislante acústica perimetral
- pies de montaje insonorizados para la fijación y el ajuste en altura de 65 a 250 mm
- sifón antiolor desmontable para limpieza, 30 mm de sello hidráulico (desviado de la norma UNE EN 1253)
- tamiz de pelo (puede utilizarse opcionalmente)
- tapa protectora de obra

MATERIAL

cazoleta sumidero de polipropileno de alta resistencia al impacto, tubo de desagüe de ABS

CAPACIDAD DE DESAGÜE AL ESTILO DE UNE EN 1253 TAB. 3, (10/20 mm de altura de acumulación)

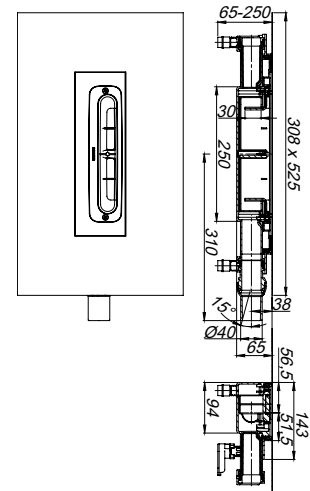
	Exigencias	Dallmer
DN 40	0,4 l/s	0,48/0,5 l/s

ARTÍCULO	ANCHURA NOMINAL	Nº REF.
cazoleta sumidero DallFlex Plan ABS	DN 40	539052

Altura de montaje 65 mm



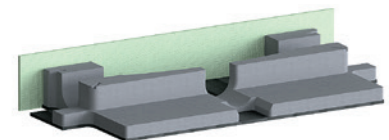
cazoleta sumidero DallFlex Plan ABS



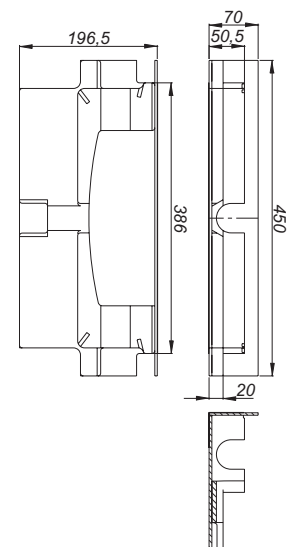
DALLMER elemento insonorizante DallFlex Plan/CeraFlex Plan

para montaje con cazoleta sumidero DallFlex Plan/CeraFlex Plan y canaletas de ducha CeraFloor, CeraWall, CeraFrame Individual, Zentrix, CeraNiveau y CeraFrame Liquid. En caso de montaje de acuerdo con el informe de homologación P-BA 142/2015 (CeraFloor, CeraWall Individual, CeraFrame, Zentrix, CeraNiveau y CeraFrame Liquid) o P-BA 144/2015 (CeraWall Select), adecuado para cumplir los requisitos de insonorización según UNE 4109 y VDI 4100.

ARTÍCULO	Nº REF.
elemento insonorizante DallFlex Plan/CeraFlex Plan	539106



elemento insonorizante DallFlex Plan/CeraFlex Plan



Cazoleta sumidero DallFlex



DALLMER cazoleta sumidero DallFlex Plan ABS montada en EPS

para montaje con canaletas de ducha CeraWall, CeraFloor, CeraFrame Individual, Zentrix y CeraNiveau. Tubo de desagüe DN 40 lateral articulada con opción de montaje variable en tres lados sin necesidad de herramientas, regulable de 0 a 15 grados.

EQUIPADA CON:

- revestimiento EPS para la orientación y fijación sencillas con el adhesivo para baldosas
- babero de impermeabilización flexible, encajable, para la unión segura con impermeabilizaciones compuestas y membranas impermeabilizantes según DIN 18534
- tira aislante acústica perimetral
- sifón antiolor desmontable para limpieza, 30 mm de sello hidráulico (desviado de la norma UNE EN 1253)
- tamiz de pelo (puede utilizarse opcionalmente)
- tapa protectora de obra

MATERIAL

cazoleta sumidero de polipropileno de alta resistencia al impacto, tubo de desagüe de ABS, espuma rígida de poliestireno expandido (EPS)

CAPACIDAD DE DESAGÜE AL ESTILO DE UNE EN 1253 TAB. 3, (10/20 mm de agua acumulada)

	Exigencias	Dallmer
DN 40	0,4 l/s	0,48/0,5 l/s

ARTÍCULO

cazoleta sumidero DallFlex Plan ABS montada en EPS

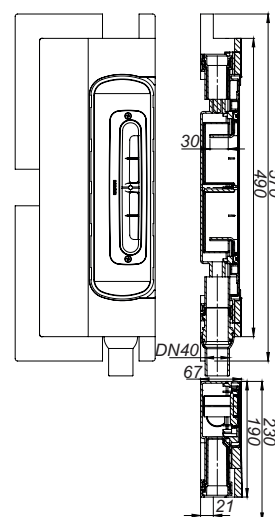
ANCHURA NOMINAL ART. NR

DN 40 540461

Altura de montaje 65 mm



cazoleta sumidero
DallFlex Plan ABS montada en EPS



Cazoleta sumidero DallFlex Duo

DALLMER cazoleta sumidero DallFlex Duo Plan ABS

para montaje con canaletas de ducha CeraWall Select Duo, CeraWall Individual Duo y CeraFloor Select Duo. Dos tubos de desagüe DN 40 lateral articulada con opción de montaje variable en dos lados sin necesidad de herramientas, regulable de 0 a 15 grados.

EQUIPADO CON:

- anclaje para recrecido integrado
- babero de impermeabilización flexible, encajable, para la unión segura con impermeabilizaciones compuestas y membranas impermeabilizantes según DIN 18534
- tira aislante acústica perimetral
- pies de montaje insonorizados para la fijación y el ajuste en altura de 65 a 250 mm
- sifón antiolor desmontable para limpieza, 30 mm de sello hidráulico (desviado de la norma UNE EN 1253)
- tamiz de pelo (puede utilizarse opcionalmente)
- tapa protectora de obra

MATERIAL

cazoleta sumidero de polipropileno de alta resistencia al impacto, tubos de desagüe de ABS

CAPACIDAD DE DESAGÜE AL ESTILO DE UNE EN 1253 TAB. 3, (10/20 mm de altura de acumulación)

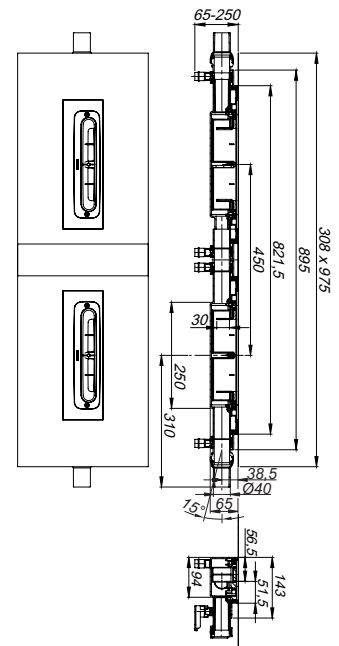
	Exigencias	Dallmer
DN 40	0,8 l/s	0,6/0,86 l/s

ARTÍCULO	ANCHURA NOMINAL	Nº REF.
cazoleta sumidero DallFlex Duo Plan ABS	DN 40	539137

Altura de montaje 65 mm



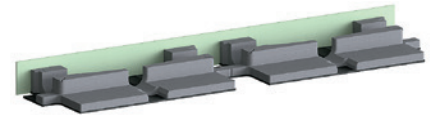
cazoleta sumidero DallFlex Duo Plan ABS



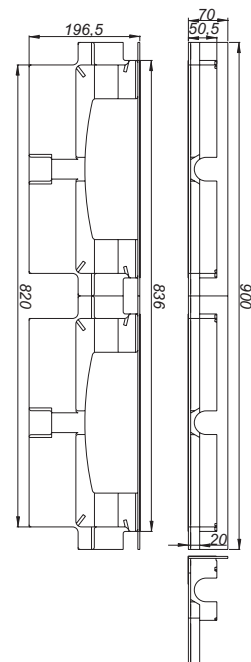
DALLMER elemento insonorizante DallFlex Duo Plan

para montaje con cazoleta sumidero DallFlex Duo Plan y canaletas de ducha CeraWall Select Duo, CeraWall Individual Duo y CeraFloor Select Duo. En caso de montaje de acuerdo con el informe de homologación P-BA 142/2015 (CeraWall Individual Duo) o P-BA 144/2015 (CeraWall Select Duo), adecuado para cumplir los requisitos de insonorización según UNE 4109 y VDI 4100.

ARTÍCULO	Nº REF.
elemento insonorizante DallFlex Duo Plan	539120



elemento insonorizante DallFlex Duo Plan



Cazoleta sumidero DallFlex



DALLMER cazoleta sumidero DallFlex vertical

según UNE EN 1253

para montaje con canaletas de ducha CeraWall, CeraFloor, CeraFrame Individual, Zentrix, CeraNiveau y CeraFrame Liquid vertical. Tubo de desagüe DN 50 vertical

EQUIPADO CON:


- anclaje para recrecido integrado
- babero de impermeabilización flexible, encajable, para la unión segura con impermeabilizaciones compuestas y membranas impermeabilizantes según DIN 18534
- tira aislante acústica perimetral
- pies de montaje insonorizados para la fijación y el ajuste en altura de 45 a 250 mm
- sifón antiolor desmontable para limpieza, 50 mm de sello hidráulico (según la norma UNE EN 1253)
- tamiz de pelo (puede utilizarse opcionalmente)
- tapa protectora de obra
- tubo de desagüe de polipropileno (para unión con tubo PVC es necesario pedir manguito de transición de PP a PVC, DN 50, Art. No. 691125)

MATERIAL

cazoleta sumidero y tubo de desagüe de polipropileno de alta resistencia al impacto

CAPACIDAD DE DESAGÜE SEGÚN UNE EN 1253 TAB 3, (10/20 mm altura de acumulación)

	Exigencias	Dallmer
DN 50	0,8 l/s	0,8/1,0 l/s

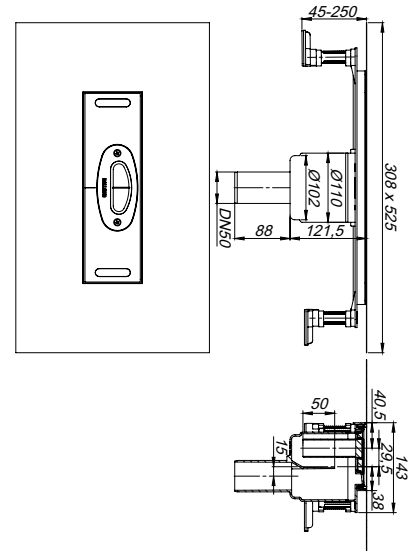
ARTÍCULO	ANCHURA NOMINAL	Nº REF.
 cazoleta sumidero DallFlex vertical	DN 50	539076

Información de pedido para cazoletas sumidero con tubo de desagüe de polipropileno: Por favor, pida también el manguito de transición de PP a PVC (Art. No. 691125) para la conexión de tubo de desagüe de polipropileno con la anchura nominal DN 50 a tubos de PVC con la anchura nominal DN 50.

Altura de montaje 45 mm
(sin pies de montaje 30 mm)



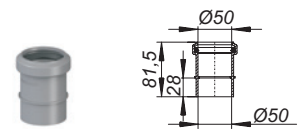
cazoleta sumidero DallFlex vertical



DALLMER manguito de transición de PP a PVC

pieza de empalme para la conexión de cazoletas sumidero con tubo de desagüe de polipropileno con la anchura nominal DN 50 a tubos de PVC con la anchura nominal DN 50

ARTÍCULO	ANCHURA NOMINAL	Nº REF.
manguito de transición de PP a PVC	DN 50	691125



manguito de transición de PP a PVC

DALLMER collarín cortafuego 11

adecuado para cazoletas sumidero CeraFlex, DallFlex vertical.

Para el montaje en techos de F 30/60/90/120.

EQUIPADO CON

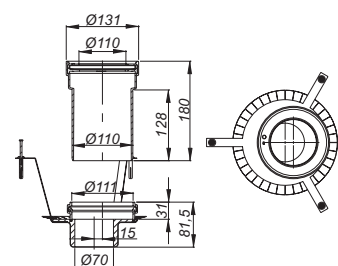
- cuerpo metálico
- elemento de inserción
- suplemento intumescente
- estribos de sujeción
- accesorios de montaje
- collarín flexible p/encofrado
- tapa protectora de obra

conexión a: Tubería plástica DN 50 usando manguito, tubería de fundición DN 50 usando racor HT/SML DALLMER DN 50/DN 50 (Nº ref. 880024)

ARTÍCULO	ANCHURA NOMINAL	Nº REF.
collarín cortafuego 11	DN 50	515308



collarín cortafuego 11



Cazoleta sumidero DallFlex Duo

DALLMER cazoleta sumidero DallFlex Duo vertical

según UNE EN 1253

para montaje con canaletas de ducha CeraWall Select Duo, CeraWall Individual Duo y CeraFloor Select Duo. Dos cuerpos de sumidero, dos tubos de desagüe DN 50 verticales.

EQUIPADO CON:


- anclaje para recrecido integrado
- babero de impermeabilización flexible, encajable, para la unión segura con impermeabilizaciones compuestas y membranas impermeabilizantes según DIN 18534
- tira aislante acústica perimetral
- pies de montaje insonorizados para la fijación y el ajuste en altura de 45 a 250 mm
- sifón antiolor desmontable para limpieza, 50 mm de sello hidráulico (según la norma UNE EN 1253)
- tamiz de pelo (puede utilizarse opcionalmente)
- tapa protectora de obra
- tubo de desagüe de polipropileno (para unión con tubo PVC es necesario pedir manguito de transición de PP a PVC, DN 50, Art. No. 691125)

MATERIAL

cazoleta sumidero y tubos de desagüe de polipropileno de alta resistencia al impacto

CAPACIDAD DE DESAGÜE SEGÚN UNE EN 1253 (10/20 mm altura de acumulación)

	Exigencias	Dallmer
DN 50	0,8 l/s	1,2/2,35 l/s

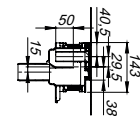
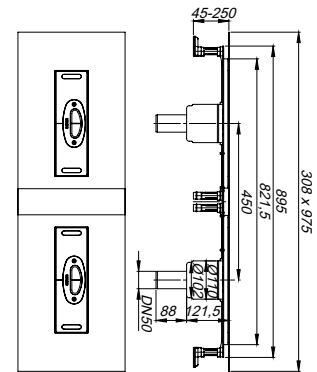
ARTÍCULO	ANCHURA NOMINAL	Nº REF.
 cazoleta sumidero DallFlex Duo vertical	DN 50	539083

Información de pedido para cazoletas sumidero con tubo de desagüe de polipropileno: Por favor, pida también el manguito de transición de PP a PVC (Art. No. 691125) para la conexión de tubo de desagüe de polipropileno con la anchura nominal DN 50 a tubos de PVC con la anchura nominal DN 50.

Altura de montaje 45 mm
(sin pies de montaje 30 mm)



cazoleta sumidero DallFlex Duo vertical



Medidas de perforación: d: 120 mm

Medidas de perforación para collarín cortafuego 11 Duo: d: 165 - 175 mm

Medidas de perforación para collarín cortafuego 12: d: 120 mm

DALLMER collarín cortafuego 11 Duo

adecuado para cazoletas sumidero DallFlex Duo vertical.

Para el montaje en techos de F 30/60/90/120.

EQUIPADO CON

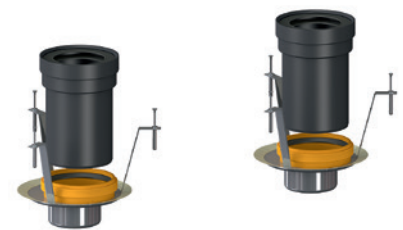
- cuerpo metálico
- elemento de inserción
- suplemento intumescente
- estribos de sujeción
- accesorios de montaje
- collarín flexible p/encofrado
- tapa protectora de obra

conexión a:

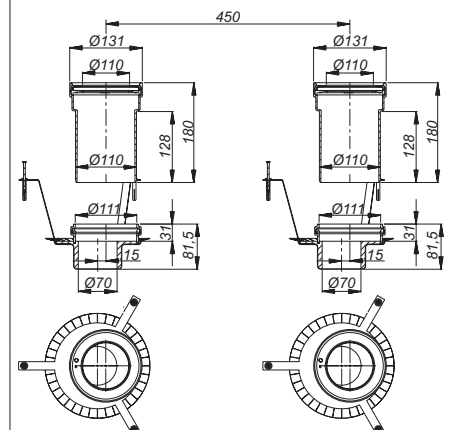
Tubería plástica DN 50 usando manguito,

tubería de fundición DN 50 usando racor HT/SML DALLMER DN 50/DN 50 (Nº ref. 880024)

ARTÍCULO	ANCHURA NOMINAL	Nº REF.
collarín cortafuego 11 Duo	DN 50	515315



collarín cortafuego 11 Duo



DALLMER cazoleta sumidero CeraFlex

según UNE EN 1253

para montaje con canaletas de ducha CeraWall, CeraFloor, CeraFrame Individual, Zentrix, CeraNiveau y CeraFrame Liquid. Tubo de desagüe DN 50 lateral articulada con opción de montaje variable en tres lados sin necesidad de herramientas, regulable de 0 a 15 grados.

EQUIPADO CON

- cuello de hormigón polímero con malla de acero para macizar con la obra
- babero de impermeabilización flexible, encajable, para la unión segura con impermeabilizaciones compuestas y membranas impermeabilizantes según la DIN 18534
- tira aislante acústica perimetral
- pies de montaje insonorizados para la fijación y el ajuste en altura de 90 a 240 mm
- sifón antiolor desmontable para limpieza, 50 mm de sello hidráulico (según la norma UNE EN 1253)
- tamiz de pelo (puede utilizarse opcionalmente)
- tapa protectora de obra
- tubo de desagüe de polipropileno (para unión con tubo PVC es necesario pedir manguito de transición de PP a PVC, DN 50, Art. No. 691125)

MATERIAL

cazoleta sumidero y tubo de desagüe de polipropileno de alta resistencia al impacto

CAPACIDAD DE DESAGÜE SEGÚN UNE EN 1253 (10/20 mm altura de acumulación)

	Exigencias	Dallmer
DN 50	0,8 l/s	0,74/0,8 l/s

ARTÍCULO	ANCHURA NOMINAL	Nº REF.
cazoleta sumidero CeraFlex	DN 50	537140

Información de pedido para cazoletas sumidero con tubo de desagüe de polipropileno: Por favor, pida también el manguito de transición de PP a PVC (Art. No. 691125) para la conexión de tubo de desagüe de polipropileno con la anchura nominal DN 50 a tubos de PVC con la anchura nominal DN 50.

DALLMER elemento insonorizante DallFlex/CeraFlex

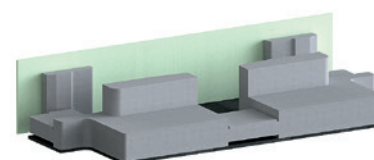
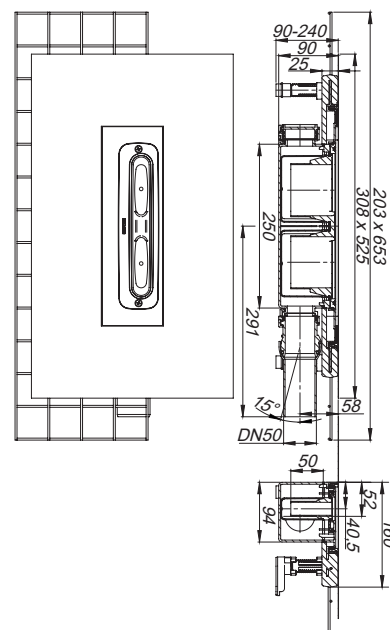
para montaje con cazoleta sumidero DallFlex/CeraFlex y canaletas de ducha CeraFloor, CeraWall, CeraFrame Individual, Zentrix y CeraNiveau y CeraFrame Liquid. En caso de montaje de acuerdo con el informe de homologación P-BA 146/2015 (CeraFloor, CeraFrame, Zentrix, CeraNiveau y CeraFrame Liquid) o P-BA 148/2015 (CeraWall), adecuado para cumplir los requisitos de insonorización según UNE 4109 y VDI 4100.

ARTÍCULO	Nº REF.
elemento insonorizante DallFlex/CeraFlex	539090

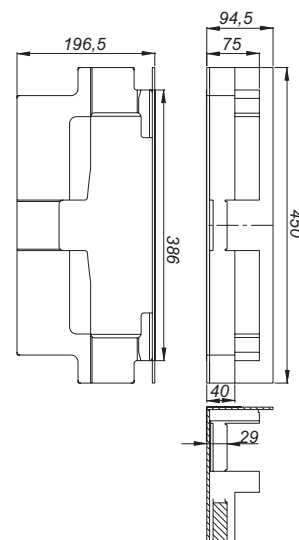
Altura de montaje 90 mm



cazoleta sumidero CeraFlex



elemento insonorizante DallFlex/CeraFlex



Cazoleta sumidero CeraFlex



DALLMER cazoleta sumidero CeraFlex Plan

para montaje con canaletas de ducha CeraFloor, CeraWall, CeraFrame Individual, Zentrix, CeraNiveau y CeraFrame Liquid. Tubo de desagüe DN 40 lateral articulada con opción de montaje variable en tres lados sin necesidad de herramientas, regulable de 0 a 15 grados.

EQUIPADO CON

- cuello de hormigón polímero con malla de acero para macizar con la obra
- babero de impermeabilización flexible, encajable, para la unión segura con impermeabilizaciones compuestas y membranas impermeabilizantes según la DIN 18534
- tira aislante acústica perimetral
- pies de montaje insonorizados para la fijación y el ajuste en altura de 65 a 240 mm
- sifón antiolor desmontable para limpieza, 30 mm de sello hidráulico (desviado de la norma UNE EN 1253)
- tamiz de pelo (puede utilizarse opcionalmente)
- tapa protectora de obra

MATERIAL

cazoleta sumidero y tubo de desagüe de polipropileno de alta resistencia al impacto

CAPACIDAD DE DESAGÜE AL ESTILO DE UNE EN 1253 TAB. 3, (10/20 mm de altura de acumulación)

	Exigencias	Dallmer
DN 40	0,4 l/s	0,48/0,5 l/s

ARTÍCULO	ANCHURA NOMINAL	Nº REF.
cazoleta sumidero CeraFlex Plan	DN 40	537157

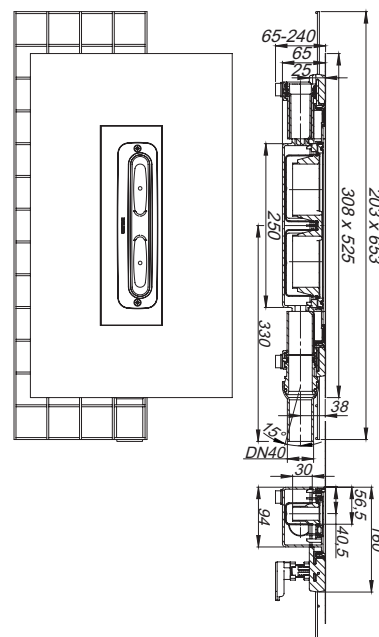
Nota:

Se requiere un manguito de transición de PP a PVC para la conexión de tubo de desagüe de polipropileno con la anchura nominal DN 40 a tubos de PVC con la anchura nominal DN 40.

Altura de montaje 65 mm

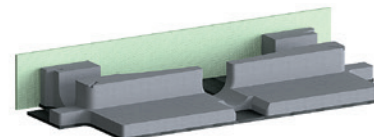


cazoleta sumidero CeraFlex Plan

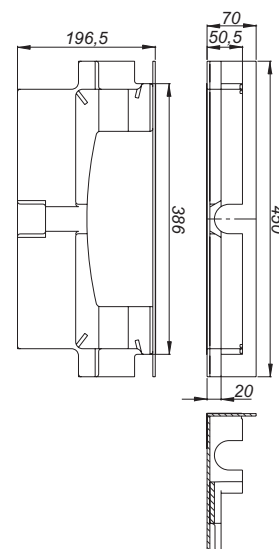


DALLMER elemento insonorizante DallFlex Plan/CeraFlex Plan

para montaje con cazoleta sumidero DallFlex Plan/CeraFlex Plan y canaletas de ducha CeraFloor, CeraWall, CeraFrame Individual, Zentrix, CeraNiveau y CeraFrame Liquid. En caso de montaje de acuerdo con el informe de homologación P-BA 142/2015 (CeraFloor, CeraWall Individual, CeraFrame, Zentrix, CeraNiveau y CeraFrame Liquid) o P-BA 144/2015 (CeraWall Select), adecuado para cumplir los requisitos de insonorización según UNE 4109 y VDI 4100.



elemento insonorizante DallFlex Plan/CeraFlex Plan



ARTÍCULO	Nº REF.
elemento insonorizante DallFlex Plan/CeraFlex Plan	539106

DALLMER cazoleta sumidero CeraFlex vertical

según UNE EN 1253

para montaje con canaletas de ducha CeraFloor, CeraWall, CeraFrame Individual, Zentrix, CeraNiveau y CeraFrame Liquid vertical. Tubo de desagüe DN 50 vertical.

EQUIPADO CON

- cuello de hormigón polímero con malla de acero para macizar con la obra
- babero de impermeabilización flexible, encajable, para la unión segura con impermeabilizaciones compuestas y membranas impermeabilizantes según la DIN 18534
- tira aislante acústica perimetral
- pies de montaje insonorizados para la fijación y el ajuste en altura de 45 a 240 mm
- sifón antiolor desmontable para limpieza, 50 mm de sello hidráulico (según la norma UNE EN 1253)
- tamiz de pelo (puede utilizarse opcionalmente)
- tapa protectora de obra
- tubo de desagüe de polipropileno (para unión con tubo PVC es necesario pedir manguito de transición de PP a PVC, DN 50, Art. No. 691125)

MATERIAL

cazoleta sumidero y tubo de desagüe de polipropileno de alta resistencia al impacto

CAPACIDAD DE DESAGÜE SEGÚN UNE EN 1253 (10/20 mm altura de acumulación)

	Exigencias	Dallmer
DN 50	0,8 l/s	0,8/1,0 l/s

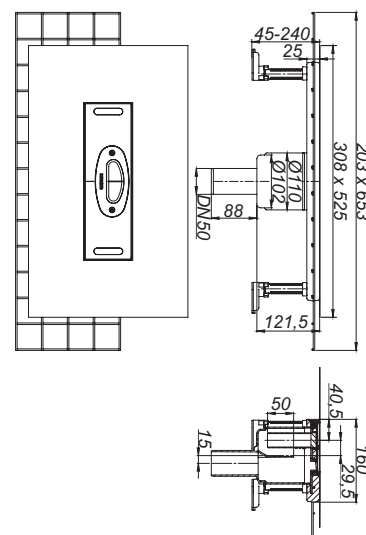
ARTÍCULO	ANCHURA NOMINAL	Nº REF.
cazoleta sumidero CeraFlex vertical	DN 50	537164

Información de pedido para cazoletas sumidero con tubo de desagüe de polipropileno: Por favor, pida también el manguito de transición de PP a PVC (Art. No. 691125) para la conexión de tubo de desagüe de polipropileno con la anchura nominal DN 50 a tubos de PVC con la anchura nominal DN 50.

Altura de montaje 45 mm
(sin pies de montaje 30 mm)



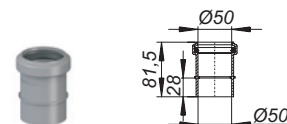
cazoleta sumidero CeraFlex vertical



DALLMER manguito de transición de PP a PVC

pieza de empalme para la conexión de cazoletas sumidero con tubo de desagüe de polipropileno con la anchura nominal DN 50 a tubos de PVC con la anchura nominal DN 50

ARTÍCULO	ANCHURA NOMINAL	Nº REF.
manguito de transición de PP a PVC	DN 50	691125



manguito de transición de PP a PVC

DALLMER collarín cortafuego 11

adecuado para cazoletas sumidero CeraFlex y DallFlex vertical.
Para el montaje en techos de F 30/60/90/120.

EQUIPADO CON

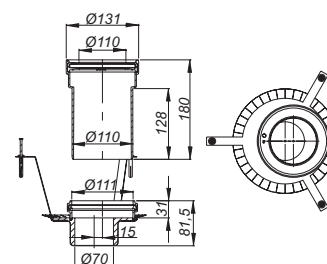
- cuerpo metálico
- elemento de inserción
- suplemento intumescente
- estribos de sujeción
- accesorios de montaje
- collarín flexible p/encofrado
- tapa protectora de obra

conexión a: Tubería plástica DN 50 usando manguito, tubería de fundición DN 50 usando racor HT/SML DALLMER DN 50/DN 50 (Nº ref. 880024)

ARTÍCULO	ANCHURA NOMINAL	Nº REF.
collarín cortafuego 11	DN 50	515308



collarín cortafuego 11



Módulo plato ducha DallFlex Wall

DALLMER Módulo plato ducha DallFlex Wall

según UNE EN 1253

con punto de desagüe junto a la pared para la instalación con canaletas de ducha CeraWall Select/Individual, CeraFloor Select/Pure. Tubo de desagüe DN 50 lateral articulada con opción de montaje variable en tres lados sin necesidad de herramientas, regulable de 0 a 15 grados.

EQUIPADA CON:

- cazoleta sumidero sistema DallFlex según UNE EN 1253
- babero de impermeabilización flexible, encajable, para la unión segura con impermeabilizaciones compuestas y membranas impermeabilizantes según DIN 18534
- sifón antiolor desmontable para limpieza, 50 mm de sello hidráulico (según la norma UNE EN 1253)
- tamiz de pelo (puede utilizarse opcionalmente)
- tapa protectora de obra
- practicable con silla de ruedas a partir de un tamaño de baldosa de 5 x 5 cm
- tubo de desagüe de polipropileno (para unión con tubo PVC es necesario pedir manguito de transición de PP a PVC, DN 50, Art. No. 691125)

MATERIAL

espuma rígida de poliestireno expandido (EPS), cara superior armada con tejido de fibra de vidrio y forrada con textil no tejido impermeable, cazoleta sumidero y tubo de desagüe de polipropileno de alta resistencia al impacto

CAPACIDAD DE DESAGÜE SEGÚN UNE EN 1253 (10/20 mm de agua acumulada)

	Exigencias	Dallmer
DN 50	0,8 l/s	0,74/0,8 l/s

ARTÍCULO	DN	B x L	Nº REF.
Módulo plato ducha DallFlex Wall	DN 50	900 x 900 mm	540034
Módulo plato ducha DallFlex Wall	DN 50	1000 x 1000 mm	540058
Módulo plato ducha DallFlex Wall	DN 50	1200 x 1200 mm	540072
Módulo plato ducha DallFlex Wall	DN 50	900 x 1200 mm	540065
Módulo plato ducha insonorizado DallFlex Wall	DN 50	900 x 900 mm	540249
Módulo plato ducha insonorizado DallFlex Wall	DN 50	1000 x 1000 mm	540256
Módulo plato ducha insonorizado DallFlex Wall	DN 50	1200 x 1200 mm	540263
Módulo plato ducha insonorizado DallFlex Wall	DN 50	900 x 1200 mm	540270

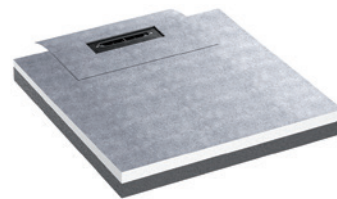
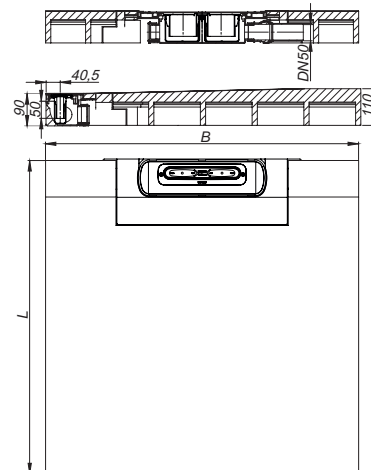
Información de pedido para cazoletas sumidero con tubo de desagüe de polipropileno: Por favor, pida también el manguito de transición de PP a PVC (Art. No. 691125) para la conexión de tubo de desagüe de polipropileno con la anchura nominal DN 50 a tubos de PVC con la anchura nominal DN 50.

Módulo plato ducha insonorizado DallFlex Wall:

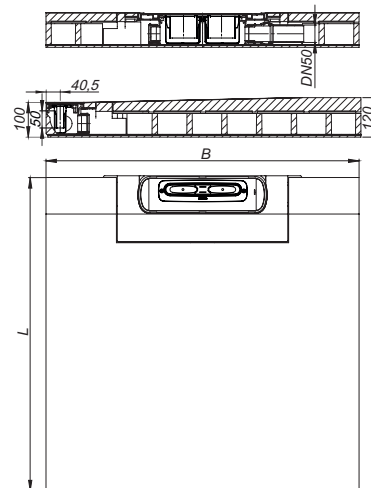
En caso de montaje de acuerdo con el informe de homologación, adecuado para cumplir los requisitos de insonorización según DIN 4109 y VDI 4100.



Módulo plato ducha DallFlex Wall



Módulo plato ducha insonorizado DallFlex Wall



DALLMER manguito de transición de PP a PVC

pieza de empalme para la conexión de cazoletas sumidero con tubo de desagüe de polipropileno con la anchura nominal DN 50 a tubos de PVC con la anchura nominal DN 50

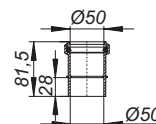
MATERIAL

PVC

ARTÍCULO	ANCHURA NOMINAL	Nº REF.	GD	PRECIO €
manguito de transición de PP a PVC	DN 50	691125	3	9,01



manguito de transición de PP a PVC



Módulo plato ducha DallFlex Wall

DALLMER Módulo plato ducha DallFlex Wall Plan

con punto de desagüe junto a la pared para la instalación con canaletas de ducha CeraWall Select/Individual, CeraFloor Select/Pure. Tubo de desagüe DN 40 lateral articulada con opción de montaje variable en tres lados sin necesidad de herramientas, regulable de 0 a 15 grados.

EQUIPADA CON:

- cazoleta sumidero sistema DallFlex Plan
- babero de impermeabilización flexible, encajable, para la unión segura con impermeabilizaciones compuestas y membranas impermeabilizantes según DIN 18534
- sifón antiolor desmontable para limpieza, 30 mm de sello hidráulico (desviado de la norma UNE EN 1253)
- tamiz de pelo (puede utilizarse opcionalmente)
- tapa protectora de obra
- practicable con silla de ruedas a partir de un tamaño de baldosa de 5 x 5 cm

MATERIAL

espuma rígida de poliestireno expandido (EPS), cara superior armada con tejido de fibra de vidrio y forrada con textil no tejido impermeable, cazoleta sumidero y tubo de desagüe de polipropileno de alta resistencia al impacto

CAPACIDAD DE DESAGÜE AL ESTILO DE UNE EN 1253

TAB. 3, (10/20 mm de altura de acumulación)

	Exigencias	Dallmer
DN 40	0,4 l/s	0,48/0,5 l/s

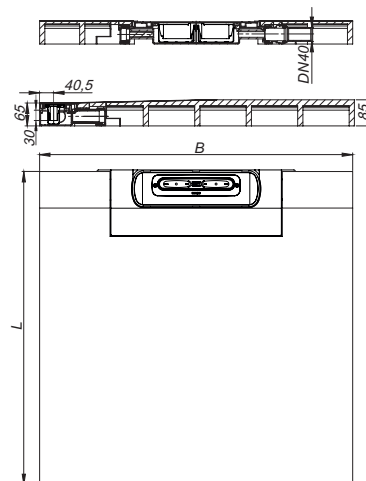
ARTÍCULO	DN	B x L	Nº REF.
Módulo plato ducha DallFlex Wall Plan	DN 40	900 x 900 mm	540003
Módulo plato ducha DallFlex Wall Plan	DN 40	1000 x 1000 mm	540010
Módulo plato ducha DallFlex Wall Plan	DN 40	1200 x 1200 mm	540027
Módulo plato ducha DallFlex Wall Plan	DN 40	900 x 1200 mm	540041

Nota:

Se requiere un manguito de transición de PP a PVC para la conexión de tubo de desagüe de polipropileno con la anchura nominal DN 40 a tubos de PVC con la anchura nominal DN 40.



Módulo plato ducha DallFlex Wall Plan



Módulo plato ducha DallFlex Floor

DALLMER Módulo plato ducha DallFlex Floor

según UNE EN 1253

con punto de desagüe próximo a la pared para la instalación con canaletas de ducha CeraFloor Select, Individual y Pure. Tubo de desagüe DN 50 lateral articulada con opción de montaje variable en tres lados sin necesidad de herramientas, regulable de 0 a 15 grados.

EQUIPADA CON:

- cazoleta sumidero sistema DallFlex según UNE EN 1253
- babero de impermeabilización flexible, encajable, para la unión segura con impermeabilizaciones compuestas y membranas impermeabilizantes según DIN 18534
- sifón antiolor desmontable para limpieza, 50 mm de sello hidráulico (según la norma UNE EN 1253)
- tamiz de pelo (puede utilizarse opcionalmente)
- tapa protectora de obra
- practicable con silla de ruedas a partir de un tamaño de baldosa de 5 x 5 cm
- tubo de desagüe de polipropileno (para unión con tubo PVC es necesario pedir manguito de transición de PP a PVC, DN 50, Art. No. 691125)

MATERIAL

espuma rígida de poliestireno expandido (EPS), cara superior armada con tejido de fibra de vidrio y forrada con textil no tejido impermeable, cazoleta sumidero y tubo de desagüe de polipropileno de alta resistencia al impacto

CAPACIDAD DE DESAGÜE SEGÚN UNE EN 1253 (10/20 mm de agua acumulada)

	Exigencias	Dallmer
DN 50	0,8 l/s	0,74/0,8 l/s

ARTÍCULO	DN	B x L	Nº REF.
Módulo plato ducha DallFlex Floor	DN 50	900 x 900 mm	540126
Módulo plato ducha DallFlex Floor	DN 50	1000 x 1000 mm	540140
Módulo plato ducha DallFlex Floor	DN 50	1200 x 1200 mm	540157
Módulo plato ducha DallFlex Floor	DN 50	900 x 1200 mm	540164
Módulo plato ducha insonorizado DallFlex Floor	DN 50	900 x 900 mm	540287
Módulo plato ducha insonorizado DallFlex Floor	DN 50	1000 x 1000 mm	540294
Módulo plato ducha insonorizado DallFlex Floor	DN 50	1200 x 1200 mm	540300
Módulo plato ducha insonorizado DallFlex Floor	DN 50	900 x 1200 mm	540317

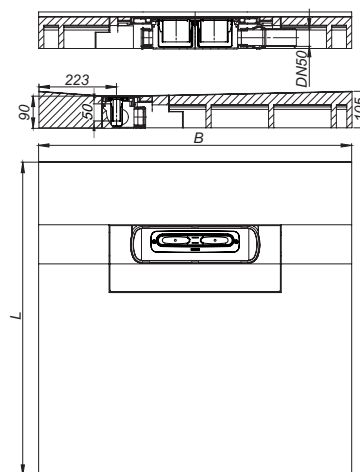
Información de pedido para cazoletas sumidero con tubo de desagüe de polipropileno: Por favor, pida también el manguito de transición de PP a PVC (Art. No. 691125) para la conexión de tubo de desagüe de polipropileno con la anchura nominal DN 50 a tubos de PVC con la anchura nominal DN 50.

Módulo plato ducha insonorizado DallFlex Floor:

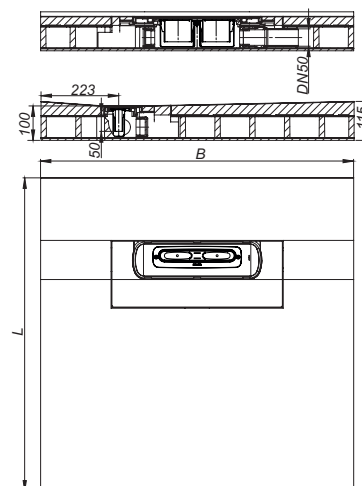
En caso de montaje de acuerdo con el informe de homologación, adecuado para cumplir los requisitos de insonorización según DIN 4109 y VDI 4100.



Módulo plato ducha DallFlex Floor



Módulo plato ducha insonorizado DallFlex Floor



DALLMER manguito de transición de PP a PVC

pieza de empalme para la conexión de cazoletas sumidero con tubo de desagüe de polipropileno con la anchura nominal DN 50 a tubos de PVC con la anchura nominal DN 50

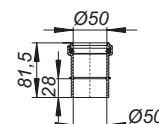
MATERIAL

PVC

ARTÍCULO	ANCHURA NOMINAL	Nº REF.	GD	PRECIO €
manguito de transición de PP a PVC	DN 50	691125	3	9,01



manguito de transición de PP a PVC



Módulo plato ducha DallFlex Floor

DALLMER Módulo plato ducha DallFlex Floor Plan

con punto de desagüe próximo a la pared para la instalación con canaletas de ducha CeraFloor Select, Individual y Pure. Tubo de desagüe DN 40 lateral articulada con opción de montaje variable en tres lados sin necesidad de herramientas, regulable de 0 a 15 grados.

EQUIPADA CON:

- cazoleta sumidero sistema DallFlex Plan
- babero de impermeabilización flexible, encajable, para la unión segura con impermeabilizaciones compuestas y membranas impermeabilizantes según DIN 18534
- sifón antiolor desmontable para limpieza, 30 mm de sello hidráulico (desviado de la norma UNE EN 1253)
- tamiz de pelo (puede utilizarse opcionalmente)
- tapa protectora de obra
- practicable con silla de ruedas a partir de un tamaño de baldosa de 5 x 5 cm

MATERIAL

espuma rígida de poliestireno expandido (EPS), cara superior armada con tejido de fibra de vidrio y forrada con textil no tejido impermeable, cazoleta sumidero y tubo de desagüe de polipropileno de alta resistencia al impacto

CAPACIDAD DE DESAGÜE AL ESTILO DE UNE EN 1253

TAB. 3, (10/20 mm de altura de acumulación)

	Exigencias	Dallmer
DN 40	0,4 l/s	0,48/0,5 l/s

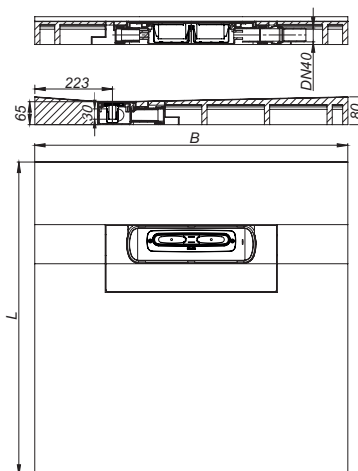
ARTÍCULO	DN	B x L	Nº REF.
Módulo plato ducha DallFlex Floor Plan	DN 40	900 x 900 mm	540089
Módulo plato ducha DallFlex Floor Plan	DN 40	1000 x 1000 mm	540096
Módulo plato ducha DallFlex Floor Plan	DN 40	1200 x 1200 mm	540102
Módulo plato ducha DallFlex Floor Plan	DN 40	900 x 1200 mm	540119

Nota:

Se requiere un manguito de transición de PP a PVC para la conexión de tubo de desagüe de polipropileno con la anchura nominal DN 40 a tubos de PVC con la anchura nominal DN 40.



Módulo plato ducha DallFlex Floor Plan



Módulo plato ducha DallFlex Compact

DALLMER Módulo plato ducha DallFlex Compact

según UNE EN 1253

con punto de desagüe central para la instalación con canaletas de ducha Zentrix, CeraNiveau y CeraFrame. Tubo de desagüe DN 50 lateral articulada con opción de montaje variable en tres lados sin necesidad de herramientas, regulable de 0 a 15 grados.

EQUIPADA CON:

- cazoleta sumidero sistema DallFlex según UNE EN 1253
- babero de impermeabilización flexible, encajable, para la unión segura con impermeabilizaciones compuestas y membranas impermeabilizantes según DIN 18534
- sifón antiolor desmontable para limpieza, 50 mm de sello hidráulico (según la norma UNE EN 1253)
- tamiz de pelo (puede utilizarse opcionalmente)
- tapa protectora de obra
- practicable con silla de ruedas a partir de un tamaño de baldosa de 5 x 5 cm
- tubo de desagüe de polipropileno (para unión con tubo PVC es necesario pedir manguito de transición de PP a PVC, DN 50, Art. No. 691125)

MATERIAL

espuma rígida de poliestireno expandido (EPS), cara superior armada con tejido de fibra de vidrio y forrada con textil no tejido impermeable, cazoleta sumidero y tubo de desagüe de polipropileno de alta resistencia al impacto

CAPACIDAD DE DESAGÜE SEGÚN UNE EN 1253 (10/20 mm de agua acumulada)

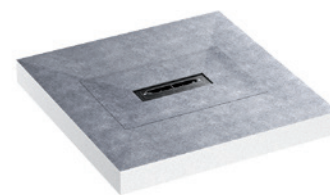
	Exigencias	Dallmer
DN 50	0,8 l/s	0,74/0,8 l/s

ARTÍCULO	DN	B x L	Nº REF.
Módulo plato ducha DallFlex Compact	DN 50	900 x 900 mm	540201
Módulo plato ducha DallFlex Compact	DN 50	1000 x 1000 mm	540218
Módulo plato ducha DallFlex Compact	DN 50	1200 x 1200 mm	540225
Módulo plato ducha DallFlex Compact	DN 50	900 x 1200 mm	540232
Módulo plato ducha insonorizado DallFlex Compact	DN 50	900 x 900 mm	540324
Módulo plato ducha insonorizado DallFlex Compact	DN 50	1000 x 1000 mm	540331
Módulo plato ducha insonorizado DallFlex Compact	DN 50	1200 x 1200 mm	540348
Módulo plato ducha insonorizado DallFlex Compact	DN 50	900 x 1200 mm	540355

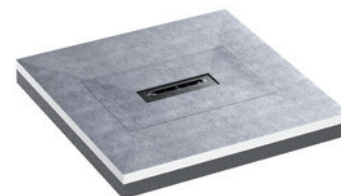
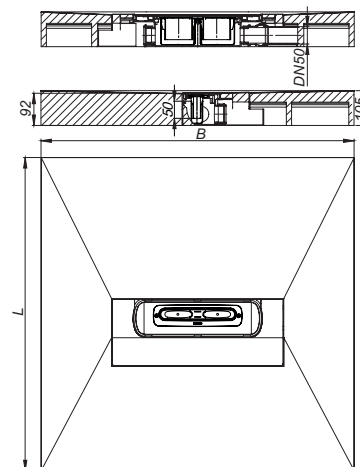
Información de pedido para cazoletas sumidero con tubo de desagüe de polipropileno: Por favor, pida también el manguito de transición de PP a PVC (Art. No. 691125) para la conexión de tubo de desagüe de polipropileno con la anchura nominal DN 50 a tubos de PVC con la anchura nominal DN 50.

Módulo plato ducha insonorizado DallFlex Compact:

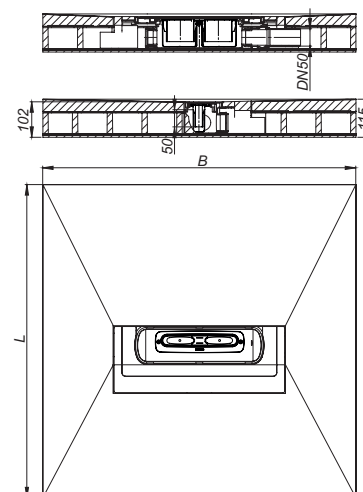
En caso de montaje de acuerdo con el informe de homologación, adecuado para cumplir los requisitos de insonorización según DIN 4109 y VDI 4100.



Módulo plato ducha DallFlex Compact



Módulo plato ducha insonorizado DallFlex Compact



DALLMER manguito de transición de PP a PVC

pieza de empalme para la conexión de cazoletas sumidero con tubo de desagüe de polipropileno con la anchura nominal DN 50 a tubos de PVC con la anchura nominal DN 50

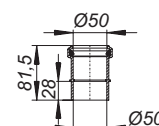
MATERIAL

PVC

ARTÍCULO	ANCHURA NOMINAL	Nº REF.	GD	PRECIO €
manguito de transición de PP a PVC	DN 50	691125	3	9,01



manguito de transición de PP a PVC



Módulo plato ducha DallFlex Compact

DALLMER Módulo plato ducha DallFlex Compact Plan

con punto de desagüe central para la instalación con canaletas de ducha Zentrix, CeraNiveau y CeraFrame. Tubo de desagüe DN 40 lateral articulada con opción de montaje variable en tres lados sin necesidad de herramientas, regulable de 0 a 15 grados.

EQUIPADA CON:

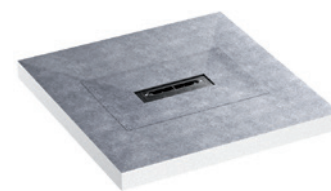
- cazoleta sumidero sistema DallFlex Plan
- babero de impermeabilización flexible, encajable, para la unión segura con impermeabilizaciones compuestas y membranas impermeabilizantes según DIN 18534
- sifón antiolor desmontable para limpieza, 30 mm de sello hidráulico (desviado de la norma UNE EN 1253)
- tamiz de pelo (puede utilizarse opcionalmente)
- tapa protectora de obra
- practicable con silla de ruedas a partir de un tamaño de baldosa de 5 x 5 cm

MATERIAL

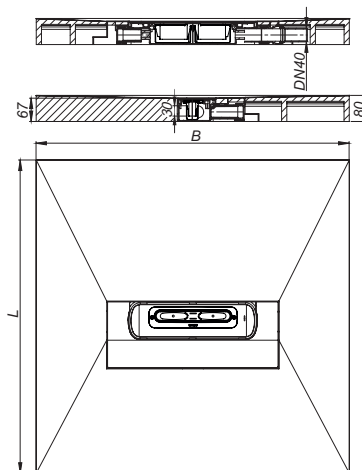
espuma rígida de poliestireno expandido (EPS), cara superior armada con tejido de fibra de vidrio y forrada con textil no tejido impermeable, cazoleta sumidero y tubo de desagüe de polipropileno de alta resistencia al impacto

CAPACIDAD DE DESAGÜE AL ESTILO DE UNE EN 1253 TAB. 3, (10/20 mm de altura de acumulación)

	Exigencias	Dallmer
DN 40	0,4 l/s	0,48/0,5 l/s



Módulo plato ducha DallFlex Compact Plan



ARTÍCULO	DN	B x L	Nº REF.
Módulo plato ducha DallFlex Compact Plan	DN 40	900 x 900 mm	540133
Módulo plato ducha DallFlex Compact Plan	DN 40	1000 x 1000 mm	540171
Módulo plato ducha DallFlex Compact Plan	DN 40	1200 x 1200 mm	540188
Módulo plato ducha DallFlex Compact Plan	DN 40	900 x 1200 mm	540195

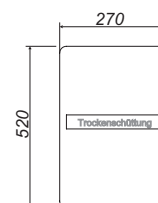
Nota: Se requiere un manguito de transición de PP a PVC para la conexión de tubo de desagüe de polipropileno con la anchura nominal DN 40 a tubos de PVC con la anchura nominal DN 40.

DALLMER granulado de nivelación insonorizante

Accesorio para los módulos platos ducha insonorizados DallFlex.

Cantidad necesaria		
Medidas del módulo plato ducha	kg	Número de sacos
900 x 900 mm	42,52	2
900 x 1200 mm	59,64	3
1000 x 1000 mm	54,58	3
1200 x 1200 mm	82,49	4

ARTÍCULO	CANTIDAD	Nº REF.
granulado de nivelación insonorizante	22,5 kg	540362



DALLMER base soporte plato de ducha DallFlex

Para la adaptación en altura de los platos de ducha DallFlex. Tres bases de ducha, combinables entre sí, con 20, 30 y 40 mm de altura.

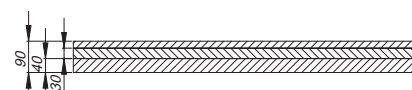
MATERIAL

espuma rígida de poliestireno expandido (EPS)

ARTÍCULO	DIMENSIONES	Nº REF.
base soporte plato de ducha DallFlex	900 x 900 mm	540393
base soporte plato de ducha DallFlex	1000 x 1000 mm	540409
base soporte plato de ducha DallFlex	1200 x 1200 mm	540416
base soporte plato de ducha DallFlex	900 x 1200 mm	540423



base soporte plato de ducha DallFlex



Canaleta de ducha CeraWall Select

DALLMER canaleta de ducha CeraWall Select acero inoxidable mate

para montaje con todos los cazoletas sumideros CeraFlex, DallFlex y todos los módulo plato ducha DallFlex Wall. Canal de evacuación con pendientes integradas, montado a la vista en la transición entre pared y suelo, adecuado para solados de 10 – 24 mm y recubrimientos murales de 12 – 24 mm (incl. pegamento), adaptable con precisión milimétrica.

EQUIPADO CON:

- cubierta de sifón
- cinta de seguridad autoadhesiva S 3 con armadura anticorte de acero inoxidable para proteger la impermeabilización de la superficie y cinta insonorizante para el desacople estructural
- accesorios de montaje y ayudas de posicionamiento
- tapa protectora de obra

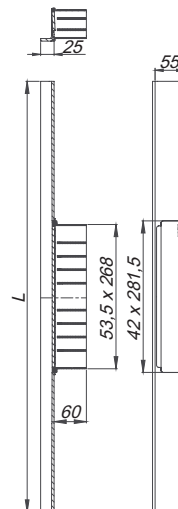
MATERIAL

acero inoxidable 1.4301, macizo 5 mm, pulido mate, clasificación de carga K 3 (300 kg)

ARTÍCULO	DIMENSIONES	Nº REF.
canaleta de ducha CeraWall Select acero inox. pulido mate	800 mm	535245
canaleta de ducha CeraWall Select acero inox. pulido mate	900 mm	535146
canaleta de ducha CeraWall Select acero inox. pulido mate	1000 mm	535153
canaleta de ducha CeraWall Select acero inox. pulido mate	1100 mm	535160
canaleta de ducha CeraWall Select acero inox. pulido mate	1200 mm	535177
canaleta de ducha CeraWall Select acero inox. pulido mate	1300 mm	536457
canaleta de ducha CeraWall Select acero inox. pulido mate	1400 mm	536464
canaleta de ducha CeraWall Select acero inox. pulido mate	1500 mm	536471



canaleta de ducha CeraWall Select
acero inoxidable pulido mate



DALLMER canaleta de ducha CeraWall Select acero inoxidable pulido

para montaje con todos los cazoletas sumideros CeraFlex, DallFlex y todos los módulo plato ducha DallFlex Wall. Canal de evacuación con pendientes integradas, montado a la vista en la transición entre pared y suelo, adecuado para solados de 10 – 24 mm y recubrimientos murales de 12 – 24 mm (incl. pegamento), adaptable con precisión milimétrica.

EQUIPADO CON:

- cubierta de sifón
- cinta de seguridad autoadhesiva S 3 con armadura anticorte de acero inoxidable para proteger la impermeabilización de la superficie y cinta insonorizante para el desacople estructural
- accesorios de montaje y ayudas de posicionamiento
- tapa protectora de obra

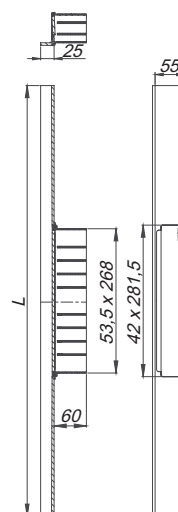
MATERIAL

acero inoxidable 1.4301, macizo 5 mm, pulido brillo, clasificación de carga K 3 (300 kg)

ARTÍCULO	DIMENSIONES	Nº REF.
canaleta de ducha CeraWall Select acero inox. pulido brillo	800 mm	535252
canaleta de ducha CeraWall Select acero inox. pulido brillo	900 mm	535108
canaleta de ducha CeraWall Select acero inox. pulido brillo	1000 mm	535115
canaleta de ducha CeraWall Select acero inox. pulido brillo	1100 mm	535122
canaleta de ducha CeraWall Select acero inox. pulido brillo	1200 mm	535139
canaleta de ducha CeraWall Select acero inox. pulido brillo	1300 mm	536419
canaleta de ducha CeraWall Select acero inox. pulido brillo	1400 mm	536426
canaleta de ducha CeraWall Select acero inox. pulido brillo	1500 mm	536433



canaleta de ducha CeraWall Select
acero inoxidable pulido brillo



Indicación de pedido para CeraWall Select:

Efectuar pedido de cazoleta sumidero CeraFlex, DallFlex o bien módulo plato ducha DallFlex Wall + canaleta de ducha CeraWall Select.

Canaleta de ducha CeraWall Select

DALLMER canaleta de ducha CeraWall Select negro mate

para montaje con todos los cazoletas sumideros CeraFlex, DallFlex y todos los módulo plato ducha DallFlex Wall. Canal de evacuación con pendientes integradas, montado a la vista en la transición entre pared y suelo, adecuado para solados de 10 – 24 mm y recubrimientos murales de 12 – 24 mm (incl. pegamento), adaptable con precisión milimétrica.

EQUIPADO CON:

- cubierta de sifón
- cinta de seguridad autoadhesiva S 3 con armadura anticorte de acero inoxidable para proteger la impermeabilización de la superficie y cinta insonorizante para el desacople estructural
- accesorios de montaje y ayudas de posicionamiento
- tapa protectora de obra

MATERIAL

acero inoxidable 1.4301, macizo 5 mm, clasificación de carga K 3 (300 kg), recubrimiento de PVD en color negro mate

ARTÍCULO	DIMENSIONES	Nº REF.
canaleta de ducha CeraWall Select negro mate	800 mm	535283
canaleta de ducha CeraWall Select negro mate	900 mm	535306
canaleta de ducha CeraWall Select negro mate	1000 mm	535313
canaleta de ducha CeraWall Select negro mate	1100 mm	535320
canaleta de ducha CeraWall Select negro mate	1200 mm	535337

DALLMER canaleta de ducha CeraWall Select oro rojo mate

para montaje con todos los cazoletas sumideros CeraFlex, DallFlex y todos los módulo plato ducha DallFlex Wall. Canal de evacuación con pendientes integradas, montado a la vista en la transición entre pared y suelo, adecuado para solados de 10 – 24 mm y recubrimientos murales de 12 – 24 mm (incl. pegamento), adaptable con precisión milimétrica.

EQUIPADO CON:

- cubierta de sifón
- cinta de seguridad autoadhesiva S 3 con armadura anticorte de acero inoxidable para proteger la impermeabilización de la superficie y cinta insonorizante para el desacople estructural
- accesorios de montaje y ayudas de posicionamiento
- tapa protectora de obra

MATERIAL

acero inoxidable 1.4301, macizo 5 mm, clasificación de carga K 3 (300 kg), recubrimiento de PVD en color oro rojo mate

ARTÍCULO	DIMENSIONES	Nº REF.
canaleta de ducha CeraWall Select oro rojo mate	800 mm	535344
canaleta de ducha CeraWall Select oro rojo mate	900 mm	535351
canaleta de ducha CeraWall Select oro rojo mate	1000 mm	535368
canaleta de ducha CeraWall Select oro rojo mate	1100 mm	535375
canaleta de ducha CeraWall Select oro rojo mate	1200 mm	535382

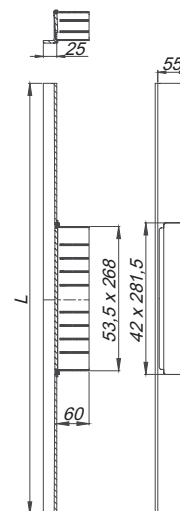
Indicación de pedido para CeraWall Select:

Efectuar pedido de cazoleta sumidero CeraFlex, DallFlex o bien módulo plato ducha DallFlex Wall + canaleta de ducha CeraWall Select.

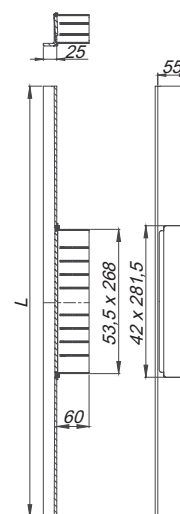
Debido a las diferentes posibilidades tecnológicas de fabricación, la naturaleza del material y las condiciones de iluminación, es posible que las superficies de PVD presenten ligeras variaciones de color.



canaleta de ducha CeraWall Select negro mate



canaleta de ducha CeraWall Select oro rojo mate



Canaleta de ducha CeraWall Select

DALLMER canaleta de ducha CeraWall Select latón mate

para montaje con todos los cazoletas sumideros CeraFlex, DallFlex y todos los módulo plato ducha DallFlex Wall. Canal de evacuación con pendientes integradas, montado a la vista en la transición entre pared y suelo, adecuado para solados de 10 – 24 mm y recubrimientos murales de 12 – 24 mm (incl. pegamento), adaptable con precisión milimétrica.

EQUIPADO CON:

- cubierta de sifón
- cinta de seguridad autoadhesiva S 3 con armadura anticorte de acero inoxidable para proteger la impermeabilización de la superficie y cinta insonorizante para el desacople estructural
- accesorios de montaje y ayudas de posicionamiento
- tapa protectora de obra

MATERIAL

acero inoxidable 1.4301, macizo 5 mm, clasificación de carga K 3 (300 kg), recubrimiento de PVD en color latón mate

ARTÍCULO	DIMENSIONES	Nº REF.
canaleta de ducha CeraWall Select latón mate	800 mm	535399
canaleta de ducha CeraWall Select latón mate	900 mm	535405
canaleta de ducha CeraWall Select latón mate	1000 mm	535412
canaleta de ducha CeraWall Select latón mate	1100 mm	535429
canaleta de ducha CeraWall Select latón mate	1200 mm	535436

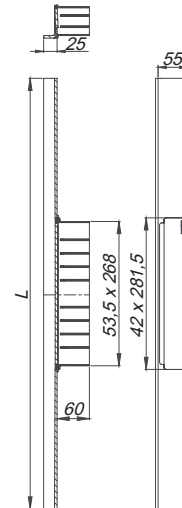
Indicación de pedido para CeraWall Select:

Efectuar pedido de cazoleta sumidero CeraFlex, DallFlex o bien módulo plato ducha DallFlex Wall + canaleta de ducha CeraWall Select.

Debido a las diferentes posibilidades tecnológicas de fabricación, la naturaleza del material y las condiciones de iluminación, es posible que las superficies de PVD presenten ligeras variaciones de color.



canaleta de ducha CeraWall Select latón mate



Pieza de recambio/Accesorios para CeraWall

DALLMER cubierta de sifón CeraWall Select

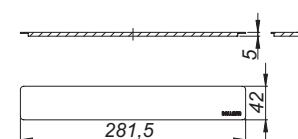
recambio para canaleta de ducha CeraWall Select.

- ▶ **cubierta de sifón CeraWall Select acero inoxidable mate**
acero inoxidable 1.4301, satinado mate
- ▶ **cubierta de sifón CeraWall Select acero inoxidable pulido**
acero inoxidable 1.4301, pulido brillo

ARTÍCULO	Nº REF.
cubierta de sifón CeraWall Select acero inoxidable mate	535535
cubierta de sifón CeraWall Select acero inoxidable pulido	535528



cubierta de sifón CeraWall Select



Canaleta de ducha CeraWall Select Duo

DALLMER canaleta de ducha CeraWall Select Duo acero inoxidable mate

para montaje con todos los cazoletas sumideros CeraFlex Duo. Canaleta de ducha con pendientes integradas, montada a la vista en la transición entre pared y suelo, adecuada para solados y recubrimientos murales de 12 – 24 mm (incl. pegamento), adaptable con precisión milimétrica.

EQUIPADO CON:

- dos cubiertas de sifón
- cinta de seguridad autoadhesiva S 3 con armadura anticorte de acero inoxidable para proteger la impermeabilización de la superficie y cinta insonorizante para el desacople estructural
- accesorios de montaje y ayudas de posicionamiento
- tapa protectora de obra

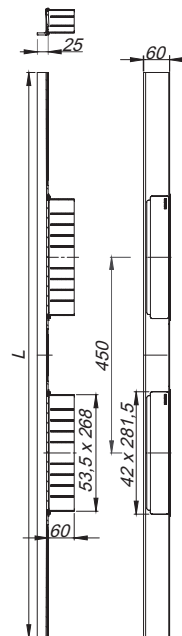
MATERIAL

acero inoxidable 1.4301, macizo 5 mm, pulido mate, clasificación de carga K 3 (300 kg)

ARTÍCULO	DIMENSIONES	Nº REF.
canaleta de ducha CeraWall Select Duo acero inox. pulido mate	1300 mm	536181
canaleta de ducha CeraWall Select Duo acero inox. pulido mate	1400 mm	536198
canaleta de ducha CeraWall Select Duo acero inox. pulido mate	1500 mm	536204
canaleta de ducha CeraWall Select Duo acero inox. pulido mate	1600 mm	536211
canaleta de ducha CeraWall Select Duo acero inox. pulido mate	1700 mm	536228
canaleta de ducha CeraWall Select Duo acero inox. pulido mate	1800 mm	536235
canaleta de ducha CeraWall Select Duo acero inox. pulido mate	1900 mm	536242
canaleta de ducha CeraWall Select Duo acero inox. pulido mate	2000 mm	536259



canaleta de ducha CeraWall Select Duo
acero inoxidable pulido mate



DALLMER canaleta de ducha CeraWall Select Duo acero inoxidable pulido

para montaje con todos los cazoletas sumideros CeraFlex Duo. Canaleta de ducha con pendientes integradas, montada a la vista en la transición entre pared y suelo, adecuada para solados y recubrimientos murales de 12 – 24 mm (incl. pegamento), adaptable con precisión milimétrica.

EQUIPADO CON:

- dos cubiertas de sifón
- cinta de seguridad autoadhesiva S 3 con armadura anticorte de acero inoxidable para proteger la impermeabilización de la superficie y cinta insonorizante para el desacople estructural
- accesorios de montaje y ayudas de posicionamiento
- tapa protectora de obra

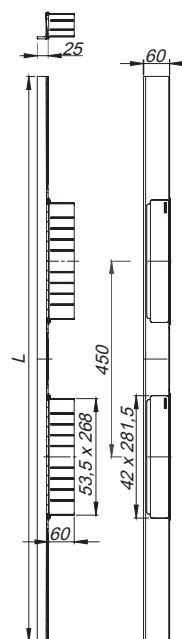
MATERIAL

acero inoxidable 1.4301, macizo 5 mm, pulido brillo, clasificación de carga K 3 (300 kg)

ARTÍCULO	DIMENSIONES	Nº REF.
canaleta de ducha CeraWall Select Duo acero inox. pulido brillo	1300 mm	536105
canaleta de ducha CeraWall Select Duo acero inox. pulido brillo	1400 mm	536112
canaleta de ducha CeraWall Select Duo acero inox. pulido brillo	1500 mm	536129
canaleta de ducha CeraWall Select Duo acero inox. pulido brillo	1600 mm	536136
canaleta de ducha CeraWall Select Duo acero inox. pulido brillo	1700 mm	536143
canaleta de ducha CeraWall Select Duo acero inox. pulido brillo	1800 mm	536150
canaleta de ducha CeraWall Select Duo acero inox. pulido brillo	1900 mm	536167
canaleta de ducha CeraWall Select Duo acero inox. pulido brillo	2000 mm	536174



canaleta de ducha CeraWall Select Duo
acero inoxidable pulido brillo



Indicación de pedido para el sistema de sumidero CeraWall Select Duo:

Efectuar pedido de cazoleta sumidero DallFlex Duo + canaleta de ducha CeraWall Select Duo.

Canaleta de ducha CeraWall Select N (piedra natural)

DALLMER canaleta de ducha CeraWall Select N acero inoxidable mate

para montaje con todos los cazoletas sumideros CeraFlex, DallFlex y todos los módulo plato ducha DallFlex Wall. Canal de evacuación con pendientes integradas, montado a la vista en la transición entre pared y suelo, adecuado para solados y recubrimientos murales de 24 – 32 mm (incl. pegamento), adaptable con precisión milimétrica.

EQUIPADO CON:

- cubierta de sifón
- cinta de seguridad autoadhesiva S 3 con armadura anticorte de acero inoxidable para proteger la impermeabilización de la superficie y cinta insonorizante para el desacople estructural
- accesorios de montaje y ayudas de posicionamiento
- tapa protectora de obra

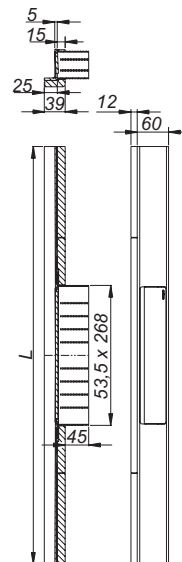
MATERIAL

acero inoxidable 1.4301, macizo 5 mm, pulido mate, clasificación de carga K 3 (300 kg)

ARTÍCULO	DIMENSIONES	Nº REF.
canaleta de ducha CeraWall Select N acero inox. pulido mate	800 mm	536730
canaleta de ducha CeraWall Select N acero inox. pulido mate	900 mm	536747
canaleta de ducha CeraWall Select N acero inox. pulido mate	1000 mm	536754
canaleta de ducha CeraWall Select N acero inox. pulido mate	1100 mm	536761
canaleta de ducha CeraWall Select N acero inox. pulido mate	1200 mm	536778
canaleta de ducha CeraWall Select N acero inox. pulido mate	1300 mm	536785
canaleta de ducha CeraWall Select N acero inox. pulido mate	1400 mm	536792
canaleta de ducha CeraWall Select N acero inox. pulido mate	1500 mm	536808



canaleta de ducha CeraWall Select N
acero inoxidable pulido mate



DALLMER canaleta de ducha CeraWall Select N acero inoxidable pulido

para montaje con todos los cazoletas sumideros CeraFlex, DallFlex y todos los módulo plato ducha DallFlex Wall. Canal de evacuación con pendientes integradas, montado a la vista en la transición entre pared y suelo, adecuado para solados y recubrimientos murales de 24 – 32 mm (incl. pegamento), adaptable con precisión milimétrica.

EQUIPADO CON:

- cubierta de sifón
- cinta de seguridad autoadhesiva S 3 con armadura anticorte de acero inoxidable para proteger la impermeabilización de la superficie y cinta insonorizante para el desacople estructural
- accesorios de montaje y ayudas de posicionamiento
- tapa protectora de obra

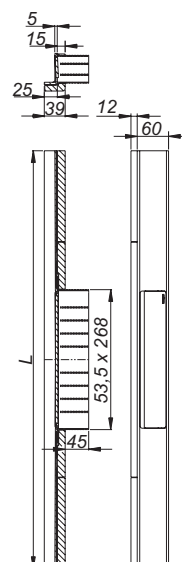
MATERIAL

acero inoxidable 1.4301, macizo 5 mm, pulido brillo, clasificación de carga K 3 (300 kg)

ARTÍCULO	DIMENSIONES	Nº REF.
canaleta de ducha CeraWall Select N acero inox. pulido brillo	800 mm	536570
canaleta de ducha CeraWall Select N acero inox. pulido brillo	900 mm	536587
canaleta de ducha CeraWall Select N acero inox. pulido brillo	1000 mm	536594
canaleta de ducha CeraWall Select N acero inox. pulido brillo	1100 mm	536600
canaleta de ducha CeraWall Select N acero inox. pulido brillo	1200 mm	536617
canaleta de ducha CeraWall Select N acero inox. pulido brillo	1300 mm	536624
canaleta de ducha CeraWall Select N acero inox. pulido brillo	1400 mm	536631
canaleta de ducha CeraWall Select N acero inox. pulido brillo	1500 mm	536648



canaleta de ducha CeraWall Select N
acero inoxidable pulido brillo



Indicación de pedido para CeraWall Select N:

Efectuar pedido de cazoleta sumidero CeraFlex, DallFlex o bien módulo plato ducha DallFlex Wall + canaleta de ducha CeraWall Select N.

Canaleta de ducha CeraWall Select N Duo (piedra natural)

DALLMER canaleta de ducha CeraWall Select N Duo acero inoxidable mate

para montaje con todos los cazoletas sumideros CeraFlex Duo. Canaleta de ducha con pendientes integradas, montada a la vista en la transición entre pared y suelo, adecuada para solados y recubrimientos murales de 24 – 32 mm (incl. pegamento), adaptable con precisión milimétrica.

EQUIPADO CON:

- dos cubiertas de sifón
- cinta de seguridad autoadhesiva S 3 con armadura anticorte de acero inoxidable para proteger la impermeabilización de la superficie y cinta insonorizante para el desacople estructural
- accesorios de montaje y ayudas de posicionamiento
- tapa protectora de obra con nivel de agua integrado

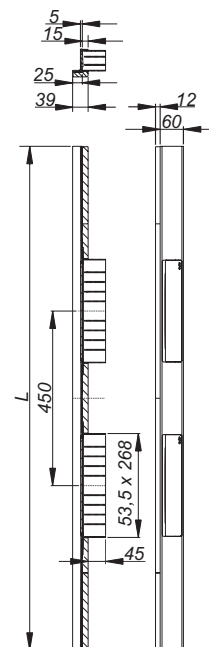
MATERIAL

acero inoxidable 1.4301, macizo 5 mm, pulido mate, clasificación de carga K 3 (300 kg)

ARTÍCULO	DIMENSIONES	Nº REF.
canaleta de ducha CeraWall Select N Duo acero inox. pulido mate	1300 mm	536815
canaleta de ducha CeraWall Select N Duo acero inox. pulido mate	1400 mm	536822
canaleta de ducha CeraWall Select N Duo acero inox. pulido mate	1500 mm	536839
canaleta de ducha CeraWall Select N Duo acero inox. pulido mate	1600 mm	536846
canaleta de ducha CeraWall Select N Duo acero inox. pulido mate	1700 mm	536853
canaleta de ducha CeraWall Select N Duo acero inox. pulido mate	1800 mm	536860
canaleta de ducha CeraWall Select N Duo acero inox. pulido mate	1900 mm	536877
canaleta de ducha CeraWall Select N Duo acero inox. pulido mate	2000 mm	536884



canaleta de ducha CeraWall Select N Duo
acero inoxidable pulido mate



DALLMER canaleta de ducha CeraWall Select N Duo acero inoxidable pulido

para montaje con todos los cazoletas sumideros CeraFlex Duo. Canaleta de ducha con pendientes integradas, montada a la vista en la transición entre pared y suelo, adecuada para solados y recubrimientos murales de 24 – 32 mm (incl. pegamento), adaptable con precisión milimétrica.

EQUIPADO CON:

- dos cubiertas de sifón
- cinta de seguridad autoadhesiva S 3 con armadura anticorte de acero inoxidable para proteger la impermeabilización de la superficie y cinta insonorizante para el desacople estructural
- accesorios de montaje y ayudas de posicionamiento
- tapa protectora de obra

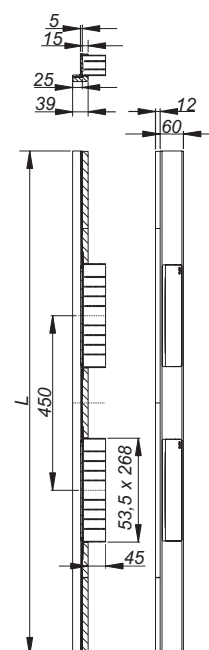
MATERIAL

acero inoxidable 1.4301, macizo 5 mm, pulido brillo, clasificación de carga K 3 (300 kg)

ARTÍCULO	DIMENSIONES	Nº REF.
canaleta de ducha CeraWall Select N Duo acero inox. pulido brillo	1300 mm	536655
canaleta de ducha CeraWall Select N Duo acero inox. pulido brillo	1400 mm	536662
canaleta de ducha CeraWall Select N Duo acero inox. pulido brillo	1500 mm	536679
canaleta de ducha CeraWall Select N Duo acero inox. pulido brillo	1600 mm	536686
canaleta de ducha CeraWall Select N Duo acero inox. pulido brillo	1700 mm	536693
canaleta de ducha CeraWall Select N Duo acero inox. pulido brillo	1800 mm	536709
canaleta de ducha CeraWall Select N Duo acero inox. pulido brillo	1900 mm	536716
canaleta de ducha CeraWall Select N Duo acero inox. pulido brillo	2000 mm	536723



canaleta de ducha CeraWall Select N Duo
acero inoxidable pulido brillo



Indicación de pedido para CeraWall Select N Duo:

Efectuar pedido de cazoleta sumidero DallFlex Duo + canaleta de ducha CeraWall Select N Duo.

Canaleta de ducha CeraWall Individual

DALLMER canaleta de ducha CeraWall Individual

para montaje con todos los cazoletas sumideros CeraFlex, DallFlex y todos los módulo plato ducha DallFlex Wall. Perfil de evacuación con pendientes integradas para el montaje oculto en la transición entre pared y suelo, adecuado para solados y recubrimientos murales de 12 – 24 mm (incl. pegamento), adaptable con precisión milimétrica.

EQUIPADO CON:

- cinta de seguridad autoadhesiva S 3 con armadura anticorte de acero inoxidable para proteger la impermeabilización de la superficie y cinta insonorizante para el desacople estructural
- accesorios de montaje y ayudas de posicionamiento
- plantilla de cubierta
- tapa protectora de obra

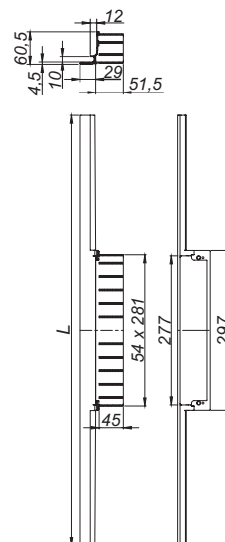
MATERIAL

acero inoxidable 1.4301

ARTÍCULO	DIMENSIONES	Nº REF.
canaleta de ducha CeraWall Individual	800 mm	535269
canaleta de ducha CeraWall Individual	900 mm	535207
canaleta de ducha CeraWall Individual	1000 mm	535214
canaleta de ducha CeraWall Individual	1100 mm	535221
canaleta de ducha CeraWall Individual	1200 mm	535238
canaleta de ducha CeraWall Individual	1300 mm	536518
canaleta de ducha CeraWall Individual	1400 mm	536525
canaleta de ducha CeraWall Individual	1500 mm	536532



canaleta de ducha CeraWall Individual



DALLMER canaleta de ducha CeraWall Individual negro mate

para montaje con todos los cazoletas sumideros CeraFlex, DallFlex y todos los módulo plato ducha DallFlex Wall. Perfil de evacuación con pendientes integradas para el montaje oculto en la transición entre pared y suelo, adecuado para solados y recubrimientos murales de 12 – 24 mm (incl. pegamento), adaptable con precisión milimétrica.

EQUIPADO CON:

- cinta de seguridad autoadhesiva S 3 con armadura anticorte de acero inoxidable para proteger la impermeabilización de la superficie y cinta insonorizante para el desacople estructural
- accesorios de montaje y ayudas de posicionamiento
- plantilla de cubierta
- tapa protectora de obra

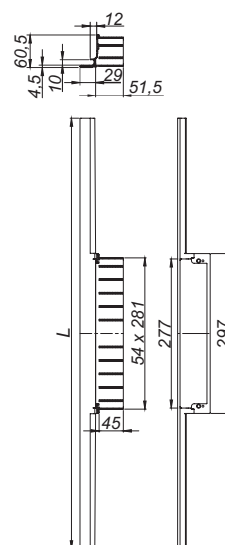
MATERIAL

acero inoxidable 1.4301, recubrimiento de PVD en color negro mate

ARTÍCULO	DIMENSIONES	Nº REF.
canaleta de ducha CeraWall Individual negro mate	800 mm	535603
canaleta de ducha CeraWall Individual negro mate	900 mm	535627
canaleta de ducha CeraWall Individual negro mate	1000 mm	535634
canaleta de ducha CeraWall Individual negro mate	1100 mm	535641
canaleta de ducha CeraWall Individual negro mate	1200 mm	535658



canaleta de ducha CeraWall Individual negro mate



Indicación de pedido para CeraWall Individual:

Efectuar pedido de cazoleta sumidero CeraFlex, DallFlex o bien módulo plato ducha DallFlex Wall + canaleta de ducha CeraWall Individual + cubierta de sifón CeraWall Individual.

Debido a las diferentes posibilidades tecnológicas de fabricación, la naturaleza del material y las condiciones de iluminación, es posible que las superficies de PVD presenten ligeras variaciones de color.

Canaleta de ducha CeraWall Individual

DALLMER canaleta de ducha CeraWall Individual oro rojo mate

para montaje con todos los cazoletas sumideros CeraFlex, DallFlex y todos los módulo plato ducha DallFlex Wall. Perfil de evacuación con pendientes integradas para el montaje oculto en la transición entre pared y suelo, adecuado para solados y recubrimientos murales de 12 – 24 mm (incl. pegamento), adaptable con precisión milimétrica.

EQUIPADO CON:

- cinta de seguridad autoadhesiva S 3 con armadura anticorte de acero inoxidable para proteger la impermeabilización de la superficie y cinta insonorizante para el desacople estructural
- accesorios de montaje y ayudas de posicionamiento
- plantilla de cubierta
- tapa protectora de obra

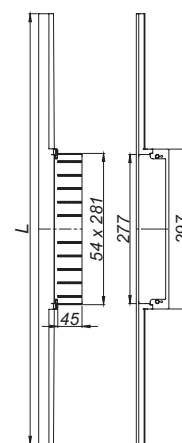
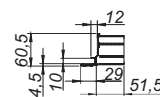
MATERIAL

acero inoxidable 1.4301, recubrimiento de PVD en color oro rojo mate

ARTÍCULO	DIMENSIONES	Nº REF.
canaleta de ducha CeraWall Individual oro rojo mate	800 mm	536891
canaleta de ducha CeraWall Individual oro rojo mate	900 mm	536907
canaleta de ducha CeraWall Individual oro rojo mate	1000 mm	536914
canaleta de ducha CeraWall Individual oro rojo mate	1100 mm	536921
canaleta de ducha CeraWall Individual oro rojo mate	1200 mm	536938



canaleta de ducha CeraWall Individual oro rojo mate



DALLMER canaleta de ducha CeraWall Individual latón mate

para montaje con todos los cazoletas sumideros CeraFlex, DallFlex y todos los módulo plato ducha DallFlex Wall. Perfil de evacuación con pendientes integradas para el montaje oculto en la transición entre pared y suelo, adecuado para solados y recubrimientos murales de 12 – 24 mm (incl. pegamento), adaptable con precisión milimétrica.

EQUIPADO CON:

- cinta de seguridad autoadhesiva S 3 con armadura anticorte de acero inoxidable para proteger la impermeabilización de la superficie y cinta insonorizante para el desacople estructural
- accesorios de montaje y ayudas de posicionamiento
- plantilla de cubierta
- tapa protectora de obra

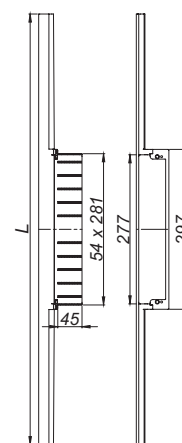
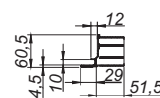
MATERIAL

acero inoxidable 1.4301, recubrimiento de PVD en color latón mate

ARTÍCULO	DIMENSIONES	Nº REF.
canaleta de ducha CeraWall Individual latón mate	800 mm	536945
canaleta de ducha CeraWall Individual latón mate	900 mm	536952
canaleta de ducha CeraWall Individual latón mate	1000 mm	536969
canaleta de ducha CeraWall Individual latón mate	1100 mm	536976
canaleta de ducha CeraWall Individual latón mate	1200 mm	535665



canaleta de ducha CeraWall Individual latón mate



Indicación de pedido para CeraWall Individual:

Efectuar pedido de cazoleta sumidero CeraFlex, DallFlex o bien módulo plato ducha DallFlex Wall + canaleta de ducha CeraWall Individual + cubierta de sifón CeraWall Individual.

Debido a las diferentes posibilidades tecnológicas de fabricación, la naturaleza del material y las condiciones de iluminación, es posible que las superficies de PVD presenten ligeras variaciones de color.

Canaleta de ducha CeraWall Individual

DALLMER cubierta de sifón CeraWall Individual

cubierta de sifón para las canaletas de ducha CeraWall Individual.

MATERIAL

acero inoxidable 1.4301 o acero inoxidable 1.4301 recubrimiento de PVD en color negro mate, oro rojo mate o latón mate

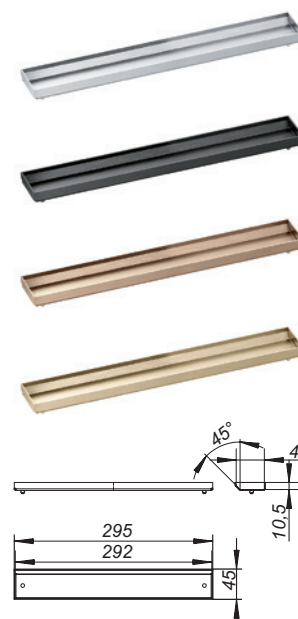
- ▶ **cubierta de sifón CeraWall Individual**
Para revestir con materiales cuyos cantos no pueden ser pulido (p. ej., azulejo vidriado).
- ▶ **cubierta de sifón CeraWall Individual piedra natural**
Para cubrir con materiales cuyos cantos cortados puedan pulirse o estén coloreados (p. ej., piedra natural, porcelanato).
- ▶ **cubierta de sifón CeraWall Individual Diseño**
diseño universal en acero inoxidable, no se reviste

ARTÍCULO	Nº REF.
cubierta de sifón CeraWall Individual acero inoxidable mate	535023
cubierta de sifón CeraWall Individual negro mate	537003
cubierta de sifón CeraWall Individual oro rojo mate	537027
cubierta de sifón CeraWall Individual latón mate	537041
cubierta de sifón CeraWall Individual piedra natural	535030
cubierta de sifón CeraWall Individual Diseño acero inoxidable mate	535047
cubierta de sifón CeraWall Individual Diseño negro mate	537010
cubierta de sifón CeraWall Individual Diseño oro rojo mate	537034
cubierta de sifón CeraWall Individual Diseño latón mate	537058

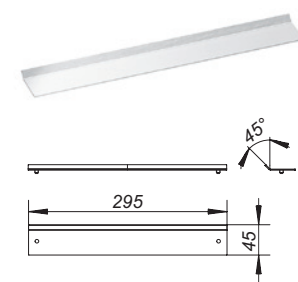
Indicación de pedido para CeraWall Individual:

Efectuar pedido de cazoleta sumidero CeraFlex, DallFlex o bien módulo plato ducha DallFlex Wall + canaleta de ducha CeraWall Individual + cubierta de sifón CeraWall Individual.

Debido a las diferentes posibilidades tecnológicas de fabricación, la naturaleza del material y las condiciones de iluminación, es posible que las superficies de PVD presenten ligeras variaciones de color.



cubierta de sifón
CeraWall Individual



cubierta de sifón
CeraWall Individual piedra natural



cubierta de sifón
CeraWall Individual Diseño

Canaleta de ducha CeraWall Individual N (piedra natural)

DALLMER canaleta de ducha CeraWall Individual N

para montaje con todos los cazoletas sumideros CeraFlex, DallFlex y todos los módulo plato ducha DallFlex Wall. Perfil de evacuación con pendientes integradas para el montaje oculto en la transición entre pared y suelo, adecuado para solados y recubrimientos murales de 24 – 32 mm (incl. pegamento), adaptable con precisión milimétrica.

EQUIPADO CON:

- cinta de seguridad autoadhesiva S 3 con armadura anticorte de acero inoxidable para proteger la impermeabilización de la superficie y cinta insonorizante para el desacople estructural
- accesorios de montaje y ayudas de posicionamiento
- plantilla de cubierta
- tapa protectora de obra

MATERIAL

acero inoxidable 1.4301

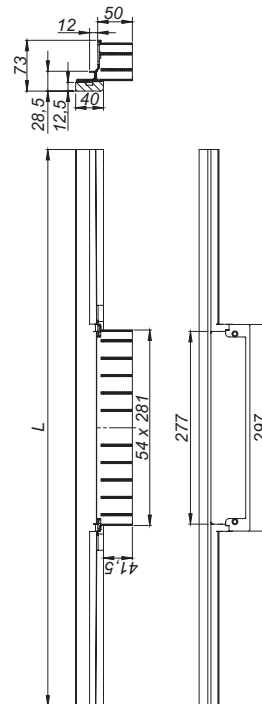
ARTÍCULO	DIMENSIONES	Nº REF.
canaleta de ducha CeraWall Individual N	800 mm	536266
canaleta de ducha CeraWall Individual N	900 mm	536273
canaleta de ducha CeraWall Individual N	1000 mm	536280
canaleta de ducha CeraWall Individual N	1100 mm	536297
canaleta de ducha CeraWall Individual N	1200 mm	536303
canaleta de ducha CeraWall Individual N	1300 mm	536495
canaleta de ducha CeraWall Individual N	1400 mm	536556
canaleta de ducha CeraWall Individual N	1500 mm	536563

Indicación de pedido para CeraWall Individual N:

Efectuar pedido de cazoleta sumidero CeraFlex, DallFlex o bien módulo plato ducha DallFlex Wall + canaleta de ducha CeraWall Individual N + cubierta de sifón CeraWall Individual.



canaleta de ducha CeraWall Individual N



Canaleta de ducha CeraWall Individual Duo

DALLMER canaleta de ducha CeraWall Individual Duo

para montaje con todos los cazoletas sumideros CeraFlex Duo. Perfil de evacuación con pendientes integradas para el montaje oculto en la transición entre pared y suelo, adecuado para solados y recubrimientos murales de 12 – 24 mm (incl. pegamento), adaptable con precisión milimétrica.

EQUIPADO CON:

- cinta de seguridad autoadhesiva S 3 con armadura anticorte de acero inoxidable para proteger la impermeabilización de la superficie y cinta insonorizante para el desacople estructural
- accesorios de montaje y ayudas de posicionamiento
- plantilla de cubierta
- tapa protectora de obra

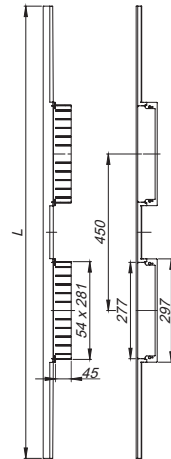
MATERIAL

acero inoxidable 1.4301

ARTÍCULO	DIMENSIONES	Nº REF.
canaleta de ducha CeraWall Individual Duo	1300 mm	536020
canaleta de ducha CeraWall Individual Duo	1400 mm	536037
canaleta de ducha CeraWall Individual Duo	1500 mm	536044
canaleta de ducha CeraWall Individual Duo	1600 mm	536051
canaleta de ducha CeraWall Individual Duo	1700 mm	536068
canaleta de ducha CeraWall Individual Duo	1800 mm	536075
canaleta de ducha CeraWall Individual Duo	1900 mm	536082
canaleta de ducha CeraWall Individual Duo	2000 mm	536099



canaleta de ducha CeraWall Individual Duo



DALLMER cubierta de sifón CeraWall Individual Duo

dos cubiertas de sifón por cada canaleta de ducha CeraWall Individual Duo.

MATERIAL

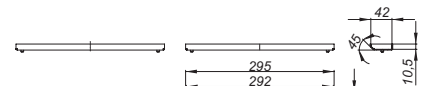
acero inoxidable 1.4301

- ▶ **cubierta de sifón CeraWall Individual Duo**
para revestimientos cuyos cantos no puedan ser pulidos (p. ej., azulejo vidriado).
- ▶ **cubierta de sifón CeraWall Individual Duo piedra natural**
para revestimientos cuyos cantos puedan ser pulidos o estén coloreados (p. ej., piedra natural, porcelánico).
- ▶ **cubierta de sifón CeraWall Individual Duo Design**
diseño universal en acero inoxidable, no se reviste

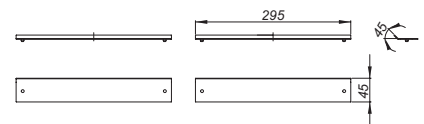
ARTÍCULO	Nº REF.
cubierta de sifón CeraWall Individual Duo	535191
cubierta de sifón CeraWall Individual Duo piedra natural	535184
cubierta de sifón CeraWall Individual Duo Diseño	535092



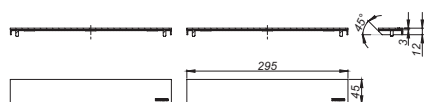
cubierta de sifón CeraWall Individual Duo



cubierta de sifón CeraWall Individual Duo piedra natural



cubierta de sifón CeraWall Individual Duo Diseño



Indicación de pedido para CeraWall Individual Duo:

Efectuar pedido de la cazoleta sumidero DallFlex Duo + canaleta de ducha CeraWall Individual Duo + cubierta de sifón lineal CeraWall Individual Duo.

Canaleta de ducha CeraWall Individual N Duo (piedra natural)

DALLMER canaleta de ducha CeraWall Individual N Duo

para montaje con todos los cazoletas sumideros CeraFlex Duo. Perfil de evacuación con pendientes integradas para el montaje oculto en la transición entre pared y suelo, adecuado para solados y recubrimientos murales de 24 – 32 mm (incl. pegamento), adaptable con precisión milimétrica.

EQUIPADO CON:

- cinta de seguridad autoadhesiva S 3 con armadura anticorte de acero inoxidable para proteger la impermeabilización de la superficie y cinta insonorizante para el desacople estructural
- accesorios de montaje y ayudas de posicionamiento
- plantilla de cubierta
- tapa protectora de obra

MATERIAL

acero inoxidable 1.4301

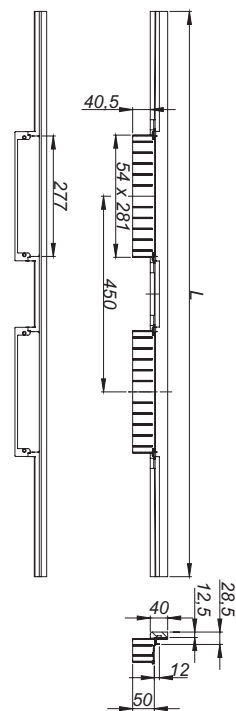
ARTÍCULO	DIMENSIONES	Nº REF.
canaleta de ducha CeraWall Individual N Duo	1300 mm	536310
canaleta de ducha CeraWall Individual N Duo	1400 mm	536327
canaleta de ducha CeraWall Individual N Duo	1500 mm	536334
canaleta de ducha CeraWall Individual N Duo	1600 mm	536341
canaleta de ducha CeraWall Individual N Duo	1700 mm	536358
canaleta de ducha CeraWall Individual N Duo	1800 mm	536365
canaleta de ducha CeraWall Individual N Duo	1900 mm	536372
canaleta de ducha CeraWall Individual N Duo	2000 mm	536389

Indicación de pedido para el sistema de sumidero CeraWall Individual N Duo:

Efectuar pedido de cazoleta sumidero DallFlex Duo + canaleta de ducha CeraWall Individual N Duo + cubierta de sifón CeraWall Individual Duo.



canaleta de ducha CeraWall Individual N Duo



Canaleta de ducha CeraWall Pure

DALLMER canaleta de ducha CeraWall Pure

para montaje con todos los cazoletas sumideros CeraFlex, DallFlex y todos los módulo plato ducha DallFlex Wall. Canal de evacuación con pendientes integradas, montado a la vista en la transición entre pared y suelo, adecuado para solados de 12 – 32 mm y recubrimientos murales de 12 – 24 mm (incl. pegamento), adaptable con precisión milimétrica.

EQUIPADO CON:

- cubierta de sifón
- cinta insonorizante autoadhesiva para el desacople estructural
- accesorios de montaje y ayudas de posicionamiento
- tapa protectora de obra

MATERIAL

acero inoxidable 1.4301, 1,5 mm, clasificación de carga K 3 (300 kg)

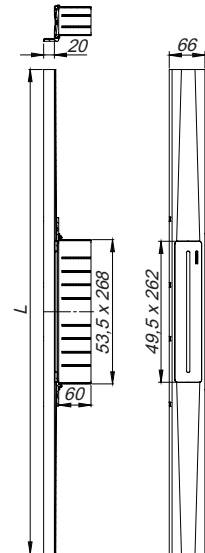
ARTÍCULO	DIMENSIONES	Nº REF.
canaleta de ducha CeraWall Pure	900 mm	538475
canaleta de ducha CeraWall Pure	1000 mm	538482
canaleta de ducha CeraWall Pure	1200 mm	538499

Indicación de pedido para CeraWall Pure:

Efectuar pedido de cazoleta sumidero CeraFlex, DallFlex o bien módulo plato ducha DallFlex Wall + canaleta de ducha CeraWall Pure.



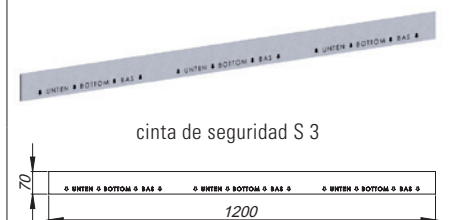
canaleta de ducha CeraWall Pure



DALLMER cinta de seguridad S 3

cinta autoadhesiva con armadura anticorte de acero inoxidable para proteger la impermeabilización de la superficie

ARTÍCULO	DIMENSIONES	Nº REF.
cinta de seguridad S 3	1200 mm	538505



cinta de seguridad S 3

Kit canaleta de ducha CeraWall Pure con cazoleta sumidero DallFlex

DALLMER canaleta de ducha CeraWall Pure

para montaje con todos los cazoletas sumideros CeraFlex, DallFlex y todos los módulo plato ducha DallFlex Wall. Canal de evacuación con pendientes integradas, montado a la vista en la transición entre pared y suelo, adecuado para solados de 12 – 32 mm y recubrimientos murales de 12 – 24 mm (incl. pegamento), adaptable con precisión milimétrica.

EQUIPADO CON:

- cubierta de sifón
- cinta insonorizante autoadhesiva para el desacople estructural
- accesorios de montaje y ayudas de posicionamiento
- tapa protectora de obra con nivel integrado

MATERIAL

acero inoxidable 1.4301, 1,5 mm, clasificación de carga K 3 (300 kg)

DALLMER cazoleta sumidero DallFlex ABS

según UNE EN 1253

para montaje con canaletas de ducha CeraFloor, CeraWall, CeraFrame, Zentrix y CeraNiveau. Tubo de desagüe DN 50 lateral articulada con opción de montaje variable en tres lados sin necesidad de herramientas, regulable de 0 a 15 grados. Altura de montaje 90 mm, 50 mm de sello hidráulico (según la norma UNE EN 1253).

DALLMER cazoleta sumidero DallFlex ABS Plan

para montaje con canaletas de ducha CeraFloor, CeraWall, CeraFrame, Zentrix y CeraNiveau. Tubo de desagüe DN 40 lateral articulada con opción de montaje variable en tres lados sin necesidad de herramientas, regulable de 0 a 15 grados. Altura de montaje 65 mm, 30 mm de sello hidráulico (desviado de la norma UNE EN 1253).

EQUIPADO CON:

- anclaje para recrecio integrado
- babero de impermeabilización flexible, encajable, para la unión segura con impermeabilizaciones compuestas y membranas impermeabilizantes según DIN 18534
- tira aislante acústica perimetral
- pies de montaje insonorizados para la fijación y el ajuste en altura de 65 o 90 a 240 mm
- sifón antiolor desmontable para limpieza
- tamiz de pelo (puede utilizarse opcionalmente)
- tapa protectora de obra

MATERIAL

cazoleta sumidero de polipropileno de alta resistencia al impacto, tubo de desagüe de ABS

CAPACIDAD DE DESAGÜE SEGÚN UNE EN 1253 (10/20 mm altura de acumulación)

	Exigencias	Dallmer
DN 50	0,8 l/s	0,74/0,8 l/s
en combinación con UNE EN 274		
DN 40	0,4 l/s	0,48/0,5 l/s

Altura de montaje de cazoleta sumidero: 90 mm

ARTÍCULO	DIMENSIONES	Nº REF.
Kit canaleta de ducha CeraWall Pure ABS, DN 50	900 mm	539397
Kit canaleta de ducha CeraWall Pure ABS, DN 50	1000 mm	539434
Kit canaleta de ducha CeraWall Pure ABS, DN 50	1200 mm	539441

Altura de montaje de cazoleta sumidero: 65 mm

ARTÍCULO	DIMENSIONES	Nº REF.
Kit canaleta de ducha CeraWall Pure Plan ABS, DN 40	900 mm	539458
Kit canaleta de ducha CeraWall Pure Plan ABS, DN 40	1000 mm	539465
Kit canaleta de ducha CeraWall Pure Plan ABS, DN 40	1200 mm	539472

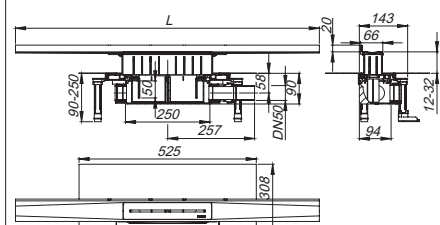


canaleta de ducha CeraWall Pure

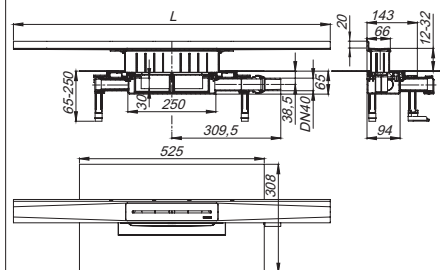
Encombremiento vertical: 65 mm o 90 mm



cazoleta sumidero DallFlex ABS



Kit canaleta de ducha CeraWall Pure ABS, DN 50



Kit canaleta de ducha CeraWall Pure Plan ABS, DN 40

Canaleta de ducha CeraFloor Select

DALLMER canaleta de ducha CeraFloor Select acero inoxidable mate

para montaje con todos los cazoletas sumideros CeraFlex, DallFlex y todos los módulo plato ducha DallFlex Floor, DallFlex Wall. Canal de evacuación con pendientes integradas, instalado a ras con la superficie de ducha, adecuado para solados de 10 – 32 mm y recubrimientos murales de 12 – 24 mm (incl. pegamento), adaptable con precisión milimétrica.

EQUIPADO CON:

- cubierta de sifón
- accesorios de montaje y ayudas de posicionamiento
- tapa protectora de obra

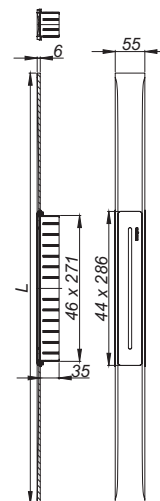
MATERIAL

acero inoxidable 1.4301, macizo 6 mm, pulido mate, clasificación de carga K 3 (300 kg)

ARTÍCULO	DIMENSIONES	Nº REF.
canaleta de ducha CeraFloor Select acero inox. pulido mate	800 mm	538000
canaleta de ducha CeraFloor Select acero inox. pulido mate	900 mm	538024
canaleta de ducha CeraFloor Select acero inox. pulido mate	1000 mm	538048
canaleta de ducha CeraFloor Select acero inox. pulido mate	1100 mm	538055
canaleta de ducha CeraFloor Select acero inox. pulido mate	1200 mm	538062
canaleta de ducha CeraFloor Select acero inox. pulido mate	1300 mm	538079
canaleta de ducha CeraFloor Select acero inox. pulido mate	1400 mm	538086
canaleta de ducha CeraFloor Select acero inox. pulido mate	1500 mm	538093



canaleta de ducha CeraFloor Select
acero inoxidable mate



DALLMER canaleta de ducha CeraFloor Select acero inoxidable pulido

para montaje con todos los cazoletas sumideros CeraFlex, DallFlex y todos los módulo plato ducha DallFlex Floor, DallFlex Wall. Canal de evacuación con pendientes integradas, instalado a ras con la superficie de ducha, adecuado para solados de 10 – 32 mm y recubrimientos murales de 12 – 24 mm (incl. pegamento), adaptable con precisión milimétrica.

EQUIPADO CON:

- cubierta de sifón
- accesorios de montaje y ayudas de posicionamiento
- tapa protectora de obra

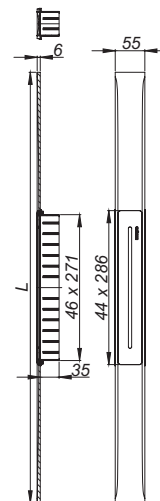
MATERIAL

acero inoxidable 1.4301, macizo 6 mm, pulido brillo, clasificación de carga K 3 (300 kg)

ARTÍCULO	DIMENSIONES	Nº REF.
canaleta de ducha CeraFloor Select acero inox. pulido brillo	800 mm	538109
canaleta de ducha CeraFloor Select acero inox. pulido brillo	900 mm	538123
canaleta de ducha CeraFloor Select acero inox. pulido brillo	1000 mm	538147
canaleta de ducha CeraFloor Select acero inox. pulido brillo	1100 mm	538154
canaleta de ducha CeraFloor Select acero inox. pulido brillo	1200 mm	538161
canaleta de ducha CeraFloor Select acero inox. pulido brillo	1300 mm	538178
canaleta de ducha CeraFloor Select acero inox. pulido brillo	1400 mm	538185
canaleta de ducha CeraFloor Select acero inox. pulido brillo	1500 mm	538192



canaleta de ducha CeraFloor Select
acero inoxidable pulido



Indicación de pedido para CeraFloor Select:

Efectuar pedido de cazoleta sumidero CeraFlex, DallFlex o bien módulo plato ducha DallFlex Floor/Wall + canaleta de ducha CeraFloor Select.

Canaleta de ducha CeraFloor Select

DALLMER canaleta de ducha CeraFloor Select negro mate

para montaje con todos los cazoletas sumideros CeraFlex, DallFlex y todos los módulo plato ducha DallFlex Floor, DallFlex Wall. Canal de evacuación con pendientes integradas, instalado a ras con la superficie de ducha, adecuado para solados de 10 – 32 mm y recubrimientos murales de 12 – 24 mm (incl. pegamento), adaptable con precisión milimétrica.

EQUIPADO CON:

- cubierta de sifón
- accesorios de montaje y ayudas de posicionamiento
- tapa protectora de obra

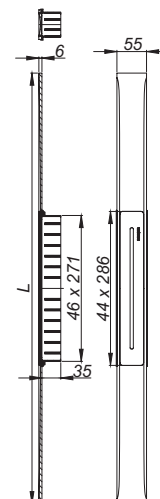
MATERIAL

acero inoxidable 1.4301, macizo 6 mm, clasificación de carga K 3 (300 kg), recubrimiento de PVD en color negro mate

ARTÍCULO	DIMENSIONES	Nº REF.
canaleta de ducha CeraFloor Select negro mate	800 mm	538239
canaleta de ducha CeraFloor Select negro mate	900 mm	538253
canaleta de ducha CeraFloor Select negro mate	1000 mm	538277
canaleta de ducha CeraFloor Select negro mate	1100 mm	538284
canaleta de ducha CeraFloor Select negro mate	1200 mm	538291



canaleta de ducha CeraFloor Select negro mate



DALLMER canaleta de ducha CeraFloor Select oro rojo mate

para montaje con todos los cazoletas sumideros CeraFlex, DallFlex y todos los módulo plato ducha DallFlex Floor, DallFlex Wall. Canal de evacuación con pendientes integradas, instalado a ras con la superficie de ducha, adecuado para solados de 10 – 32 mm y recubrimientos murales de 12 – 24 mm (incl. pegamento), adaptable con precisión milimétrica.

EQUIPADO CON:

- cubierta de sifón
- accesorios de montaje y ayudas de posicionamiento
- tapa protectora de obra

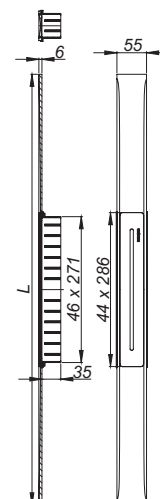
MATERIAL

acero inoxidable 1.4301, macizo 6 mm, clasificación de carga K 3 (300 kg), recubrimiento de PVD en color oro rojo mate

ARTÍCULO	DIMENSIONES	Nº REF.
canaleta de ducha CeraFloor Select oro rojo mate	800 mm	538307
canaleta de ducha CeraFloor Select oro rojo mate	900 mm	538321
canaleta de ducha CeraFloor Select oro rojo mate	1000 mm	538345
canaleta de ducha CeraFloor Select oro rojo mate	1100 mm	538352
canaleta de ducha CeraFloor Select oro rojo mate	1200 mm	538369



canaleta de ducha CeraFloor Select oro rojo mate



Indicación de pedido para CeraFloor Select:

Efectuar pedido de cazoleta sumidero CeraFlex, DallFlex o bien módulo plato ducha DallFlex Floor/ Wall + canaleta de ducha CeraFloor Select

Debido a las diferentes posibilidades tecnológicas de fabricación, la naturaleza del material y las condiciones de iluminación, es posible que las superficies de PVD presenten ligeras variaciones de color.

Canaleta de ducha CeraFloor Select

DALLMER canaleta de ducha CeraFloor Select latón mate

para montaje con todos los cazoletas sumideros CeraFlex, DallFlex y todos los módulo plato ducha DallFlex Floor, DallFlex Wall. Canal de evacuación con pendientes integradas, instalado a ras con la superficie de ducha, adecuado para solados de 10 – 32 mm y recubrimientos murales de 12 – 24 mm (incl. pegamento), adaptable con precisión milimétrica.

EQUIPADO CON:

- cubierta de sifón
- accesorios de montaje y ayudas de posicionamiento
- tapa protectora de obra

MATERIAL

acero inoxidable 1.4301, macizo 6 mm, clasificación de carga K 3 (300 kg), recubrimiento de PVD en color latón mate

ARTÍCULO	DIMENSIONES	Nº REF.
canaleta de ducha CeraFloor Select latón mate	800 mm	538376
canaleta de ducha CeraFloor Select latón mate	900 mm	538390
canaleta de ducha CeraFloor Select latón mate	1000 mm	538413
canaleta de ducha CeraFloor Select latón mate	1100 mm	538420
canaleta de ducha CeraFloor Select latón mate	1200 mm	538437

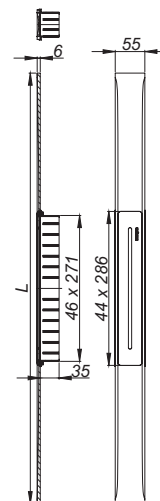
Indicación de pedido para CeraFloor Select:

Efectuar pedido de cazoleta sumidero CeraFlex, DallFlex o bien módulo plato ducha DallFlex Floor/Wall + canaleta de ducha CeraFloor Select

Debido a las diferentes posibilidades tecnológicas de fabricación, la naturaleza del material y las condiciones de iluminación, es posible que las superficies de PVD presenten ligeras variaciones de color.



canaleta de ducha CeraFloor Select
latón mate



Canaleta de ducha CeraFloor Select Duo

DALLMER canaleta de ducha CeraFloor Select Duo acero inoxidable mate

para montaje con todos los cazoletas sumideros CeraFlex Duo. Canal de evacuación con pendientes integradas, instalado a ras con la superficie de ducha, adecuado para solados de 10 – 32 mm y recubrimientos murales de 12 – 24 mm (incl. pegamento), adaptable con precisión milimétrica.

EQUIPADO CON:

- dos cubiertas de sifón
- accesorios de montaje y ayudas de posicionamiento
- tapa protectora de obra

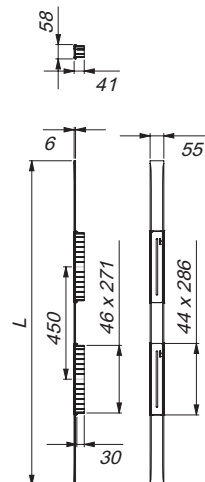
MATERIAL

acero inoxidable 1.4301, macizo 6 mm, pulido mate, clasificación de carga K 3 (300 kg)

ARTÍCULO	DIMENSIONES	Nº REF.
canaleta de ducha CeraFloor Select Duo acero inox. mate	1300 mm	537539
canaleta de ducha CeraFloor Select Duo acero inox. mate	1400 mm	537577
canaleta de ducha CeraFloor Select Duo acero inox. mate	1500 mm	537584
canaleta de ducha CeraFloor Select Duo acero inox. mate	1600 mm	537591
canaleta de ducha CeraFloor Select Duo acero inox. mate	1700 mm	537607
canaleta de ducha CeraFloor Select Duo acero inox. mate	1800 mm	537614
canaleta de ducha CeraFloor Select Duo acero inox. mate	1900 mm	537621
canaleta de ducha CeraFloor Select Duo acero inox. mate	2000 mm	537638



canaleta de ducha CeraFloor Select Duo
acero inoxidable mate



DALLMER canaleta de ducha CeraFloor Select Duo acero inoxidable pulido

para montaje con todos los cazoletas sumideros CeraFlex Duo. Canal de evacuación con pendientes integradas, instalado a ras con la superficie de ducha, adecuado para solados de 10 – 32 mm y recubrimientos murales de 12 – 24 mm (incl. pegamento), adaptable con precisión milimétrica.

EQUIPADO CON:

- dos cubiertas de sifón
- accesorios de montaje y ayudas de posicionamiento
- tapa protectora de obra

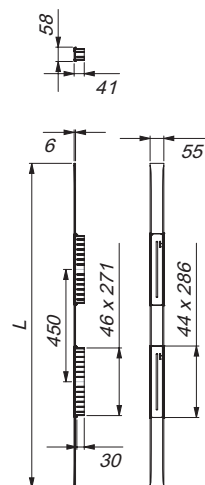
MATERIAL

acero inoxidable 1.4301, macizo 6 mm, pulido brillo, clasificación de carga K 3 (300 kg)

ARTÍCULO	DIMENSIONES	Nº REF.
canaleta de ducha CeraFloor Select Duo acero inox. brillo	1300 mm	537447
canaleta de ducha CeraFloor Select Duo acero inox. brillo	1400 mm	537454
canaleta de ducha CeraFloor Select Duo acero inox. brillo	1500 mm	537461
canaleta de ducha CeraFloor Select Duo acero inox. brillo	1600 mm	537485
canaleta de ducha CeraFloor Select Duo acero inox. brillo	1700 mm	537492
canaleta de ducha CeraFloor Select Duo acero inox. brillo	1800 mm	537508
canaleta de ducha CeraFloor Select Duo acero inox. brillo	1900 mm	537515
canaleta de ducha CeraFloor Select Duo acero inox. brillo	2000 mm	537522



canaleta de ducha CeraFloor Select Duo
acero inoxidable pulido



Indicación de pedido para CeraFloor Select Duo:

Efectuar pedido de cazoleta sumidero DallFlex Duo + canaleta de ducha CeraFloor Select Duo.

Canaleta de ducha CeraFloor Select Duo

DALLMER canaleta de ducha CeraFloor Select Duo negro mate

para montaje con todos los cazoletas sumideros CeraFlex Duo. Canal de evacuación con pendientes integradas, instalado a ras con la superficie de ducha, adecuado para solados de 10 – 32 mm y recubrimientos murales de 12 – 24 mm (incl. pegamento), adaptable con precisión milimétrica.

EQUIPADO CON:

- dos cubiertas de sifón
- accesorios de montaje y ayudas de posicionamiento
- tapa protectora de obra

MATERIAL

acero inoxidable 1.4301, macizo 6 mm, clasificación de carga K 3 (300 kg), recubrimiento de PVD en color negro mate

ARTÍCULO	DIMENSIONES	Nº REF.
canaleta de ducha CeraFloor Select Duo negro mate	1300 mm	537676
canaleta de ducha CeraFloor Select Duo negro mate	1400 mm	537683
canaleta de ducha CeraFloor Select Duo negro mate	1500 mm	537690
canaleta de ducha CeraFloor Select Duo negro mate	1600 mm	537706
canaleta de ducha CeraFloor Select Duo negro mate	1700 mm	537713
canaleta de ducha CeraFloor Select Duo negro mate	1800 mm	537720
canaleta de ducha CeraFloor Select Duo negro mate	1900 mm	537737
canaleta de ducha CeraFloor Select Duo negro mate	2000 mm	537775

Colores oro rojo + latón a petición.

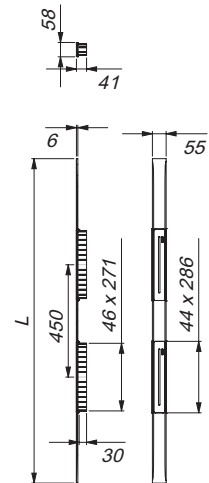
Indicación de pedido para CeraFloor Select Duo:

Efectuar pedido de cazoleta sumidero DallFlex Duo + canaleta de ducha CeraFloor Select Duo.

Debido a las diferentes posibilidades tecnológicas de fabricación, la naturaleza del material y las condiciones de iluminación, es posible que las superficies de PVD presenten ligeras variaciones de color.



canaleta de ducha CeraFloor Select Duo negro mate



Canaleta de ducha CeraFloor Individual

DALLMER canaleta de ducha CeraFloor Individual

para montaje con todos los cazoletas sumideros CeraFlex, DallFlex y todos los módulo plato ducha DallFlex Floor. Perfil de evacuación con pendientes integradas para el montaje oculto en la transición entre pared y suelo. Adecuado para solados de 12 – 24 mm (incl. pegamento), adaptable con precisión milimétrica 1500 - 800 mm.

EQUIPADO CON:

- accesorios de montaje y ayudas de posicionamiento
- tapa protectora de obra

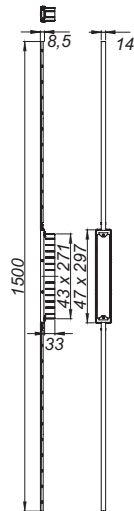
MATERIAL

acero inoxidable 1.4301, clasificación de carga K 3 (300 kg)

ARTÍCULO	DIMENSIONES	Nº REF.
canaleta de ducha CeraFloor Individual	800 – 1500 mm	537478



canaleta de ducha CeraFloor Individual



DALLMER canaleta de ducha CeraFloor Individual negro mate

para montaje con todos los cazoletas sumideros CeraFlex, DallFlex y todos los módulo plato ducha DallFlex Floor. Perfil de evacuación con pendientes integradas para el montaje oculto en la transición entre pared y suelo. Adecuado para solados de 12 – 24 mm (incl. pegamento), adaptable con precisión milimétrica 1500 - 800 mm.

EQUIPADO CON:

- accesorios de montaje y ayudas de posicionamiento
- tapa protectora de obra

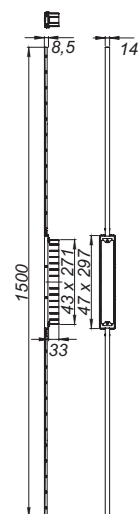
MATERIAL

acero inoxidable 1.4301, clasificación de carga K 3 (300 kg), recubrimiento de PVD en color negro mate

ARTÍCULO	DIMENSIONES	Nº REF.
canaleta de ducha CeraFloor Individual negro mate	800 – 1500 mm	537546



canaleta de ducha CeraFloor Individual negro mate



Indicación de pedido para CeraFloor Individual:

Efectuar pedido de cazoleta sumidero CeraFlex, DallFlex o bien módulo plato ducha DallFlex Floor + canaleta de ducha CeraFloor Individual + cubierta de sifón CeraFloor/CeraFrame Individual.

Debido a las diferentes posibilidades tecnológicas de fabricación, la naturaleza del material y las condiciones de iluminación, es posible que las superficies de PVD presenten ligeras variaciones de color.

Canaleta de ducha CeraFloor Individual

DALLMER canaleta de ducha CeraFloor Individual oro rojo mate

para montaje con todos los cazoletas sumideros CeraFlex, DallFlex y todos los módulo plato ducha DallFlex Floor. Perfil de evacuación con pendientes integradas para el montaje oculto en la transición entre pared y suelo. Adecuado para solados de 12 – 24 mm (incl. pegamento), adaptable con precisión milimétrica 1500 - 800 mm.

EQUIPADO CON:

- accesorios de montaje y ayudas de posicionamiento
- tapa protectora de obra

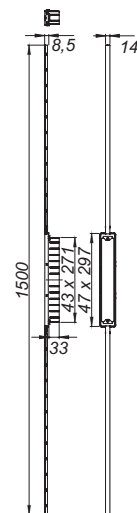
MATERIAL

acero inoxidable 1.4301, clasificación de carga K 3 (300 kg), recubrimiento de PVD en color oro rojo mate

ARTÍCULO	DIMENSIONES	Nº REF.
canaleta de ducha CeraFloor Individual oro rojo mate	800 – 1500 mm	537645



canaleta de ducha CeraFloor Individual oro rojo mate



DALLMER canaleta de ducha CeraFloor Individual latón mate

para montaje con todos los cazoletas sumideros CeraFlex, DallFlex y todos los módulo plato ducha DallFlex Floor. Perfil de evacuación con pendientes integradas para el montaje oculto en la transición entre pared y suelo. Adecuado para solados de 12 – 24 mm (incl. pegamento), adaptable con precisión milimétrica 1500 - 800 mm.

EQUIPADO CON:

- accesorios de montaje y ayudas de posicionamiento
- tapa protectora de obra

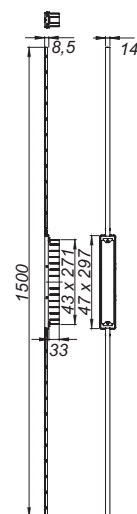
MATERIAL

acero inoxidable 1.4301, clasificación de carga K 3 (300 kg), recubrimiento de PVD en color latón mate

ARTÍCULO	DIMENSIONES	Nº REF.
canaleta de ducha CeraFloor Individual latón mate	800 – 1500 mm	537744



canaleta de ducha CeraFloor Individual latón mate



Indicación de pedido para CeraFloor Individual:

Efectuar pedido de cazoleta sumidero CeraFlex, DallFlex o bien módulo plato ducha DallFlex Floor + canaleta de ducha CeraFloor Individual + cubierta de sifón CeraFloor/CeraFrame Individual.

Debido a las diferentes posibilidades tecnológicas de fabricación, la naturaleza del material y las condiciones de iluminación, es posible que las superficies de PVD presenten ligeras variaciones de color.

Canaleta de ducha CeraFloor Individual

DALLMER cubierta de sifón CeraFloor/CeraFrame Individual

cubierta de sifón para las canaletas de ducha CeraFloor Individual y CeraFrame Individual.

MATERIAL

acero inoxidable 1.4301 o acero inoxidable 1.4301 recubrimiento de PVD en color negro mate, oro rojo mate o latón mate

- ▶ cubierta de sifón CeraFloor/CeraFrame Individual para revestir con revestimientos de suelo individuales
- ▶ cubierta de sifón CeraFloor/CeraFrame Individual Diseño diseño universal en acero inoxidable, no será revestido

ARTÍCULO	Nº REF.
cubierta de sifón CeraFloor/CeraFrame Individual acero inox. mate	537379
cubierta de sifón CeraFloor/CeraFrame Individual negro mate	537553
cubierta de sifón CeraFloor/CeraFrame Individual oro rojo mate	537652
cubierta de sifón CeraFloor/CeraFrame Individual latón mate	537751
cubierta de sifón CeraFloor/CeraFrame Individual Design acero inox. mate	537386
cubierta de sifón CeraFloor/CeraFrame Individual Design negro mate	537560
cubierta de sifón CeraFloor/CeraFrame Individual Design oro rojo mate	537669
cubierta de sifón CeraFloor/CeraFrame Individual Design latón mate	537768

Indicación de pedido para CeraFloor Individual:

Efectuar pedido de cazoleta sumidero CeraFlex, DallFlex o bien módulo plato ducha DallFlex Floor + canaleta de ducha CeraFloor Individual + cubierta de sifón CeraFloor/CeraFrame Individual.

Indicación de pedido para CeraFrame Individual:

Efectuar pedido de cazoleta sumidero CeraFlex, DallFlex o bien módulo plato ducha DallFlex Compact + canaleta de ducha CeraFrame Individual + cubierta de sifón CeraFloor/CeraFrame Individual.

Debido a las diferentes posibilidades tecnológicas de fabricación, la naturaleza del material y las condiciones de iluminación, es posible que las superficies de PVD presenten ligeras variaciones de color.



cubierta de sifón CeraFloor/CeraFrame Individual acero inox. mate



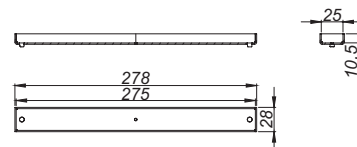
cubierta de sifón CeraFloor/CeraFrame Individual negro mate



cubierta de sifón CeraFloor/CeraFrame Individual oro rojo mate



cubierta de sifón CeraFloor/CeraFrame Individual latón mate



cubierta de sifón CeraFloor/CeraFrame Individual Design acier inox. mat



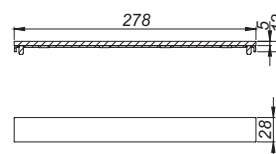
cubierta de sifón CeraFloor/CeraFrame Individual Design anthracite mat



cubierta de sifón CeraFloor/CeraFrame Individual Design oro rojo mate



cubierta de sifón CeraFloor/CeraFrame Individual Design latón mate



Canaleta de ducha CeraFloor Pure

DALLMER canaleta de ducha CeraFloor Pure

para montaje con todos los cazoletas sumideros CeraFlex, DallFlex y todos los módulo plato ducha DallFlex Floor, DallFlex Wall. Canal de evacuación con pendientes integradas, instalado a ras con la superficie de ducha, adecuado para solados de 12 – 32 mm y recubrimientos murales de 12 – 24 mm (incl. pegamento), adaptable con precisión milimétrica.

EQUIPADO CON:

- cubierta de sifón
- accesorios de montaje y ayudas de posicionamiento
- tapa protectora de obra

MATERIAL

acero inoxidable 1.4301, 1,5 mm, clasificación de carga K 3 (300 kg)

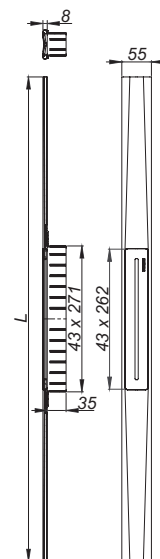
ARTÍCULO	DIMENSIONES	Nº REF.
canaleta de ducha CeraFloor Pure	900 mm	538208
canaleta de ducha CeraFloor Pure	1000 mm	538215
canaleta de ducha CeraFloor Pure	1200 mm	538222

Indicación de pedido para CeraFloor Pure:

Efectuar pedido de cazoleta sumidero CeraFlex, DallFlex o bien módulo plato ducha DallFlex Floor/Wall + canaleta de ducha CeraFloor Pure.



canaleta de ducha CeraFloor Pure



Kit canaleta de ducha CeraFloor Pure con cazoleta sumidero DallFlex

DALLMER canaleta de ducha CeraFloor Pure

para montaje con todos los cazoletas sumideros CeraFlex, DallFlex y todos los módulo plato ducha DallFlex Floor, DallFlex Wall. Canal de evacuación con pendientes integradas, instalado a ras con la superficie de ducha, adecuado para solados de 12 – 32 mm y recubrimientos murales de 12 – 24 mm (incl. pegamento), adaptable con precisión milimétrica.

EQUIPADO CON:

- cubierta de sifón
- accesorios de montaje y ayudas de posicionamiento
- tapa protectora de obra

MATERIAL

acero inoxidable 1.4301, 1,5 mm, clasificación de carga K 3 (300 kg)

DALLMER cazoleta sumidero DallFlex ABS

según UNE EN 1253

para montaje con canaletas de ducha CeraFloor, CeraWall, CeraFrame, Zentrix y CeraNiveau. Tubo de desagüe DN 50 lateral articulada con opción de montaje variable en tres lados sin necesidad de herramientas, regulable de 0 a 15 grados. Altura de montaje 90 mm, 50 mm de sello hidráulico (según la norma UNE EN 1253).

DALLMER cazoleta sumidero DallFlex ABS Plan

para montaje con canaletas de ducha CeraFloor, CeraWall, CeraFrame, Zentrix y CeraNiveau. Tubo de desagüe DN 40 lateral articulada con opción de montaje variable en tres lados sin necesidad de herramientas, regulable de 0 a 15 grados. Altura de montaje 65 mm, 30 mm de sello hidráulico (desviado de la norma UNE EN 1253).

EQUIPADO CON:

- anclaje para recrecido integrado
- babero de impermeabilización flexible, encajable, para la unión segura con impermeabilizaciones compuestas y membranas impermeabilizantes según DIN 18534
- tira aislante acústica perimetral
- pies de montaje insonorizados para la fijación y el ajuste en altura de 65 o 90 a 240 mm
- sifón antiolor desmontable para limpieza
- tamiz de pelo (puede utilizarse opcionalmente)
- tapa protectora de obra

MATERIAL

cazoleta sumidero de polipropileno de alta resistencia al impacto, tubo de desagüe de ABS

CAPACIDAD DE DESAGÜE SEGÚN UNE EN 1253 (10/20 mm altura de acumulación)

	Exigencias	Dallmer
DN 50	0,8 l/s	0,74/0,8 l/s
en combinación con UNE EN 274		
DN 40	0,4 l/s	0,48/0,5 l/s

Altura de montaje de cazoleta sumidero: 90 mm

ARTÍCULO	DIMENSIONES	Nº REF.
Kit canaleta de ducha CeraFloor Pure ABS, DN 50	900 mm	539335
Kit canaleta de ducha CeraFloor Pure ABS, DN 50	1000 mm	539342
Kit canaleta de ducha CeraFloor Pure ABS, DN 50	1200 mm	539359

Altura de montaje de cazoleta sumidero: 65 mm

ARTÍCULO	DIMENSIONES	Nº REF.
Kit canaleta de ducha CeraFloor Pure Plan ABS, DN 40	900 mm	539366
Kit canaleta de ducha CeraFloor Pure Plan ABS, DN 40	1000 mm	539373
Kit canaleta de ducha CeraFloor Pure Plan ABS, DN 40	1200 mm	539380

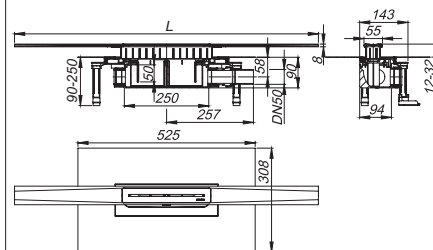


canaleta de ducha CeraFloor Pure

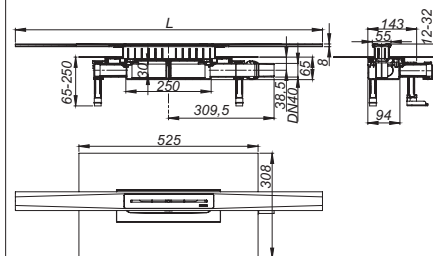
Altura de montaje 90 mm o 65 mm



cazoleta sumidero DallFlex ABS



Kit canaleta de ducha CeraFloor Pure ABS, DN 50



Kit canaleta de ducha CeraFloor Pure Plan ABS, DN 40

Rejilla lineal Zentrix

DALLMER rejilla lineal Zentrix

para montaje con todos los cazoletas sumideros CeraFlex, DallFlex y todos los módulo plato ducha DallFlex Compact. Regulable de 11 a 38 mm en altura y +/- 16 mm en sentido lateral, prolongación del marco de ABS, marco de acero inoxidable 1.4301, 300 x 50 mm

- ▶ **rejilla lineal Zentrix acero inoxidable pulido mate**
rejilla lineal de acero inoxidable 1.4301, pulido mate, clasificación de carga K 3 (300 kg)
- ▶ **rejilla lineal Zentrix acero inoxidable pulido brillo**
rejilla lineal de acero inoxidable 1.4301, pulido brillo, clasificación de carga K 3 (300 kg)
- ▶ **rejilla lineal Zentrix negro mate**
rejilla lineal de acero inoxidable 1.4301, recubrimiento de PVD en color negro mate, clasificación de carga K 3 (300 kg)
- ▶ **rejilla lineal Zentrix oro rojo mate**
rejilla lineal de acero inoxidable 1.4301, recubrimiento de PVD en color oro rojo mate, clasificación de carga K 3 (300 kg)
- ▶ **rejilla lineal Zentrix latón mate**
rejilla lineal de acero inoxidable 1.4301, recubrimiento de PVD en color latón mate, clasificación de carga K 3 (300 kg)

ARTÍCULO	DIMENSIONES	Nº REF.
rejilla lineal Zentrix acero inoxidable pulido mate	300 x 50 mm	511317
rejilla lineal Zentrix acero inoxidable pulido brillo	300 x 50 mm	511324
rejilla lineal Zentrix negro mate	300 x 50 mm	511331
rejilla lineal Zentrix oro rojo mate	300 x 50 mm	511348
rejilla lineal Zentrix latón mate	300 x 50 mm	511355

Indicación de pedido Zentrix:

Efectuar pedido de cazoleta sumidero CeraFlex, DallFlex o bien módulo plato ducha DallFlex Compact + rejilla lineal Zentrix.

Debido a las diferentes posibilidades tecnológicas de fabricación, la naturaleza del material y las condiciones de iluminación, es posible que las superficies de PVD presenten ligeras variaciones de color.



reddot design award
best of the best 2008



product design award
2008



ICD 2008
AWARD
INNOVATIVE
INTERIOR
selection



Zentrix acero inoxidable mate



Zentrix acero inoxidable pulido



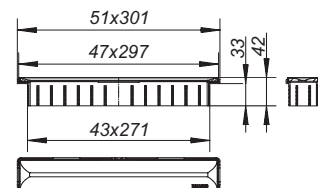
Zentrix acero inoxidable negro mate



Zentrix acero inoxidable oro rojo mate



Zentrix acero inoxidable latón mate



Rejilla lineal CeraNiveau

DALLMER rejilla lineal CeraNiveau

para montaje con todos los cazoletas sumideros CeraFlex, DallFlex y todos los módulo plato ducha DallFlex Compact. regulable de 11 a 38 mm en altura, +/- 16 mm en sentido longitudinal y +/- 6 mm en sentido transversal, prolongación del marco de ABS, marco de acero inoxidable 1.4301, 300 x 100 mm

- ▶ **rejilla lineal CeraNiveau acero inoxidable pulido mate**
rejilla lineal de acero inoxidable 1.4301, pulido mate, clasificación de carga K 3 (300 kg)
- ▶ **rejilla lineal CeraNiveau acero inoxidable pulido brillo**
rejilla lineal de acero inoxidable 1.4301, pulido brillo, clasificación de carga K 3 (300 kg)
- ▶ **rejilla lineal CeraNiveau negro mate**
rejilla lineal de acero inoxidable 1.4301, recubrimiento de PVD en color negro mate, clasificación de carga K 3 (300 kg)
- ▶ **rejilla lineal CeraNiveau oro rojo mate**
rejilla lineal de acero inoxidable 1.4301, recubrimiento de PVD en color oro rojo mate, clasificación de carga K 3 (300 kg)
- ▶ **rejilla lineal CeraNiveau latón mate**
rejilla lineal de acero inoxidable 1.4301, recubrimiento de PVD en color latón mate, clasificación de carga K 3 (300 kg)

ARTÍCULO	DIMENSIONES	Nº REF.
rejilla lineal CeraNiveau acero inoxidable pulido mate	300 x 100 mm	511362
rejilla lineal CeraNiveau acero inoxidable pulido brillo	300 x 100 mm	511379
rejilla lineal CeraNiveau negro mate	300 x 100 mm	511386
rejilla lineal CeraNiveau oro rojo mate	300 x 100 mm	511058
rejilla lineal CeraNiveau latón mate	300 x 100 mm	511065

Indicación de pedido CeraNiveau:

Efectuar pedido de cazoleta sumidero CeraFlex, DallFlex o bien módulo plato ducha DallFlex Compact + rejilla lineal CeraNiveau.

Debido a las diferentes posibilidades tecnológicas de fabricación, la naturaleza del material y las condiciones de iluminación, es posible que las superficies de PVD presenten ligeras variaciones de color.



CeraNiveau acero inoxidable pulido mate



CeraNiveau acero inoxidable pulido brillo



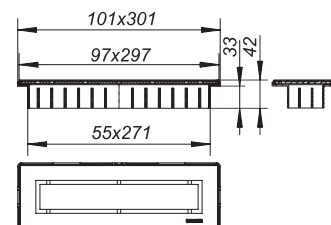
CeraNiveau acero inoxidable negro mate



CeraNiveau acero inoxidable oro rojo mate



CeraNiveau acero inoxidable latón mate



Canaleta de ducha CeraFrame Individual

DALLMER canaleta de ducha CeraFrame Individual

para montaje con todos los cazoletas sumideros CeraFlex, DallFlex y todos los módulo plato ducha DallFlex Compact. Regulable de 12 a 38 mm en altura, prolongación del marco de ABS, marco de acero inoxidable 1.4301, 300 x 50 mm.

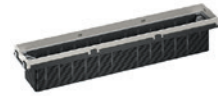
- ▶ **canaleta de ducha CeraFrame Individual**
acero inoxidable 1.4301, pulido mate, clasificación de carga K 3 (300 kg)
- ▶ **canaleta de ducha CeraFrame Individual negro mate**
acero inoxidable 1.4301, recubrimiento de PVD en color negro mate, clasificación de carga K 3 (300 kg)
- ▶ **canaleta de ducha CeraFrame Individual oro rojo mate**
acero inoxidable 1.4301, recubrimiento de PVD en color oro rojo mate, clasificación de carga K 3 (300 kg)
- ▶ **canaleta de ducha CeraFrame Individual latón mate**
acero inoxidable 1.4301, recubrimiento de PVD en color latón mate, clasificación de carga K 3 (300 kg)

ARTÍCULO	DIMENSIONES	Nº REF.
canaleta de ducha CeraFrame Individual	300 x 50 mm	537331
canaleta de ducha CeraFrame Individual negro mate	300 x 50 mm	537348
canaleta de ducha CeraFrame Individual oro rojo mate	300 x 50 mm	537355
canaleta de ducha CeraFrame Individual latón mate	300 x 50 mm	537362

Indicación de pedido para CeraFrame Individual:

Efectuar pedido de cazoleta sumidero CeraFlex, DallFlex o bien módulo plato ducha DallFlex Compact + canaleta de ducha CeraFrame Individual + cubierta de sifón CeraFloor/CeraFrame Individual.

Debido a las diferentes posibilidades tecnológicas de fabricación, la naturaleza del material y las condiciones de iluminación, es posible que las superficies de PVD presenten ligeras variaciones de color.



canaleta de ducha CeraFrame Individual



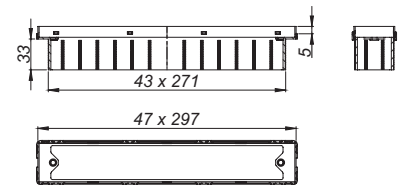
canaleta de ducha CeraFrame Individual negro mate



canaleta de ducha CeraFrame Individual oro rojo mate



canaleta de ducha CeraFrame Individual latón mate



Canaleta de ducha CeraFrame Individual

DALLMER cubierta de sifón CeraFloor/CeraFrame Individual

cubierta de sifón para las canaletas de ducha CeraFloor Individual y CeraFrame Individual.

MATERIAL

acero inoxidable 1.4301 o acero inoxidable 1.4301 recubrimiento de PVD en color negro mate, oro rojo mate o latón mate

- ▶ cubierta de sifón CeraFloor/CeraFrame Individual para revestir con revestimientos de suelo individuales
- ▶ cubierta de sifón CeraFloor/CeraFrame Individual Diseño diseño universal en acero inoxidable, no será revestido

ARTÍCULO	Nº REF.
cubierta de sifón CeraFloor/CeraFrame Individual acero inox. mate	537379
cubierta de sifón CeraFloor/CeraFrame Individual negro mate	537553
cubierta de sifón CeraFloor/CeraFrame Individual oro rojo mate	537652
cubierta de sifón CeraFloor/CeraFrame Individual latón mate	537751
cubierta de sifón CeraFloor/CeraFrame Individual Design acero inox. mate	537386
cubierta de sifón CeraFloor/CeraFrame Individual Design negro mate	537560
cubierta de sifón CeraFloor/CeraFrame Individual Design oro rojo mate	537669
cubierta de sifón CeraFloor/CeraFrame Individual Design latón mate	537768

Indicación de pedido para CeraFloor Individual:

Efectuar pedido de cazoleta sumidero CeraFlex, DallFlex o bien módulo plato ducha DallFlex Floor + canaleta de ducha CeraFloor Individual + cubierta de sifón CeraFloor/CeraFrame Individual.

Indicación de pedido para CeraFrame Individual:

Efectuar pedido de cazoleta sumidero CeraFlex, DallFlex o bien módulo plato ducha DallFlex Compact + canaleta de ducha CeraFrame Individual + cubierta de sifón CeraFloor/CeraFrame Individual.

Debido a las diferentes posibilidades tecnológicas de fabricación, la naturaleza del material y las condiciones de iluminación, es posible que las superficies de PVD presenten ligeras variaciones de color.



cubierta de sifón CeraFloor/CeraFrame Individual acero inox. mate



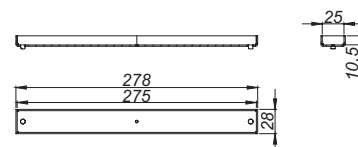
cubierta de sifón CeraFloor/CeraFrame Individual negro mate



cubierta de sifón CeraFloor/CeraFrame Individual oro rojo mate



cubierta de sifón CeraFloor/CeraFrame Individual latón mate



cubierta de sifón CeraFloor/CeraFrame Individual Design acier inox. mat



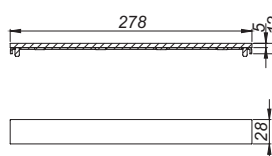
cubierta de sifón CeraFloor/CeraFrame Individual Design anthracite mat



cubierta de sifón CeraFloor/CeraFrame Individual Design oro rojo mate



cubierta de sifón CeraFloor/CeraFrame Individual Design latón mate



Canaleta de ducha CeraFrame Liquid

DALLMER Canaleta de ducha CeraFrame Liquid

para montaje con las cazoletas sumidero DallFlex, DallFlex Plan, CeraFlex, y CeraFlex Plan en revestimientos de suelo de capa fina sin juntas procedente de fabricantes seleccionados. Adecuado para recubrimientos con una altura total de construcción de 4,5 mm, incluido el sellado.

EQUIPADO CON:

- cubierta de sifón recubrible 255 x 32 mm
- ayuda de espátula de dos etapas
- tapa protectora de obra

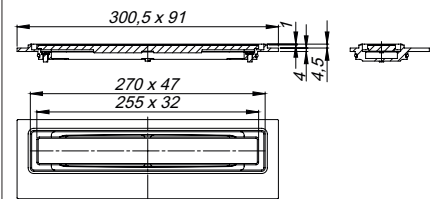
MATERIAL

acero inoxidable 1.4301, 300 x 91 mm, macizo 8 mm, marco 270 x 47 mm, clasificación de carga K 3 (300 kg)

ARTÍCULO	DIMENSIONES	Nº REF.
Canaleta de ducha CeraFrame Liquid	270 x 47 mm	537393



Canaleta de ducha CeraFrame Liquid



DALLMER Canaleta de ducha CeraFrame Liquid vertical

para montaje con las cazoleta sumidero DallFlex vertical y CeraFlex vertical en revestimientos de suelo de capa fina sin juntas procedente de fabricantes seleccionados. Adecuado para recubrimientos con una altura total de construcción de 4,5 mm, incluido el sellado.

EQUIPADO CON:

- cubierta de sifón recubrible 255 x 32 mm
- ayuda de espátula de dos etapas
- tapa protectora de obra

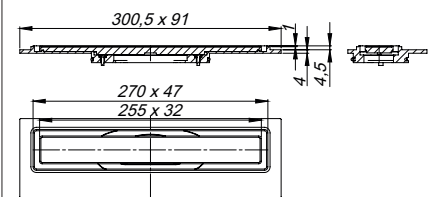
MATERIAL

acero inoxidable 1.4301, 300 x 91 mm, macizo 8 mm, marco 270 x 47 mm, clasificación de carga K 3 (300 kg)

ARTÍCULO	DIMENSIONES	Nº REF.
Canaleta de ducha CeraFrame Liquid vertical	270 x 47 mm	537409



Canaleta de ducha CeraFrame Liquid vertical



Indicación de pedido para CeraFrame Liquid:

Efectuar pedido de cazoleta sumidero DallFlex o CeraFlex + canaleta de ducha CeraFrame Liquid

Indicación de pedido para CeraFrame Liquid vertical:

Efectuar pedido de cazoleta sumidero DallFlex vertical o CeraFlex vertical + canaleta de ducha CeraFrame Liquid

Nota:

El sistema de relleno de capa fina debe ser apta y probada para su uso sobre impermeabilizaciones compuestas y membranas impermeabilizantes según DIN 18534 en duchas a ras de suelo. Durante el procesamiento deben respetarse las instrucciones del fabricante.

Servicio técnico

Nuestros productos,
de un vistazo

Ayuda para la planificación
y el montaje

Descubra nuestros diversos sistemas de desagüe y obtenga una visión general de nuestras categorías de productos en nuestro sitio web dallmer.com

En dallmer.com/service, los planificadores, arquitectos e instaladores encontrarán herramientas y documentos útiles que les servirán de ayuda a lo largo de todo el proceso, desde la planificación hasta la instalación.



Instrucciones
de montaje



Dibujos DXF



Fichas técnicas



BIM (Building
Information Modeling)



Dibujos de corte del
sistem



Configurador

Las Dallmer-Sessions
online. video. live.



Los que conocen las últimas tecnologías de desagüe, los cambios en las normas y directrices, así como las tendencias actuales en los cuartos de baño, tienen una auténtica ventaja que pueden trasladar a sus clientes. Gracias a los cursos de formación continua de Dallmer es aún más sencillo mantenerse al día.

Encontrará más información y las fechas actuales en dallmer.com/sessions

10 años de garantía*

Un compromiso que puede trasladar a sus clientes.

Dallmer GmbH + Co. KG
Wiebelsheidestraße 25
59757 Arnsberg
Alemania

T +49 2932 9616-0
F +49 2932 9616-222
E info@dallmer.de
W dallmer.com

DW20065 / 04/2024_PDF
WEEE-Reg.-Nr. DE 98946358