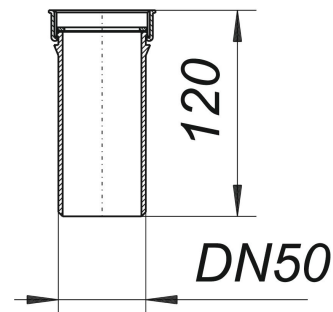


tube plongeur 010/0, 120 mm, 2" x DN 50

Référence de l'article: 060426

GTIN: 4001636060426

Groupe de rabais: 1



Description :

tube plongeur 010/0, 120 mm, 2" x DN 50

spécification :

- écrou-raccord flottant et joint plat (sans amiante)

matériau :

polypropylène, à haute résistance aux chocs