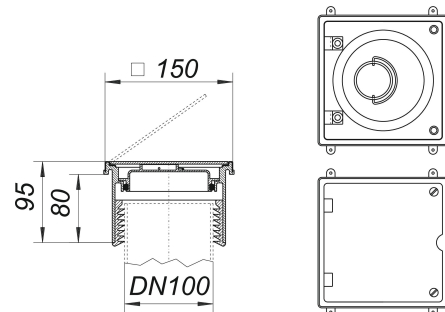


fermeture de nettoyage DN 100 raccord SML, 150 x 150 mm

Référence de l'article: 510518

GTIN: 4001636510518

Groupe de rabais: 4



Description :

fermeture de nettoyage DN 100 raccord SML, 150 x 150 mm
pour montage au sol ou au mur

spécification :

- dispositif de fermeture rapide
- étanche à l'eau jusqu'à colonne d'eau de 5 m

matériau :

rallongement en ABS, fermeture en polypropylène
raccordement aux tuyaux SML par joints à lèvres universels

cadre acier inox 1.4301, plaque de recouvrement vissée, acier inox 1.4301, classe de charge L 15 (1,5 t)