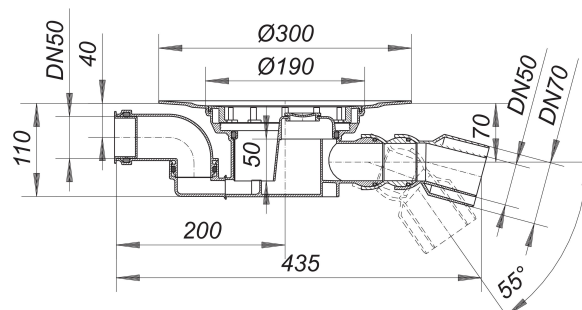


corps d'avaloir 55, entrée DN 50, DN 50/DN 70

Référence de l'article: 551054

GTIN: 4001636551054

Groupe de rabais: 3



Description :

corps d'avaloir 55, entrée DN 50, DN 50/DN 70

selon la norme DIN EN 1253

raccord d'écoulement DN 50/DN 70 latéral, à double rotule, réglable de 0 – 55 degrés

spécificités

- entrée DN 50 réglable à 180 degrés
- siphon anti-odeur, hauteur du siphon 50 mm (selon la norme EN 1253)
- orifice de nettoyage*
- coiffe de protection
- raccord d'écoulement en polypropylène (obligatoire de commander également le manchon à coller en PVC, DN 50, réf. 691125)

matériau

polypropylène, à haute résistance aux chocs

La plupart des corps d'avaloir sont également disponibles avec des raccords pour le montage sur des tuyaux en PVC selon les normes BSI et des tuyaux en PE-HD selon la norme DIN EN 1519. N'hésitez pas à en faire la demande en cas de besoin.

* L'orifice de nettoyage permet l'accès au siphon anti-odeur et au raccord d'écoulement.

Débits d'écoulement selon la norme DIN EN 1253:

Nominal diameter	Norme de produit	Débit d'écoulement min. selon la norme	Niveau d'eau conforme à la norme
DN 70	DIN EN 1253	0,80 l/s	20,00 mm
DN 50	DIN EN 1253	0,80 l/s	20,00 mm

Pièces détachées :

590015 vis de nettoyage pour 54, 55, 57, 57 AK

590091 bague de compensation, noire, pour 54,