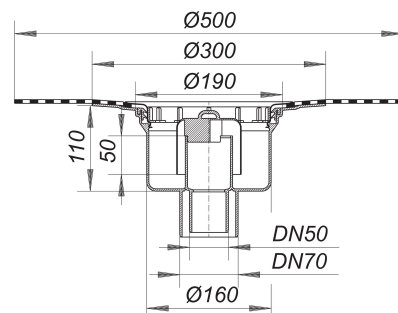


corps d'avaloir 61 HT DallBit, DN 50/DN 70

Référence de l'article: 612052

GTIN: 4001636612052

Groupe de rabais: 3



Description :

corps d'avaloir 61 HT DallBit, DN 50/DN 70

selon la norme DIN EN 1253

Corps d'avaloir avec manchette membrane bitumineuse soudée d'origine, d: 500 mm, 5,0 mm d'épaisseur, avec anneau de serrage en acier inox pour la sécurité supplémentaire.

raccord d'écoulement vertical, pour le raccordement aux tuyaux en matière plastique

spécificités

- siphon anti-odeur et de nettoyage, hauteur du siphon 50 mm (selon la norme EN 1253)
- coiffe de protection
- raccord d'écoulement en polypropylène (obligatoire de commander également le manchon à coller en PVC, DN 50, réf. 691125)

matériau

polypropylène, à haute résistance aux chocs

La plupart des corps d'avaloir sont également disponibles avec des raccords pour le montage sur des tuyaux en PVC selon les normes BSI et des tuyaux en PE-HD selon la norme DIN EN 1519. N'hésitez pas à en faire la demande en cas de besoin.

En dimensions DN 50 - DN 70 compatible avec l'ensemble de protection incendie 2 (RÉF. 515025), en dimension DN 100 compatible avec l'ensemble de protection incendie 1 (RÉF. 515018).

Débits d'écoulement selon la norme DIN EN 1253:

Nominal diameter	Débit d'écoulement min. selon la norme	Niveau d'eau conforme à la norme
DN 70	0,80 l/s	20,00 mm
DN 50	0,80 l/s	20,00 mm

Pièces détachées :

590077 cloche du siphon anti-odeur pour 61