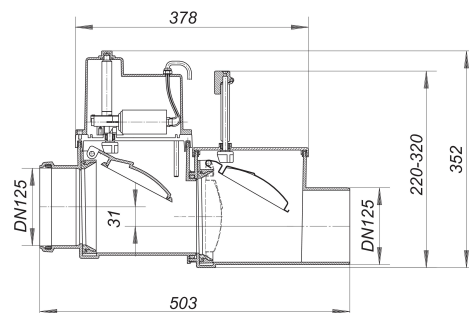
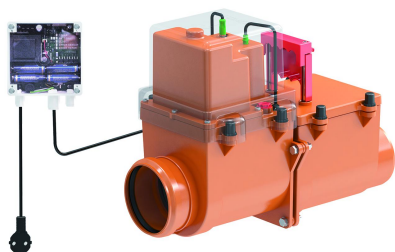


## dispositif anti-retour Stausafe F, DN 125

Référence de l'article: 661586

GTIN: 4001636661586

Groupe de rabais: 3



### Description :

dispositif anti-retour Stausafe F, DN 125

Type 3 (F) selon la norme EN 13564, secteur d'opération selon la norme DIN 1986-100:2002-03 : pour eaux usées contenant matières fécales

spécification :

- deux clapets anti-retour ouverts en position normale, un fermant automatiquement en cas de retenue, l'autre servant de fermeture d'urgence et de contrôle de fonction
- verrouillable à la main
- fermeture à clapet à commande électronique
- électromoteur dans boîtier étanche
- alimentation de secours par batteries
- raccord de conduit d'essai
- boîtier facile d'entretien en ABS résistant aux chocs
- dispositif électronique de commande dans boîte de montage apparente
- affichage d'état optique/acoustique
- utilisable pour GLT

clapets anti-retour : acier inox 1.4404/HDPE

raccordement électrique : 30 V/0,5 A

conduite de raccordement de la boîte électronique pour Stausafe F : 6 m, PUR, 5 x 0,75 mm<sup>2</sup>\*

moteur : 12 V basse tension

courant de secours : piles, maxi. 6 jours

capteur : électrode d'amorçage coaxiale

puissance d'étanchéité : 500 N

temps de fermeture : env. 9 secondes

La vanne activée par moteur peut être commandée séparément avec dispositif électronique comme kit de modification Stausafe RS en F.  
Dimensions of Dallmer anti-flooding valves on page XXX.

### Pièces détachées :

664037 joint de couvercle du coffret pour Stau

664204

664402 kit de modification Stausafe RS en F, D