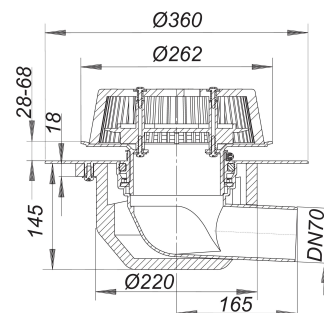


avaloir d'écoulement de secours SuperDrain 64 FPO, DN 70

Référence de l'article: 671622

GTIN: 4001636671622

Groupe de rabais: 10



Description :

avaloir d'écoulement de secours SuperDrain 64 FPO, DN 70

selon la norme DIN EN 1253

pour installation dans des systèmes de drainage de toit avec courant sous pression, avec bride très large pour raccord des membranes de toit FPO-PP ou pare-vapeur PE

spécification :

- insert SuperDrain
- corps d'avaloir à isolation thermique
- raccord d'écoulement DN 70, 3 degrés coudé
- élément de refoulement verrouillable 28 - 68 mm
- bac séparateur de feuilles

matériau :

polypropylène, stabilisé aux UV

Débits d'écoulement selon la norme DIN EN 1253:

Nominal diameter	Débit d'écoulement min. selon la norme	Niveau d'eau conforme à la norme	Débit d'écoulement pour un niveau d'eau 5 mm	Débit d'écoulement pour un niveau d'eau 15 mm	Débit d'écoulement pour un niveau d'eau 25 mm	Débit d'écoulement pour un niveau d'eau 35 mm	Débit d'écoulement pour un niveau d'eau 45 mm	Débit d'écoulement pour un niveau d'eau 55 mm	Débit d'écoulement pour un niveau d'eau 65 mm
DN 70	12,00 l/s	55,00 mm	0,80 l/s	3,80 l/s	7,30 l/s	12,20 l/s	18,40 l/s	18,50 l/s	18,50 l/s

Pièces détachées :