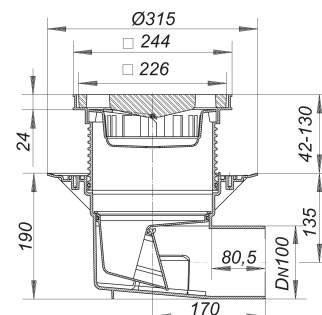


avaloir de cour et parking 615.0, DN 100

Référence de l'article: 861368

GTIN: 4001636861368

Groupe de rabais: 3



Description :

avaloir de cour et parking 615.0, DN 100

corps d'avaloir avec manchette pour membrane bitumineuse soudée d'origine, 500 x 500 mm, 5,0 mm d'épaisseur, avec anneau de serrage en acier inox pour une sécurité supplémentaire.

raccord d'écoulement DN 100 horizontal

spécification :

- bride
- clapet anti-odeurs hors gel
- bac séparateur de sable amovible
- rehausse souple et réglable en hauteur

matériau :

polypropylène, à haute résistance aux chocs

grille en fonte, classe de charge A (jusqu'à 1,5 t)

Débits d'écoulement selon la norme DIN EN 1253:

Nominal diameter	Norme de produit	Débit d'écoulement min. selon la norme	Niveau d'eau conforme à la norme
DN 100	DIN EN 1253	4,50 l/s	35,00 mm

Pièces détachées :

860996 grille en fonte pour 605/606/615/616