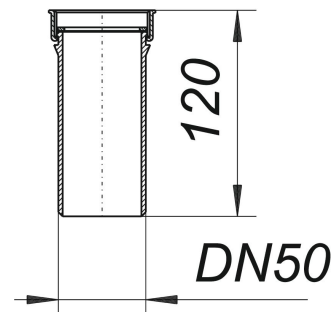


## Łącznik do syfonu 010/0, 120 mm, 2" x DN 50

Numer artykułu: 060426

GTIN: 4001636060426

Grupa rabatowa: 1



### Opis:

Łącznik do syfonu 010/0, 120 mm, 2" x DN 50

wersja z: – luźną nakrętką nasadową i płaską uszczelką (bezazbestową) materiał: polipropylen o dużej udarnośći