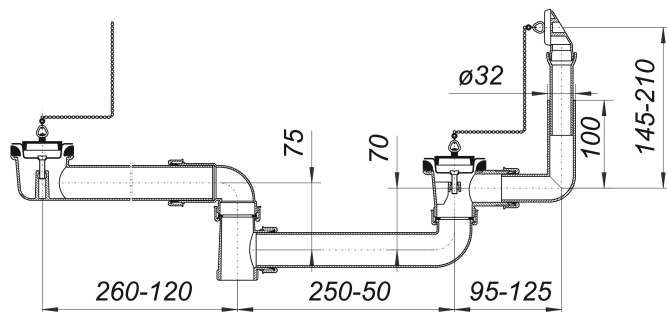


## Odpływ z przelewem 023 U, 2 łańcuszki, 1 1/2

Numer artykułu: 110312

GTIN: 4001636110312

Grupa rabatowa: 1



### Opis:

Odpływ z przelewem 023 U, 2 łańcuszki, 1 1/2

wg normy DIN EN 274; do podłączenia zlewozmywaka dwukomorowego (obrotowy), w zestawie korek z łańcuszkiem materiał: polipropylen o dużej udarnośći