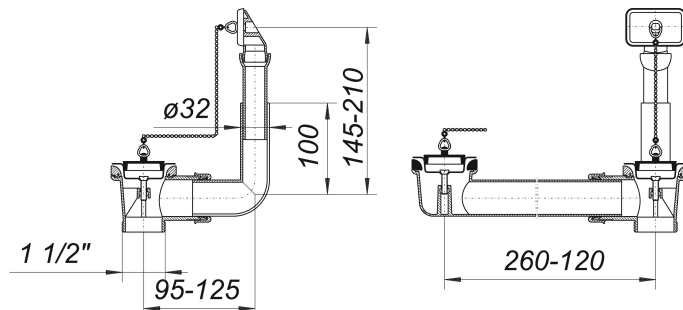


Odpływ z przelewem 024 U, 2 łańcuszki, 1 1/2

Numer artykułu: 110411

GTIN: 4001636110411

Grupa rabatowa: 1



Opis:

Odpływ z przelewem 024 U, 2 łańcuszki, 1 1/2

wg normy DIN EN 274; do podłączenia zlewozmywaka dwukomorowego, w zestawie korek z łańcuszkiem materiał: polipropylen o dużej udarnośći