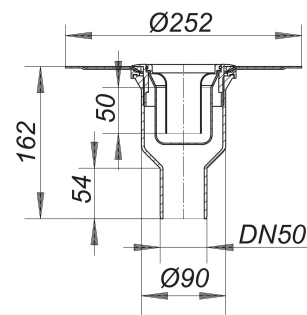
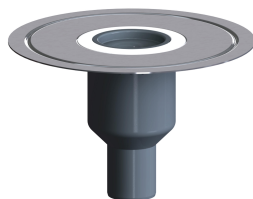


Wpust prysznicowy ORIO V N, DN 50

Numer artykułu: 160225

GTIN: 4001636160225

Grupa rabatowa: 5



Opis:

Wpust prysznicowy ORIO V N, DN 50

do jednoczęściowych brodzików z kamienia naturalnego króciec odpływowy: DN 50 pionowy wersja z: – blachą montażową i wzmacniającą ze stali nierdzewnej 1.4404 – syfonem i zamknięciem rewizyjnym, wysokość zamknięcia wodnego 50 mm – montażową pokrywę ochronną/ kluczem montażowym materiał: polipropylen

The outlet connector can be supplied in ABS to suit British Standard sizes and PE-HD conforming to DIN EN 1519. Please enquire.

Ordering only in combination with a DALLMER Design grate.

Wydajności odpływu zg. z DIN EN 274:

Nominal diameter	Norma produktu	Min. wydajność odpływu zgodny z normą	Wysokość akumulacji zgodny z normą
DN 50	DIN EN 274	0,40 l/s	15,00 mm