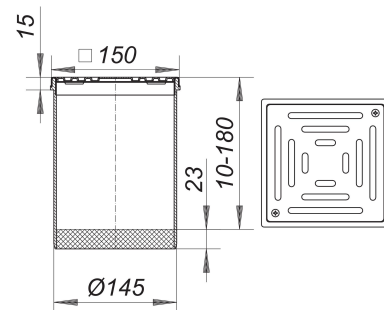


Nasada SEN 15, ruszt przykręcany, 150 x 150 mm

Numer artykułu: 500281

GTIN: 4001636500281

Grupa rabatowa: 3



Opis:

Nasada SEN 15, ruszt przykręcany, 150 x 150 mm

pasuje do korpusów wpustu typu 54, 55, 57, 58, 61 oraz 61/1 przedłużka nasady: polipropylen, ramka: stal nierdzewna 1.4301, 150 x 150 mm

ruszt: stal nierdzewna 1.4301, przykręcany, klasa obciążenia K 3 (300 kg)