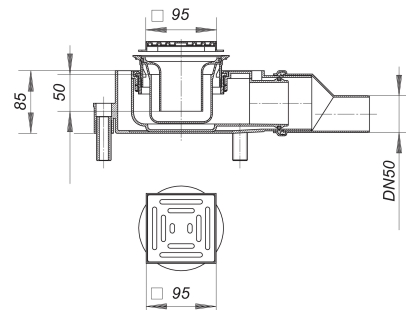


Wpust podłogowy CIRCO 50.2, DN 50, 100 x 100 mm

Numer artykułu: 513526

GTIN: 4001636513526

Grupa rabatowa: 5



Opis:

Wpust podłogowy CIRCO 50.2, DN 50, 100 x 100 mm

wg normy DIN EN 1253 pasuje do elementów natryskowych CeraBoard wersja z: – korpusem wewnętrznym przesuwającym na boki (+/- 15 mm) do przyłączenia do CeraBoard – śrubami regulacyjnymi do regulacji wysokości – zaworem gwintowanym – syfonem i zamknięciem rewizyjnym, wysokość zamknięcia wodnego 50 mm – pokrywą ochronną i montażową materiał: polipropylen o dużej udarnośći ruszt: stal nierdzewna 1.4301, klasa obciążenia K 3 (300 kg)

Króciec odpływowy DN 50 boczny, ramka: ABS, 100 x 100 mm

Wydajności odpływu zg. z DIN EN 1253:

Nominal diameter	Norma produktu	Min. wydajność odpływu zgodny z normą	Wysokość akumulacji zgodny z normą
DN 50	DIN EN 1253	0,80 l/s	20,00 mm

Części zamienne:

501011 grate E 90, 90 x 90 mm

495716 frame CK 10, 100 x 100 mm