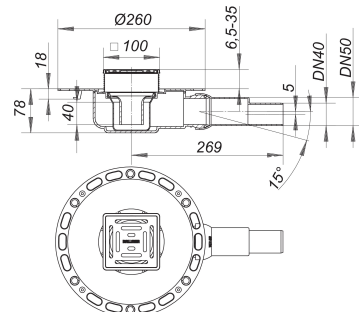


Wpust podłogowy TistoPlan VC 10, DN 40/DN 50, 100 x 100 mm

Numer artykułu: 513748

GTIN: 4001636513748

Grupa rabatowa: 5



Opis:

Wpust podłogowy TistoPlan VC 10, DN 40/DN 50, 100 x 100 mm

wg normy DIN EN 1253 króciec odpływowy: DN 40/DN 50 boczny, z przegubem kulistym, przestawny w zakresie 0-15° wersja z: – kotłierzem laminowanym flizeliną – mankietem uszczelniającym Tisto – syfonem i zamknięciem rewizyjnym, wysokość zamknięcia wodnego 40 mm – montażową pokrywę ochronną – nasadą o regulowanej wysokości materiał: polipropylen o dużej udarowości ruszt: stal nierdzewna 1.4301, klasa obciążenia K 3 (300 kg)

ramka: stal nierdzewna 1.4301, 100 x 100 mm

Wydajności odpływu zg. z DIN EN 1253:

Nominal diameter	Norma produktu	Min. wydajność odpływu zgodny z normą	Wysokość akumulacji zgodny z normą
DN 50	DIN EN 1253	0,80 l/s	20,00 mm
DN 40	DIN EN 1253	0,80 l/s	20,00 mm

Części zamienne:

501011 grate E 90, 90 x 90 mm

495587 frame TS 10, 100 x 100 mm

482013 trap insert for TistoPlan