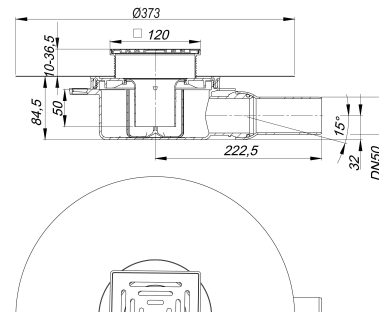


## Wpust podłogowy DallDrain Select OM, DN 50, 120 x 120 mm

Numer artykułu: 517579

GTIN: 4001636517579

Grupa rabatowa: 6



### Opis:

Wpust podłogowy DallDrain Select OM, DN 50, 120 x 120 mm

zg. z DIN EN 1253

Wpust podłogowy z nasadą DallDrain Select z rusztem ze stali nierdzewnej osadzonym w ramce ze stali nierdzewnej. Króciec odpływowy DN 50 boczny, z przegubem kulowym, przestawny w zakresie 0 – 15°.

Wersja z:

- rusztem i ramką ze stali nierdzewnej
- zintegrowanymi kotwami do jastrychu
- elastycznym, montowanym na wcisk mankietem uszczelniającym do pewnego połączenia z izolacjami zespolonymi i wstęgowymi zg. z normą DIN 18534
- całkowicie wyjmowanym, dwuczściowym syfonem i zamknięciem rewizyjnym, wysokość zamknięcia wodnego 50 mm (zg. z DIN EN 1253)
- montażową pokrywę ochronną
- przedłużką nasady z możliwością skrócenia, do wykładzin podłogowych o grubości 10 – 36 mm (łącznie z warstwą kleju)

Materiał

Korpus wpustu i króciec odpływowy: polipropylen o dużej udarnośći; ruszt: stal nierdzewna 1.4301, klasa obciążenia K 3 (300 kg); przedłużka nasady: ABS, ramka: stal nierdzewna 1.4301

Wstępnie skompletowany zestaw złożony z nr art. 517296 + 517210.

Nasada z elementem pozycjonującym, zapewniającym regulację w poziomie +/- 9,5 mm.

### Wydajności odpływu zg. z DIN EN 1253:

| Nominal diameter | Norma produktu | Min. wydajność odpływu zgodny z normą | Wysokość akumulacji zgodny z normą | Wydajność odpływu o wysokość akumulacji 10 mm | Wydajność odpływu o wysokość akumulacji 20 mm |
|------------------|----------------|---------------------------------------|------------------------------------|---|---|
| DN 50            | DIN EN 1253    | 0,80 l/s                              | 20,00 mm                           | 0,65 l/s                                      | <b>0,92 l/s</b>                               |

### Części zamienne:

517210 DallDrain DN 50 drain body

517296 grating DallDrain Select, 120 x 120 mm

517357 Syfon DallDrain

517197 sealing sleeve DallDrain