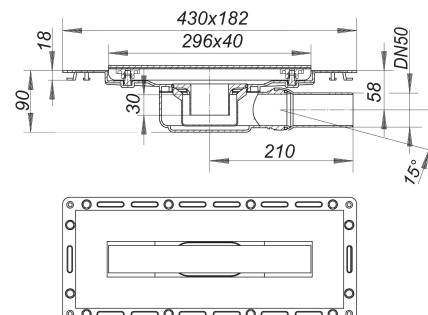
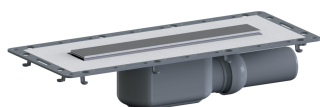


Listwa odpływowa TistoLine Plan Design 300, DN 50

Numer artykułu: 530202

GTIN: 4001636530202

Grupa rabatowa: 5



Opis:

Listwa odpływowa TistoLine Plan Design 300, DN 50

króciec odpływowy: DN 50 boczny, z przegubem kulistym, przestawny w zakresie 0-15° wersja z: – kotnierzem laminowanym flizeliną – mankietem uszczelniającym Tisto – montażową pokrywę ochronną – syfonem i zamknięciem rewizyjnym, wysokość zamknięcia wodnego 30 mm – śrubami regulacyjnymi do regulacji wysokości – szablonem do precyzyjnego ułożenia płytek materiał: korpus wpustu: polipropylen o dużej udarności

pokrywa ze stali nierdzewnej 1.4301, 300 x 40 mm, nakładka o grubości 3 mm, matowa szczotkowana, klasa obciążenia K 3 (300 kg),

pasująca do wykładzin podłogowych o grubości 5-15 mm (łącznie z klejem)

Available with connectors to suit PVC and HDPE pipe.

Wydajności odpływu zg. z DIN EN 1253:

Nominal diameter	Norma produktu	Min. wydajność odpływu zgodny z normą	Wysokość akumulacji zgodny z normą
DN 50	DIN EN 1253	0,80 l/s	20,00 mm

Części zamienne:

523983 adjustable pedestals