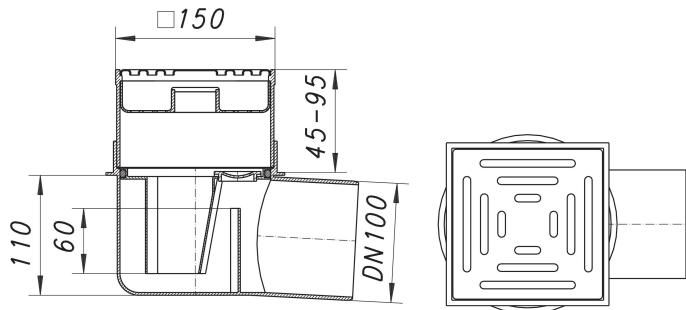


## Wpust piwniczny 57 AKE, DN 100

Numer artykułu: 578969

GTIN: 4001636578969

Grupa rabatowa: 3



### Opis:

Wpust piwniczny 57 AKE, DN 100

wg normy DIN EN 1253 króciec odpływowy: boczny (3 stopnie) wersja z: – syfonem i zamknięciem rewizyjnym, wysokość zamknięcia wodnego 60 mm – nasadą o regulowanej wysokości – sitem wyłapującym ciała stałe materiał: polipropylen o dużej udarowości ramka: polipropylen, 150 x 150 mm

ruszt: stal nierdzewna, klasa obciążenia K 3 (300 kg)

DN 70 connects to BS4514 75 mm pipework with 880345 adaptor.

### Wydajności odpływu zg. z DIN EN 1253:

Nominal diameter	Norma produktu	Min. wydajność odpływu zgodny z normą	Wysokość akumulacji zgodny z normą
DN 100	DIN EN 1253	1,40 l/s	20,00 mm

### Części zamienne:

590015 screwed plug for 54, 55, 57, 57 AK, 58,

591050 dirt and hair trap sieve S 15, d: 144 m