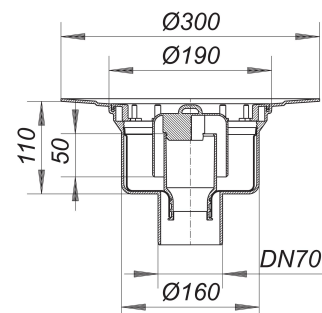


Korpus wpustu 61 HT, PP-NIRO, DN 70

Numer artykułu: 611840

GTIN: 4001636611840

Grupa rabatowa: 3



Opis:

Korpus wpustu 61 HT, PP-NIRO, DN 70

wg normy DIN EN 1253 króciec odpływowy: pionowy, do przyłączenia do rur z tworzywa sztucznego wersja z: – okładziną wewnętrzną ze stali nierdzewnej – syfonem i zamknięciem rewizyjnym, wysokość zamknięcia wodnego 50 mm – montażową pokrywę ochronną materiał: polipropylen o dużej udarowości stal nierdzewna 1.4301

DN 70 connects to BS4514 75 mm pipework with 880345 adaptor.

Drainage with increased hygienic requirements, eg. commercial kitchens, hospitals, food processing, etc.

R 30/60/90/120 options see page XXX.

Wydajności odpływu zg. z DIN EN 1253:

Nominal diameter	Norma produktu	Min. wydajność odpływu zgodny z normą	Wysokość akumulacji zgodny z normą
DN 70	DIN EN 1253	0,80 l/s	20,00 mm

Części zamienne:

590077 bell trap for drain body 61

590091 centralising ring for drain bodies type