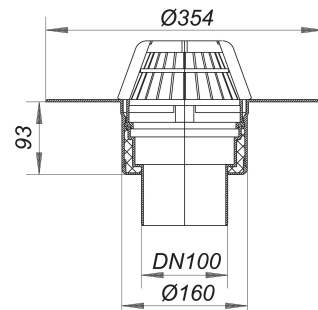


Wpust dachowy 62 FPO-PP, DN 100

Numer artykułu: 621665

GTIN: 4001636621665

Grupa rabatowa: 10



Opis:

Wpust dachowy 62 FPO-PP, DN 100

wg normy DIN EN 1253 z szerokim kołnierzem do połączenia z pokryciem dachowym z FPO-PP lub paroizolacją z PE wersja z: – korpusem wpustu izolowanym termicznie – króćcem odpływowym pionowym – łapaczem liści materiał: polipropylen, odporny na promieniowanie UV

Wydajności odpływu zg. z DIN EN 1253:

Nominal diameter	Outlet direction	Min. wydajność odpływu zgodny z normą	Wysokość akumulacji zgodny z normą	Wydajność odpływu o wysokość akumulacji 5 mm	Wydajność odpływu o wysokość akumulacji 15 mm	Wydajność odpływu o wysokość akumulacji 25 mm	Wydajność odpływu o wysokość akumulacji 35 mm	Wydajność odpływu o wysokość akumulacji 45 mm	Wydajność odpływu o wysokość akumulacji 55 mm	Wydajność odpływu o wysokość akumulacji 65 mm	Wydajność odpływu o wysokość akumulacji 75 mm
DN 100	4,50 l/s	35,00 mm	0,65 l/s	2,50 l/s	5,00 l/s	7,85 l/s	11,45 l/s	15,20 l/s	19,20 l/s	23,60 l/s	
DN 100	4,50 l/s	35,00 mm	0,80 l/s	3,20 l/s	5,50 l/s	8,10 l/s	9,60 l/s	10,10 l/s	10,50 l/s		
DN 100	4,50 l/s	35,00 mm	0,90 l/s	3,80 l/s	6,40 l/s	9,10 l/s	12,20 l/s	15,80 l/s	20,10 l/s		