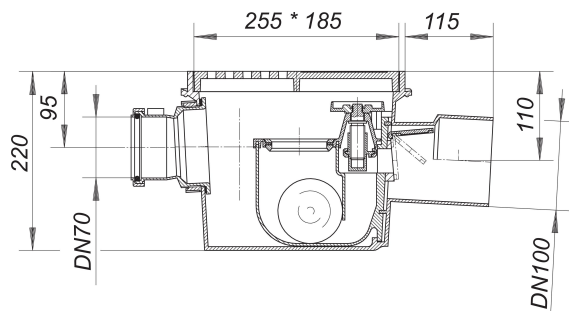


Wpust piwniczny z zabezpieczeniem przeciwcofkowym Ballstau 110/3, DN 100

Numer artykułu: 720368

GTIN: 4001636720368

Grupa rabatowa: 3



Opis:

Wpust piwniczny z zabezpieczeniem przeciwcofkowym Ballstau 110/3, DN 100

typ 5 zgodnie z normą EN 13564, zastosowanie wg normy DIN 1986-100:2002-03: do ścieków wolnych od fekaliiów króciec odpływowy:

DN 100 (3°) wersja z: – automatycznie działającym zaworem kulowym – wahadłową klapą zamykającą – blokadą ręczną – zamknięciem syfonowym – wyjmowanym elementem funkcyjnym – przyłączem rurki kontrolnej materiał: korpus wpustu: ABS ruszt: ABS, dwuczęściowy, klasa obciążenia K 3 (300 kg)

z łącznikiem dopływu DN 70 i dwiema zaślepkami DN 70

Wydajności odpływu zg. z DIN EN 1253:

Nominal diameter	Norma produktu	Min. wydajność odpływu zgodny z normą	Wysokość akumulacji zgodny z normą
DN 100	DIN EN 1253	1,40 l/s	20,00 mm

Części zamienne:

724816 bucket for Ballstau 110

724878 ball 240 for Ballstau 110

724892 back flow seal for Ballstau 110

724922 grate for Ballstau 110, grey, 250 x 180